

# GIOMIC リフト・アップ・キット 取扱説明書

ITEM No.27151/27152

## ■はじめにお読み下さい

この度は、弊社製品をお買い求めいただきまして、誠にありがとうございます。本書は、お客様に本製品を安全、確実に装着し、正しくご使用いただくうえでの注意事項を記しております。お取付け、ご使用になる前に必ずお読みいただき、内容を十分にご理解・ご確認をいただいたうえでお取扱いください。なお、本製品の品質・安全性には万全を期しておりますが、誤った装着や利用方法によって受けられた損害について、弊社では一切の責任を負うことが出来ませんので予めご了承ください。また、本書は、本製品をご使用の際に常時保管、携帯していただき、譲渡、売却等の際には製品と共にお渡しください。※製品は付属品を含め、改良のため予告なく仕様を変更することがあります。

## ■適合

必ず適合車種を確認の上、取り付け作業を開始してください。

適合車種	F60 2WD	F60 4WD			
品番	27151	27152			

## ■取付けに要する時間

取付けには、約160分を要しますが、車両の状態や装備品の仕様により異なる場合があります。

## 取り付け作業をされる方へ 安全に正確な作業をするために

### ⚠ 警告

●製品のお取付けは認証工場など資格のある専門店か、有資格者による取り付けが法令で義務付けられています。●製品に問題がなく、取り付けや組み付けの不良、故障・事故による損害については、作業者、及び取り付け工場の責任になります。当社は一切の責任を負いません。●当製品の適合車両以外への取り付けや、製品本体の分解、加工、改造等を絶対に行わないでください。製品の性能が損なわれ、不具合が生じ、製品本体の破損、事故等の原因になります。●純正サスペンションの取り外しは、自動車メーカーが発行する純正のサービスマニュアルに従って、正確な作業をしてください。●各部のボルト・ナット、ブレーキライン等の脱着は、純正のサービスマニュアルに記載されている指定工具、専用工具を使用し、締め付けは、メーカーの指定する締め付けトルクで、正確に行ってください。●取り付け方法が守られていない場合、ブレーキホース等が他の部品と接触したり、ブレーキホースの長さ不足等の発生で、大きな負担がかかり、フルード漏れやホース切れなどの重大なトラブルになる可能性があります。取り付け時に、御不明な点がある場合は、必ず当社に確認して下さい。

### ⚠ 注意

●取り付けをされる前に、装着する車両が当製品の適車種として適合していることを必ず確認してください。●適合以外の車両には使用出来ません。●当製品の装着後は、作業で脱着した各部品が正常に取り付け出来ているかを再度確認してください。また、車両をリフトアップして、サスペンションを最大限に伸ばした状態で、ハンドルを左右一杯に切った際に、ブレーキラインのホースやフィッティングが、ボディやサスペンション、ショックアブソーバー、ドライブ シャフト、タイヤ、ホイールの内側等に接触していないか、ホースに無理な捻れが発生していないか、ホースが引っ張られていないかを、必ず確認してください。車両をリフトから降ろした定地状態でも、同様に上記全ての内容を確認してください。●ジャッキアップ及びリジットラックを使用する際は、必ず平坦な安定した場所で行なってください。また、リジットラック使用時であっても、車両の落下防止の為に安全ブロック等で安全対策を行なってください。●自動車メーカーが発行する車両解説書を熟読し、取り付け方法と注意事項を十分に理解した上で行なってください。●走行直後はエンジン本体、マフラー、ブレーキ等が高温になっています。火傷の危険性がありますので各部が十分に冷えてから作業を行なってください。●ボルト締め付け時には緩み防止の為、ねじロック剤等を必ずご使用ください。●必ずジャッキダウンした状態(1G状態)で各部の締め付けを行なってください。●ヘッドライトレベライザー装着車両は装着後に光軸調整を行ってください。●装着されるホイールの内径及び及び形状によっては、ホイール内側に干渉する場合がありますので、事前に確認の上で装着してください。

## ■アフターサービスについて

サービスのご依頼、お問い合わせの必要がございましたら、お買い上げの店またはジオミックお客様窓口までご連絡ください。

### ●お客様ご相談窓口 : ジオミック製品に関するお問い合わせ窓口

株式会社ジオミック

TEL : 0564-83-9898 (FAX : 0564-83-9808 (電話受付時間: 定休日を除く/10:00~18:00) E-mail : support@giomic.com

## 安全にご利用いただくために

●本製品は非常に高温にさらされます。走行後に触れた場合、火傷の危険性がありますので十分にご注意ください。●車両の使用状況により、エンジンユニットからの受熱の影響で、本製品が変色する場合がございます。●本体固定のネジは、構造上、非常に緩み易いため、定期的な点検及び増し締め作業を行って下さい。●取り付け、加工後のクレーム・返品は一切お受け致しかねますので予めご了承ください。●本製品は保安基準適合品ですが、車検については、検査員の判断が優先されますのでご注意ください。

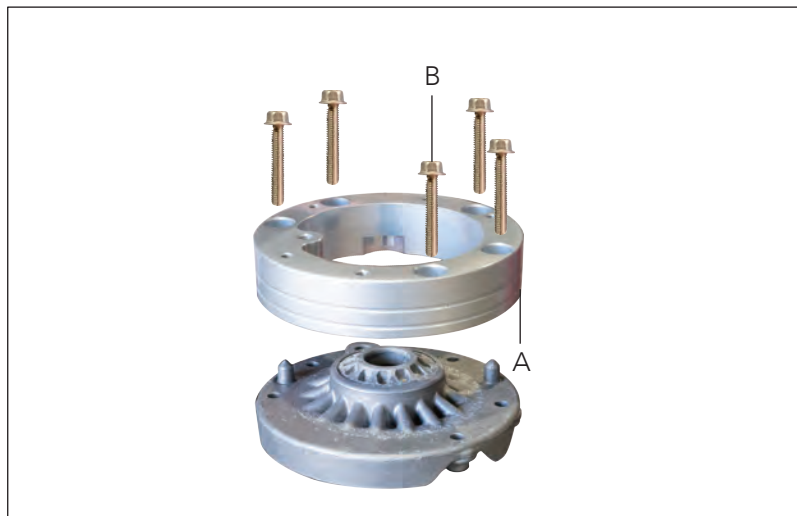
### ■フロントバンパー パーツリスト

製品の箱を開封後、全ての部品が梱包されている事をご確認ください。



No.	部品名称	部品番号	数量	
1	エアロ・フロント・バンパー	27151/27152	1	
2	LEDライトユニットキット	63302	1	
		2-1 LEDフォグ/ポジショニングユニットセット		1
		2-2 ライトハウジング取付ボルトキット		1
		2-3 3極カブラー (オス)		1
		2-4 3極カブラー (メス)		1
3	フロントネットセット	12230	1	
		3-1 ネットFL		3
		3-2 ネットFS		5

### ■フロント装着手順



1.

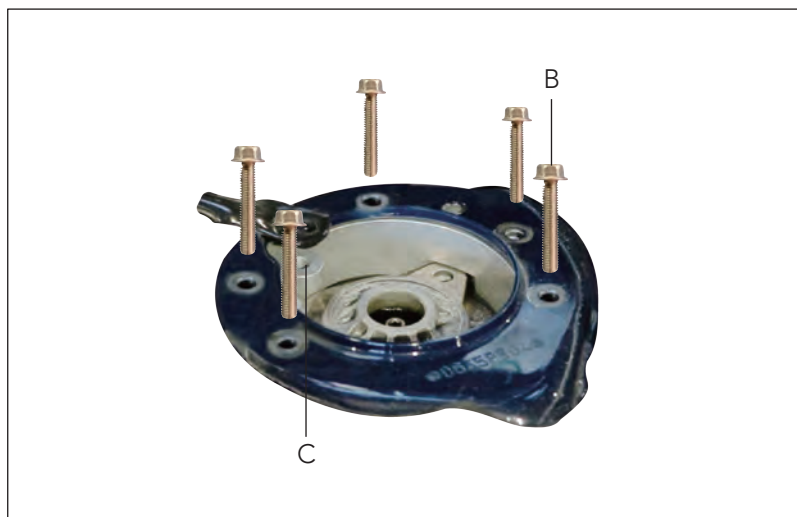
アッパーマウントのボルトを外しボディからストラットを取り外します。アッパーマウントに本製品Aを付属のボルトBで取り付けます。

### POINT

#### 各部締め付けトルク

ショック下部	: 44Nm 90°締め
スタビリンク	: 56Nm
コントロールアーム	: 60Nm
GIOMICタワーバー	: 56Nm 90°締め

### ■フロント装着手順2

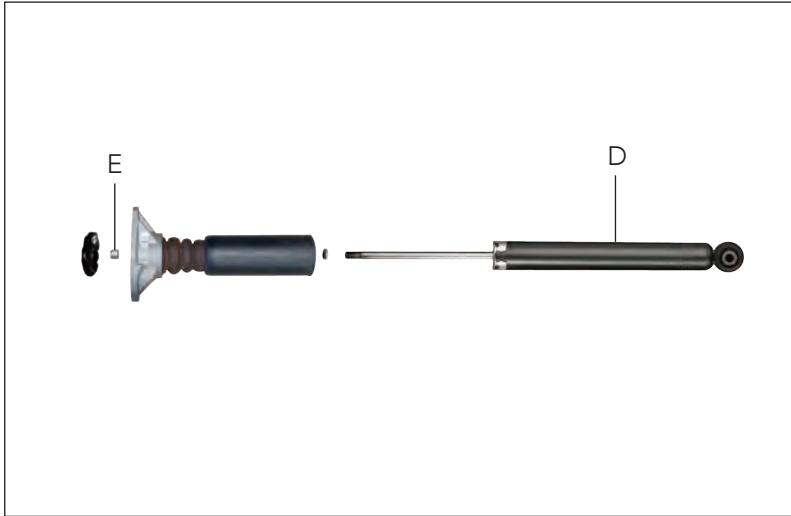


2.

純正ボルトを使用し1を取り付けます。  
付属のカラー(C)を画像の通りに取り付けます。

### ■リアの推奨値

### ■リア装着手順



1.

ナットを外しボディからストラットを取り外します。  
ストラットから純正ショックアブソーバーを取り外し  
本製品Dに差し替えます。

### POINT

各部締め付けトルク

アッパーマウント	: 28Nm
ショック上部	: 38Nm
ショック下部	: 155Nm

### ■リア装着手順



2.

純正スプリングを付属のFと差し替えます。

### ■リアの推奨値

■ MEMO