

スポーツ・ステアリング 取扱説明書

ITEM No.32213

■はじめにお読み下さい

この度は、弊社製品をお買い求めいただきまして、誠にありがとうございます。本書は、お客様に本製品を安全、確実に装着し、正しくご使用いただくうえでの注意事項を記しております。お取付け、ご使用になる前に必ずお読みいただき、内容を十分にご理解・ご確認をいただいたうえでお取扱いください。なお、本製品の品質・安全性には万全を期しておりますが、誤った装着や利用方法によって受けられた損害について、弊社では一切の責任を負うことが出来ませんので予めご了承ください。また、本書は、本製品をご使用の際に常時保管、携帯していただき、譲渡、売却等の際には製品と共にお渡しください。※製品は付属品を含め、改良のため予告なく仕様を変更する場合があります。

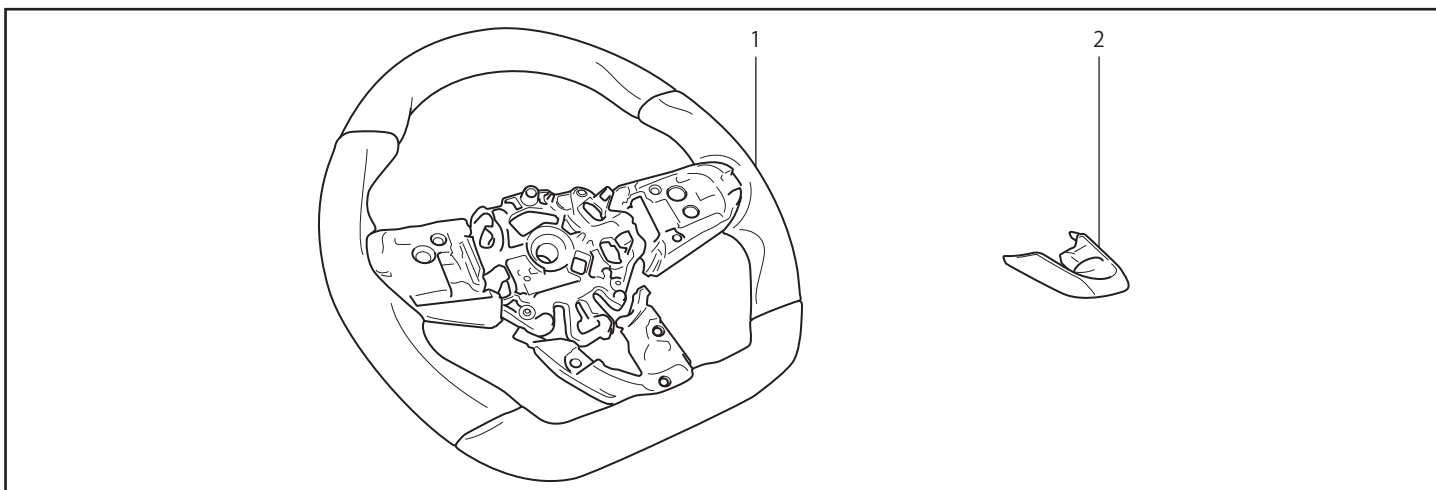
■適合

必ず適合車種を確認の上、取り付け作業を開始してください。

適合車種	MINI F54 / F55 / F56 / F57
------	----------------------------

■取付けに要する時間

取付けには、約30分を要しますが、車両の状態や装備品の仕様により異なる場合があります。



No.	部品名称	部品番号	数量
1	ステアリング	32213	1
2	スポークカバー	-	1

作業時の注意事項と安全上の注意

⚠ 作業時の注意事項

●必ずバッテリー端子を取り外し、10分以上経過してから作業を行ってください。●取り外したエアバックモジュールは展開方向を下にして置かないでください。●自動車メーカーが発行する車両解説書を熟読し、取り付け方法と注意事項を十分に理解した上で行なってください。●走行直後はエンジン本体、マフラー、ブレーキ等が高温になっています。火傷の危険性がありますので各部が十分に冷えてから作業を行ってください。●ボルト締め付け時には緩み防止の為、ねじロック剤等を必ずご使用ください。

⚠ 安全上の注意事項

●交換作業は設備の整った、資格ある専門店などに依頼して下さい。●装着後は100~200km走行後に再度ボルトの増締めを行い異音等がないか点検してください。●製品を修理・分解・改造しないでください。製品が破損し、重大な損害につながるおそれがあります。また、その場合弊社は一切の責任を負いません。●本製品を使用中、異音・異臭等の異常を発見したらすぐにクルマを安全な場所に停車させ適切に処置してください。●装着後は、特に急激な操作を避けて慣らし運転を行ってください。

■アフターサービスについて

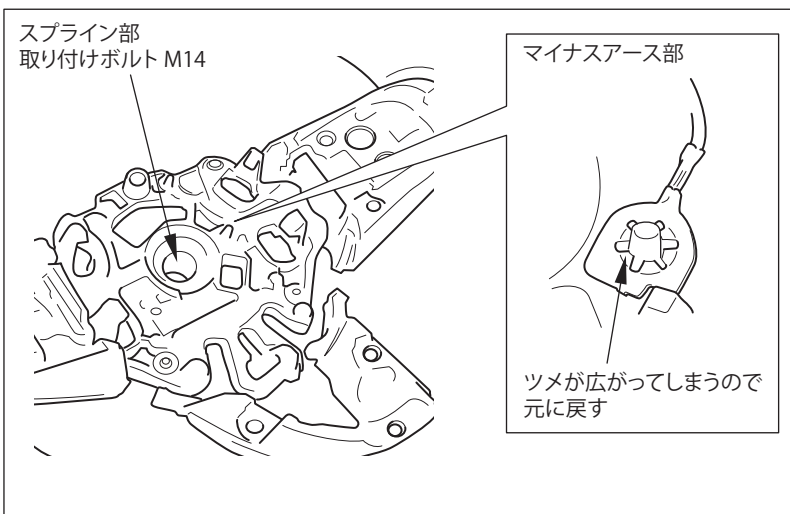
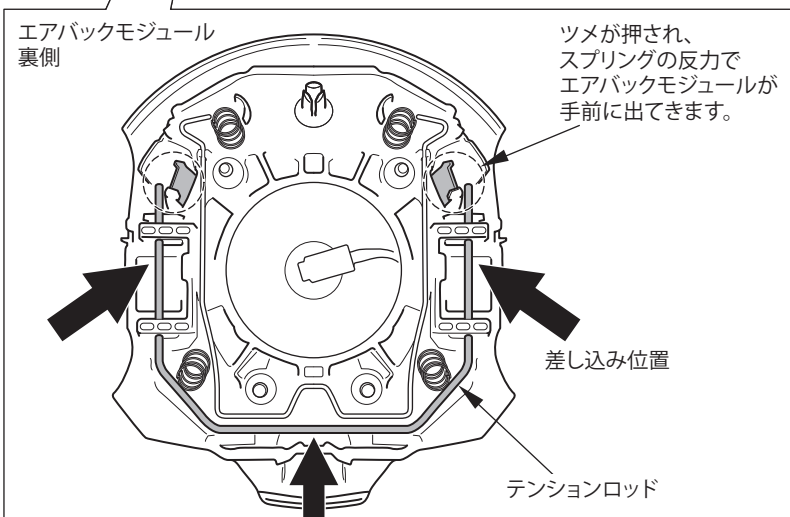
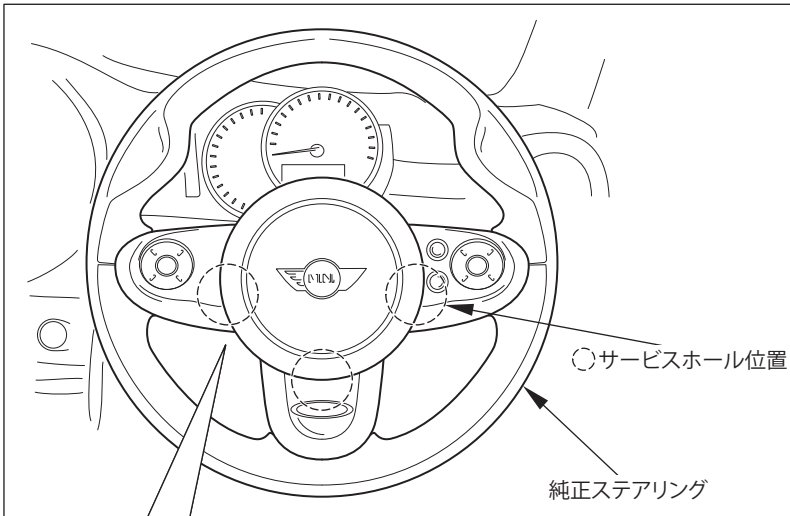
サービスのご依頼、お問い合わせの必要がございましたら、お買い上げの店またはジオミックお客様窓口までご連絡ください。

●お客様ご相談窓口 : ジオミック製品に関するお問い合わせ窓口
株式会社ジオミック TEL:0564-83-9898 FAX:0564-83-9808 E-mail : support@giomic.com
(電話受付時間:定休日を除く/10:00~18:00)

会話形式で不安解消! 画像のやりとりも!

LINE@





CAUTION

必ずバッテリーのマイナス端子を取り外し、
10分以上経過してから作業を行ってください。

1.

図を参考に、純正ステアリング裏側の
サービスホール3箇所へ六角レンチ等を差し込み、
エアバックモジュールを取り外してください。

POINT

エアバックモジュール背面のテンションロッドを押すと、
エアバックモジュールを固定しているツメが押され、
手前に出てくる仕組みになっています。

CAUTION

取り外したエアバックモジュールは絶対に
展開方向を下にして置かないでください。

2.

各種ハーネス、コネクタを取り外してください。

POINT

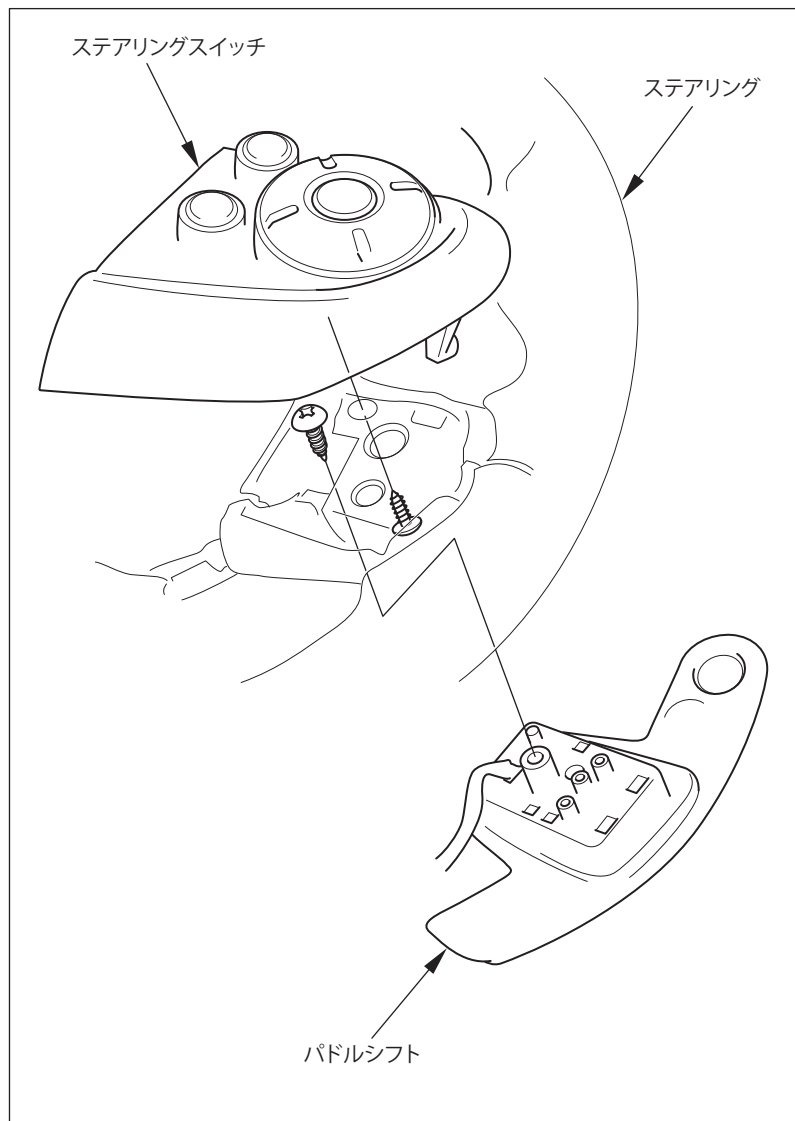
クラクションのマイナスアース線の先端は、取り外す際
広がってしまいます。
ラジオペンチ等で元の形状に戻しておくと後の作業が
スムーズです。

3.

純正ステアリングを取り外してください。

POINT

純正ステアリングを取り外す際、ステアリングセンター
(ステアリングシャフトの位置)を確認しておいてください。

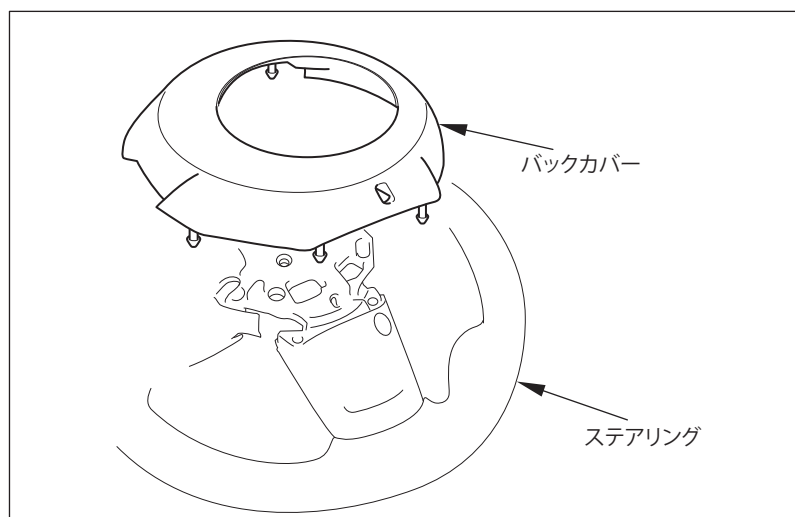


4.

図を参考に、ステアリングスイッチ、パドルシフト等をスポーツステアリングに移植してください。

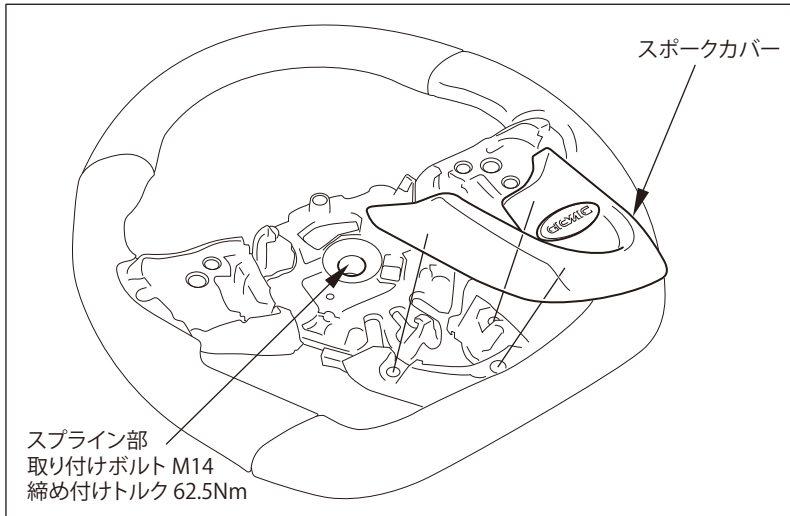
POINT

ステアリングスイッチに関して未装着車の場合は、カバーを移植、パドルシフトは装着車のみです。



5.

図を参考に、バックカバーをスポーツステアリングに移植してください。



6.

図を参考に、スポークカバーをはめ込んでください。

7.

スポーツステアリングを規定トルクで車両に取り付け、各種ハーネスを接続してください。

POINT

スポーツステアリングを装着の際、手順3.純正ステアリングを外す際に確認しておいたステアリングセンター(ステアリングシャフトの位置)に合わせて装着してください。

8.

エアバックモジュールを取り付けてください。

MEMO