

GIOMIC GTスタイル・ウイング・キット取扱説明書

ITEM No.15203

■はじめにお読み下さい

この度は、弊社製品をお買い求めいただきまして、誠にありがとうございます。本書は、お客様に本製品を安全、確実に装着し、正しくご使用いただくうえでの注意事項を記しております。お取付け、ご使用になる前に必ずお読みいただき、内容を十分にご理解・ご確認をいただいたうえでお取扱いください。なお、本製品の品質・安全性には万全を期しておりますが、誤った装着や利用方法によって受けられた損害について、弊社では一切の責任を負うことが出来ませんので予めご了承ください。また、本書は、本製品をご使用の際に常時保管、携帯していただき、譲渡、売却等の際には製品と共にお渡しください。*製品は付属品を含め、改良のため予告なく仕様を変更すること場合があります。

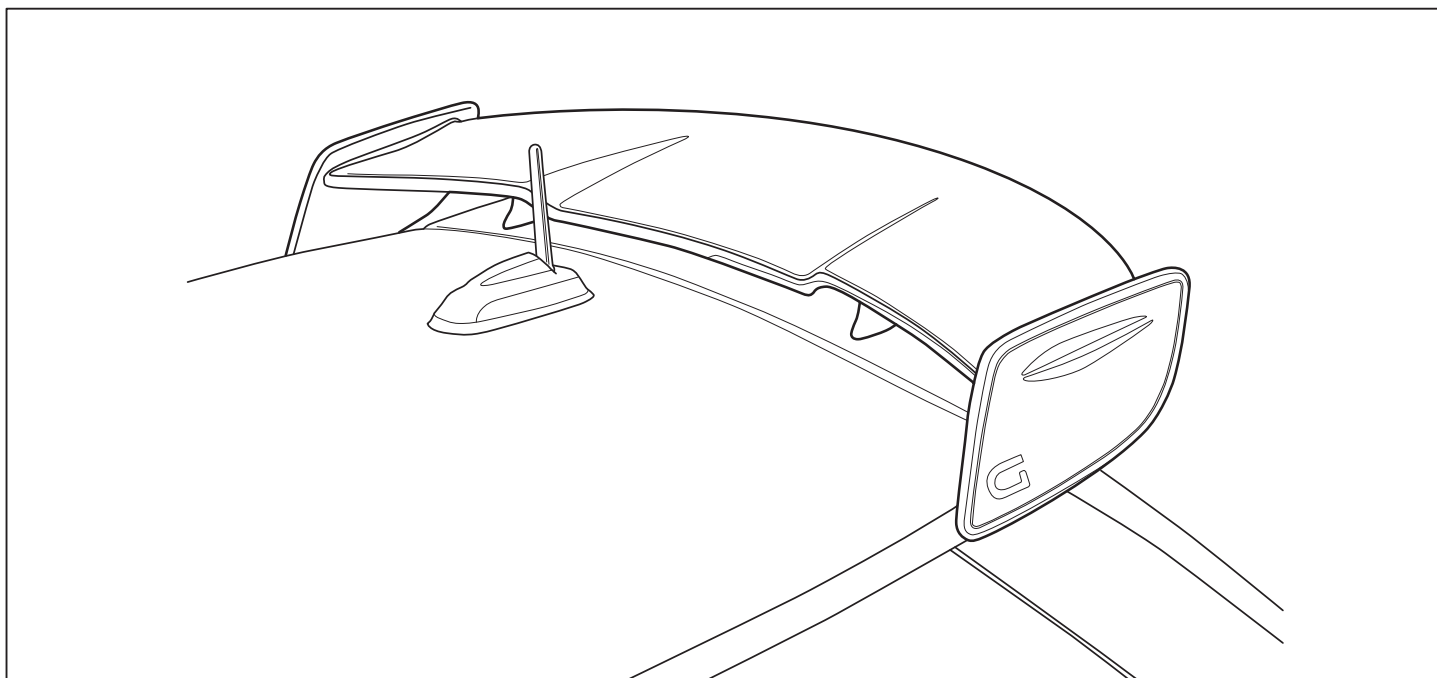
■適合

必ず適合車種を確認の上、取り付け作業を開始してください。

適合車種	MINI F56
------	----------

■取付けに要する時間

取付けには、約60分(塗装工程を除く)を要しますが、車両の状態や装備品の仕様により異なる場合があります。



作業時の注意事項と安全上の注意

⚠ 作業時の注意事項

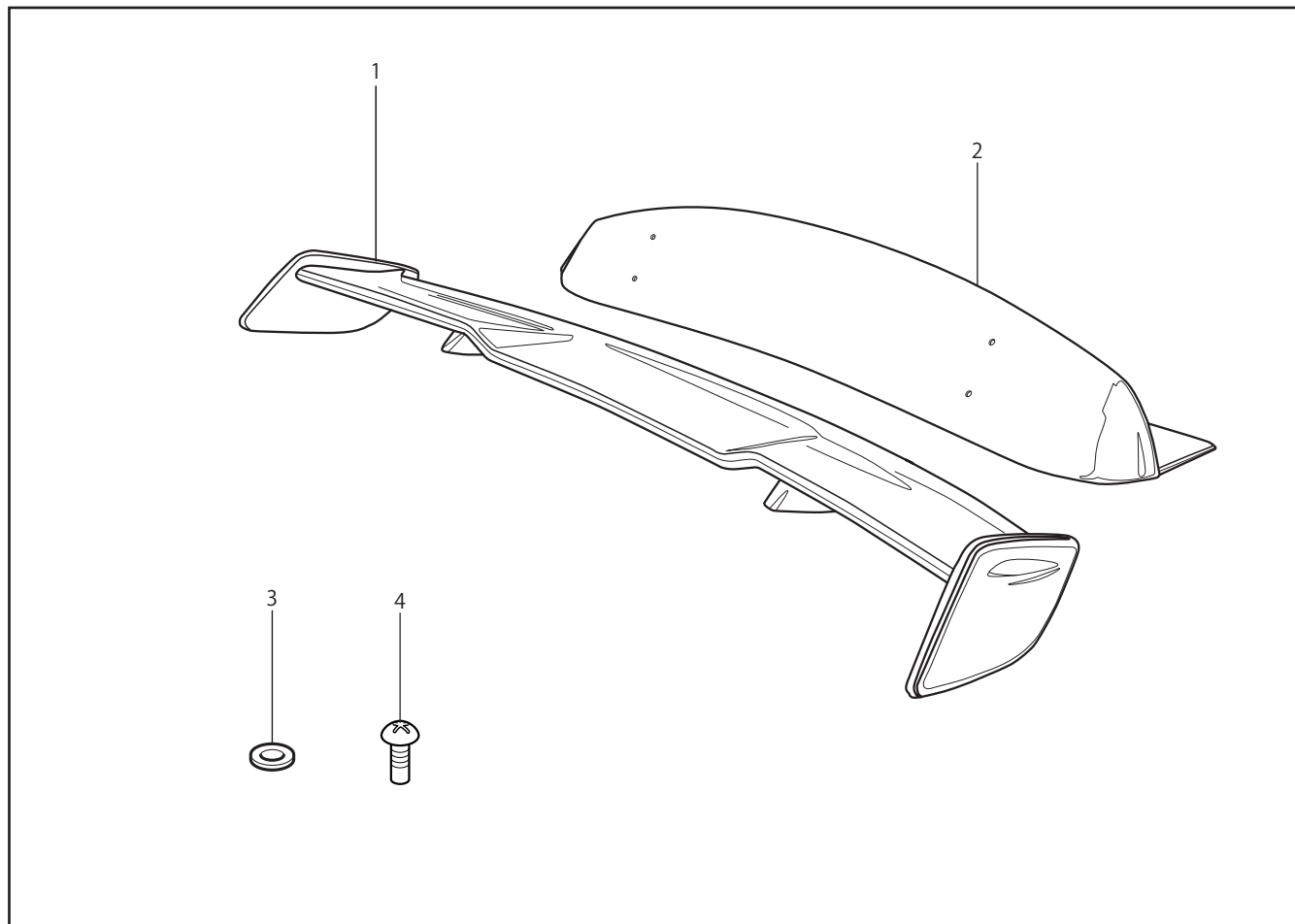
●ジャッキアップ及びリジットラックを使用する際は、必ず平坦な安定した場所で行なってください。また、リジットラック使用時であっても、車両の落下防止の為に安全ブロック等で安全対策を行なってください。●自動車メーカーが発行する車両解説書を熟読し、取り付け方法と注意事項を十分に理解した上で行なってください。●走行直後はエンジン本体、マフラー、ブレーキ等が高温になっています。火傷の危険性がありますので各部が十分に冷えてから作業を行なってください。●ボルト締め付け時には緩み防止の為、ねじロック剤等を必ずご使用ください。●サスペンションパーツを装着の際は、必ずジャッキダウンした状態(1G状態)で各部の締め付けを行なってください。

⚠ 安全上の注意事項

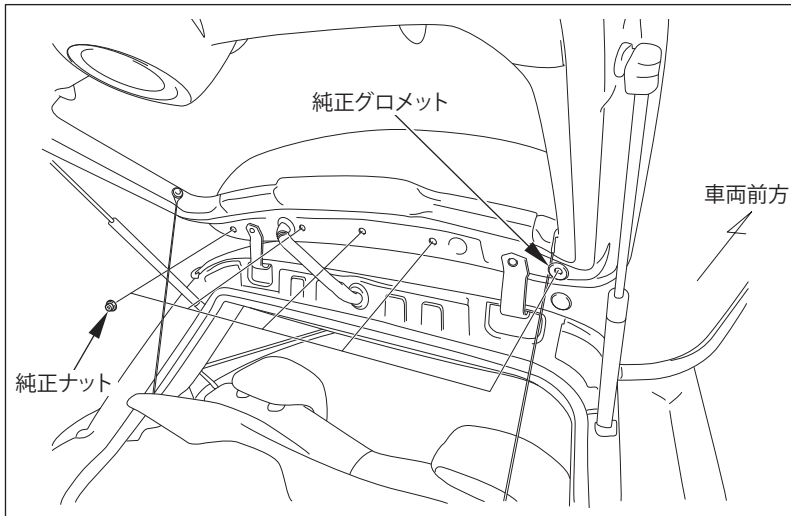
●交換作業は設備の整った、資格ある専門店などに依頼して下さい。●装着後は100~200km走行後に再度ボルトの増締めを行い異音等がないか点検してください。●製品を修理・分解・改造しないでください。製品が破損し、重大な損害につながるおそれがあります。また、その場合弊社は一切の責任を負いません。●本製品を使用中、異音・異臭等の異常を発見したらすぐにクルマを安全な場所に停車させ適切に処置してください。●装着後は、特に急激な操作を避けて慣らし運転を行なってください。

■ パーツリスト

製品の箱を開封後、全ての部品が梱包されている事をご確認ください。



No.	部品名称	部品番号	数量
1	ウイング本体	15212	1
2	ルーフカバー	15131	1
3	ゴムワッシャー	91611	5
4	M6ボルト	91112	9



1.

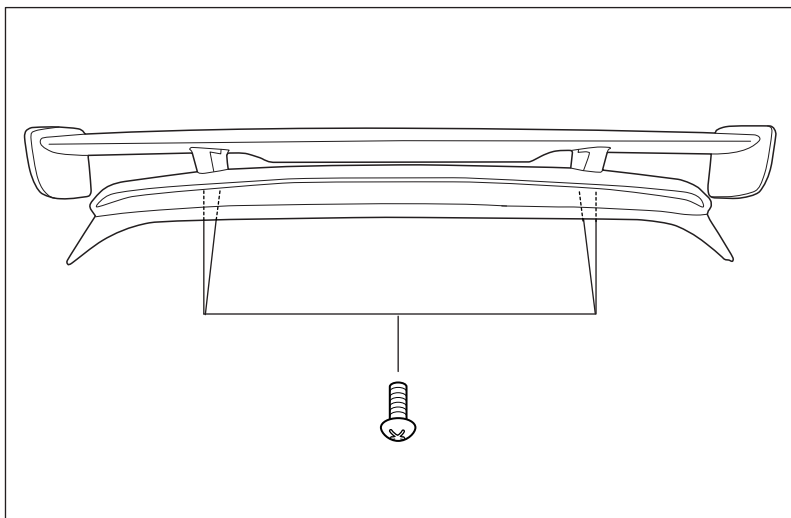
図を参考にゲートドア開口部の5箇所のグロメットを取り外し、その奥のナットを取り外してください。

2.

リアゲートを静かに閉め、車両をキズ付けないように留意し、純正のルーフを車両から、取り外してください。

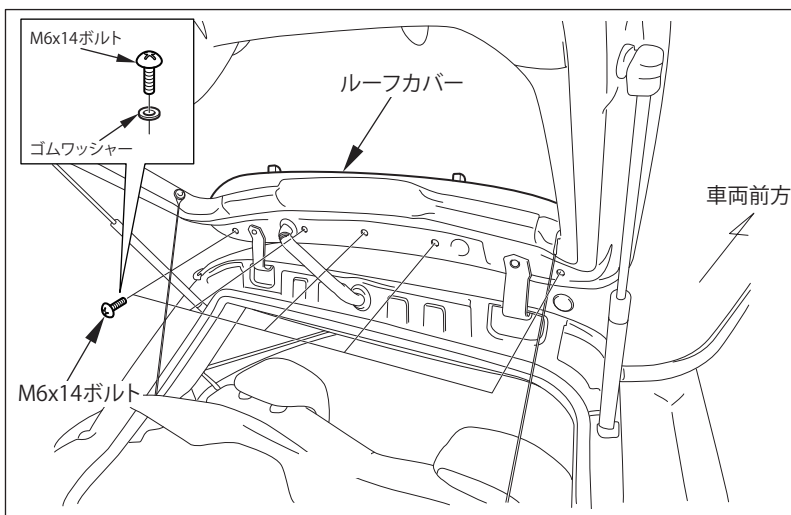
POINT

純正グロメットは再使用します。
本キット取り付けに於きましてウイングの再使用は
ございません。
お客様のご判断で保管してください。



3.

ルーフカバーにルーフ本体をM6ボルトで取り付けてください。

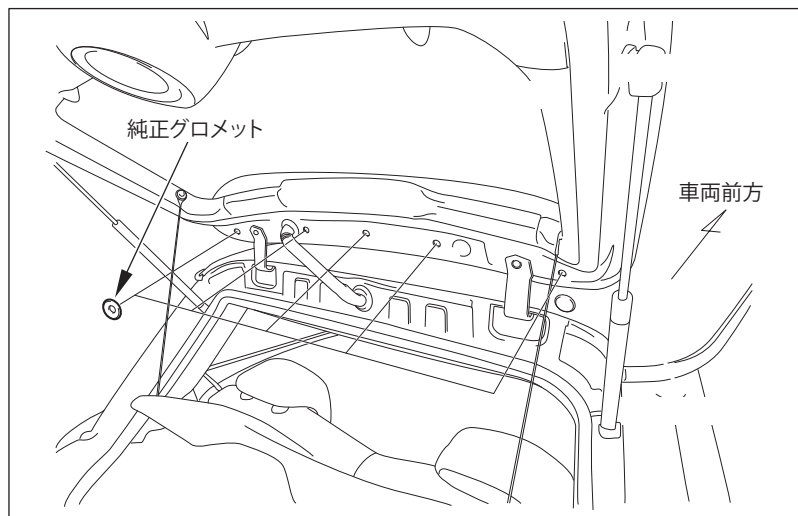


4.

M6ボルトにゴムワッシャーを組んで手順1.を参考に車両にルーフカバーを取付けてください。

POINT

手順1.の逆の手順で付属のM6ボルトを用い
取り付けます。
車両側ゲートの空間にボルトを落とさないようにご注意
ください。



16.

純正グロメットを元の位置にはめ込んでください。

POINT

ゲートドアを閉めた際に取り付け部品が車両の何処にも干渉していないことを確認してください。

■アフターサービスについて サービスのご依頼、お問い合わせの必要がございましたら、お買い上げの店またはジオミックお客様窓口までご連絡ください。

●お客様相談窓口 : ジオミック製品に関するお問い合わせ窓口
株式会社ジオミック
TEL:0564-83-9898 FAX:0564-83-9808
(電話受付時間:定休日を除く/10:00~18:00)

E-mail : support@giomic.com

会話形式で不安解消
画像のやりとりも!
giomic@ で検索

LINE@

