

# インテリア・LED・ルームライト・キット TypeA 取扱説明書

ITEM No.65111 / 65112

## ■はじめにお読み下さい

この度は、弊社製品をお買い求めいただきまして、誠にありがとうございます。本書は、お客様に本製品を安全、確実に装着し、正しくご使用いただくうえでの注意事項を記しております。お取付け、ご使用になる前に必ずお読みいただき、内容を十分にご理解・ご確認をいただいたうえでお取扱いください。なお、本製品の品質・安全性には万全を期しておりますが、誤った装着や利用方法によって受けられた損害について、弊社では一切の責任を負うことが出来ませんので予めご了承ください。また、本書は、本製品をご使用の際に常時保管、携帯していただき、譲渡、売却等の際には製品と共にお渡しください。※製品は付属品を含め、改良のため予告なく仕様を変更すること場合があります。

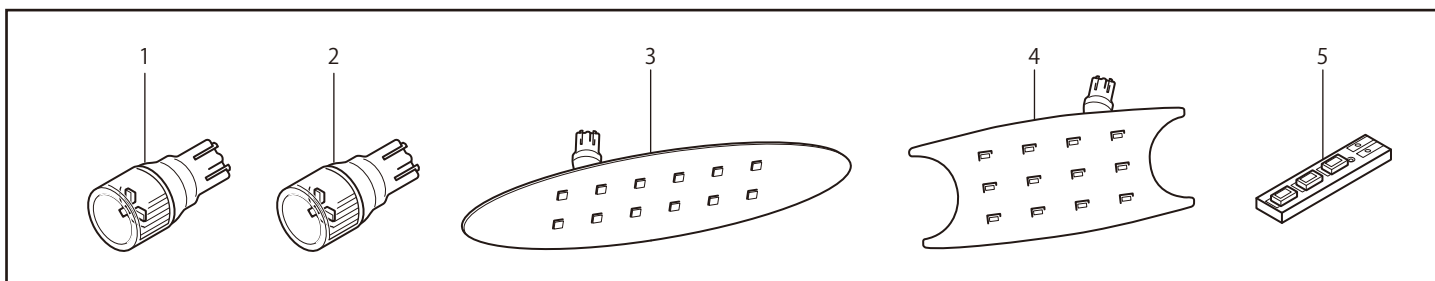
## ■適合

必ず適合車種を確認の上、取り付け作業を開始してください。

適合車種 : MINI (2006-) R56 / R55 / R60 / R61

## ■取付けに要する時間

取付けには、約30分を要しますが、車両の状態や装備品の仕様により異なる場合があります。



No.	部品名称	部品番号	車種	適用	数量
1	LEDフロントマップランプ	84311	ALL	ALL	2
2	LEDセンターマップランプ	84311	R56/R55	前期	設定無し
			R56/R55	後期	2
			R60/R61	ALL	2
3	LEDルームランプ	84211	R55/R56	前期	1
4	LEDルームランプ	84221	R55/R56	後期	1
			R60/R61	ALL	
5	LEDバニティミラーランプ	84511	ALL	ALL	4

## 作業時の注意事項と安全上の注意



### 作業時の注意事項

- 自動車メーカーが発行する車両解説書を熟読し、取り付け方法と注意事項を十分に理解した上で行ってください。



### 安全上の注意事項

- 交換作業は設備の整った、資格ある専門店などに依頼して下さい。●装着後は100~200km走行後に再度取り付けの確認を行い、外れ、ズレ等がないか点検してください。●製品を修理・分解・改造しないでください。製品が破損し、重大な損害につながるおそれがあります。また、その場合弊社は一切の責任を負いません。●本製品を使用中、異音・異臭等の異常を発見したらすぐにクルマを安全な場所に停車させ適切に処置してください。

## ■アフターサービスについて

サービスのご依頼、お問い合わせの必要がございましたら、お買い上げの店またはジオミックお客様窓口までご連絡ください。

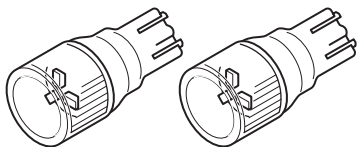
- お客様ご相談窓口 : ジオミック製品に関するお問い合わせ窓口

株式会社ジオミック

TEL:0564-83-9898 FAX:0564-83-9808 (電話受付時間:定休日を除く/10:00~18:00) E-mail : support@giomic.com

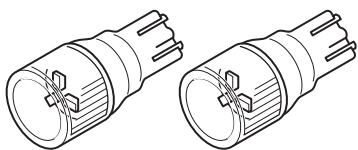
### ■フロントマップランプ部

T10タイプを2つ使用して交換してください。



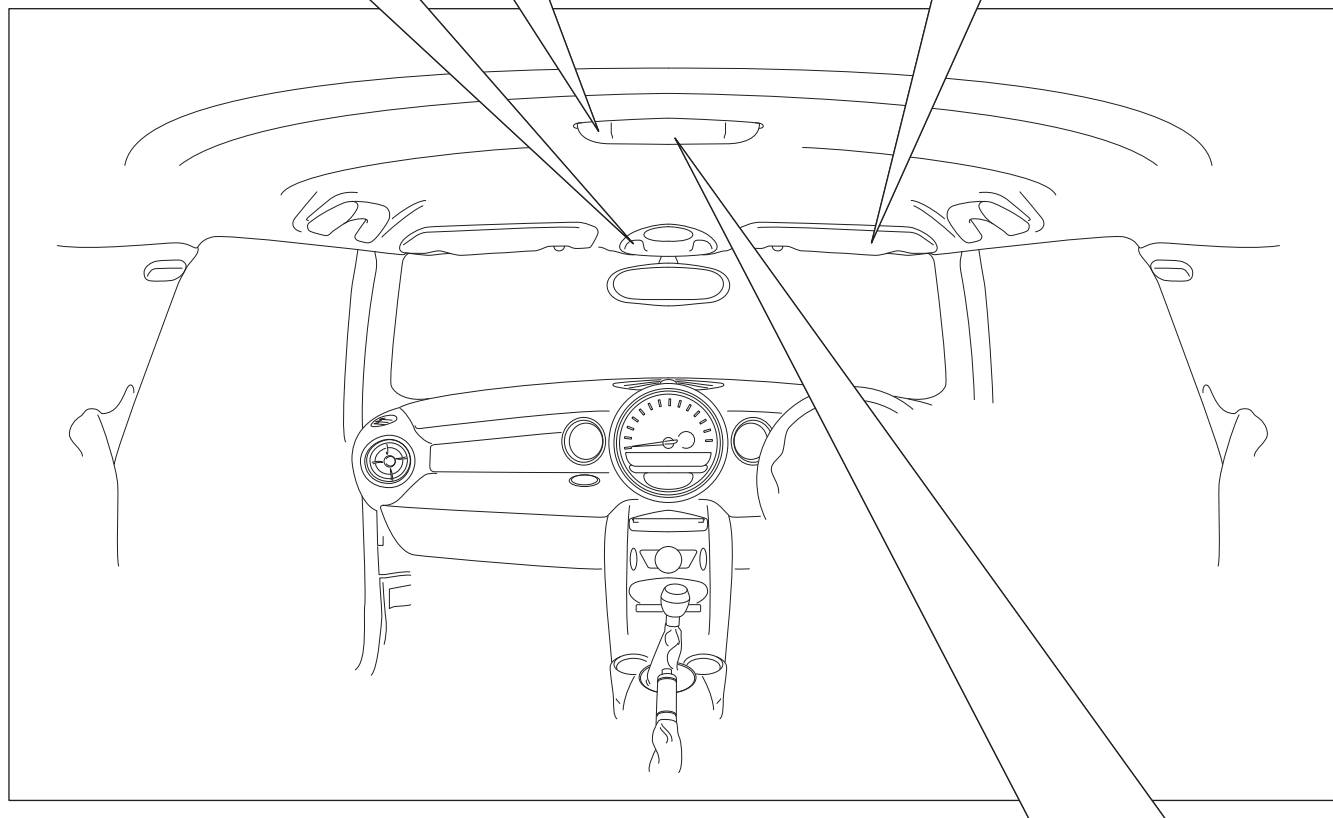
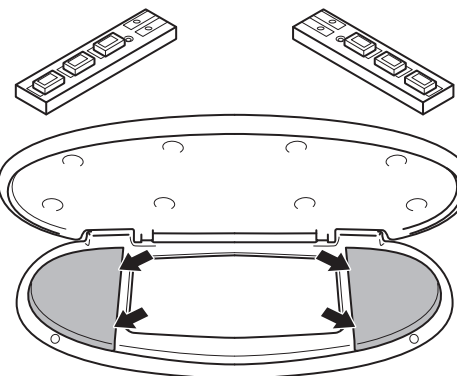
### ■センターマップランプ部

T10タイプを2つ使用して交換してください。

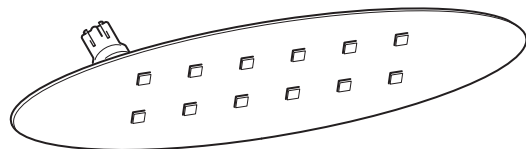


### ■バニティミラーランプ部

本来はバニティミラー全体を取り外しバルブの交換を行いますが、本製品は全長が純正バルブより長い為、レンズ部(乳白色)を外し交換してください。必ずキズ付き防止の保護を行い、クリップリムーバー等で外してください。



### ■ルームランプ部 R56・R55前期



### ■ルームランプ部 R56・R55後期 / R60 / R61

図の製品に置き換えてください。口金はT10タイプです。

