

# フレッシュ・エア・ガイド 取扱説明書

ITEM No.43901

## ■はじめにお読み下さい

この度は、弊社製品をお買い求めいただきまして、誠にありがとうございます。本書は、お客様に本製品を安全、確実に装着し、正しくご使用いただくうえでの注意事項を記しております。お取り付け、ご使用になる前に必ずお読みいただき、内容を十分にご理解・ご確認をいただいたうえでお取扱いください。なお、本製品の品質・安全性には万全を期しておりますが、誤った装着や利用方法によって受けられた損害について、弊社では一切の責任を負うことが出来ませんので予めご了承ください。また、本書は、本製品をご使用の際に常時保管、携帯していただき、譲渡、売却等の際には製品と共にお渡しく下さい。\*製品は付属品を含め、改良のため予告なく仕様を変更すること場合があります。

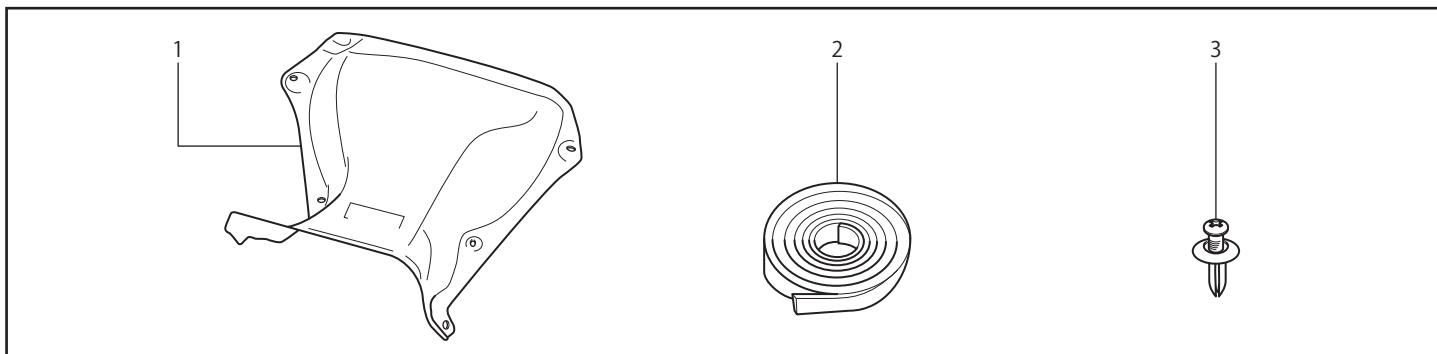
## ■適合

必ず適合車種を確認の上、取り付け作業を開始してください。

適合車種	MINI R56 / R55 / R57 / R58 / R59
------	----------------------------------

## ■取付けに要する時間

取付けには、約20分を要しますが、車両の状態や装備品の仕様により異なる場合があります。



No.	部品名称	部品番号	数量
1	フレッシュ・エア・ガイド	49471	1
2	クッションテープ	49432	1
3	クリップ	91512	5

## 作業時の注意事項と安全上の注意

### ⚠ 作業時の注意事項

●ジャッキアップ及びリジトラックを使用する際は、必ず平坦な安定した場所で行なってください。また、リジトラック使用時であっても、車両の落下防止の為に安全ブロック等で安全対策を行なってください。●自動車メーカーが発行する車両解説書を熟読し、取り付け方法と注意事項を十分に理解した上で行なってください。●走行直後はエンジン本体、マフラー、ブレーキ等が高温になっています。火傷の危険性がありますので各部が十分に冷えてから作業を行なってください。

### ⚠ 安全上の注意事項

●交換作業は設備の整った、資格ある専門店などに依頼して下さい。●装着後は100~200km走行後に再度各部のボルトの増締めを行い異音、外れ、ズレ等がないか点検してください。●製品を修理・分解・改造しないでください。製品が破損し、重大な損害につながるおそれがあります。また、その場合弊社は一切の責任を負いません。●本製品を使用中、異音・異臭等の異常を発見したらすぐにクルマを安全な場所に停車させ適切に処置してください。●装着後は、特に急激な操作を避けて慣らし運転を行なってください。

## ■アフターサービスについて サービスのご依頼、お問い合わせの必要がございましたら、お買い上げの店またはジオミックお客様窓口までご連絡ください。

### ● お客様ご相談窓口

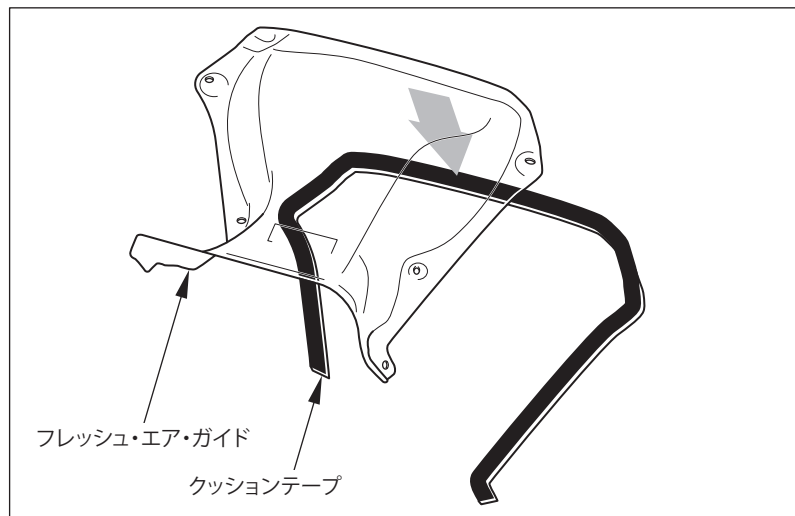
ジオミック製品に関するお問い合わせ窓口

TEL:052-684-9832 FAX:052-684-4198 (電話受付時間:定休日を除く/10:00~18:00)

MAIL:support@giomic.com

会話形式で不安解消  
画像のやりとりも!





1.

フレッシュ・エア・ガイドに、付属のクッションテープを貼り付けてください

### POINT

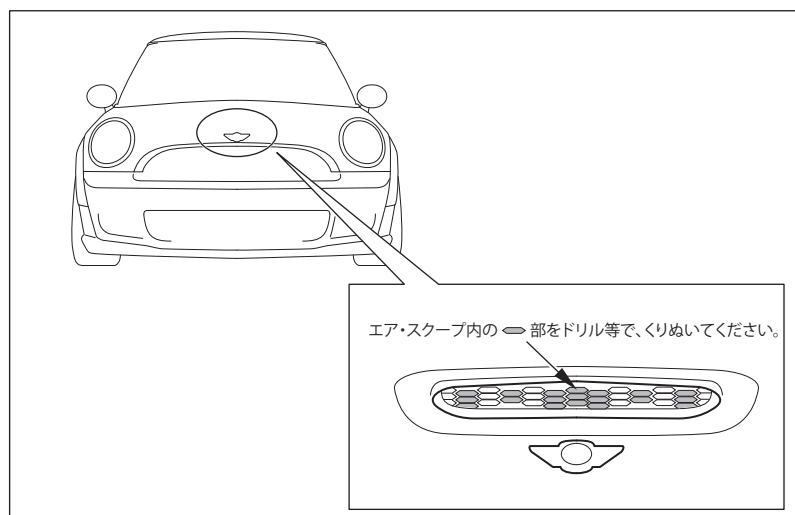
作業前に脱脂を行い、確実な貼り付けを行ってください。



2.

ボンネットフード裏にフレッシュ・エア・ガイドを付属のクリップで固定してください。

■より効果を高める為に



エア・スクープ側の六角形状の部分をドリル等で、くり抜いてください。

### POINT

当作業は必須項目ではありません。  
フレッシュ・エア・ガイドの効果を高める為の作業です。  
電動工具等の使用時には怪我に細心の注意を払って、作業を行ってください。