

オイル・レベルゲージ・ストッパー 取扱説明書

ITEM No.42111/42112

■はじめにお読み下さい

この度は、弊社製品をお買い求めいただきまして、誠にありがとうございます。本書は、お客様に本製品を安全、確実に装着し、正しくご使用いただくうえでの注意事項を記しております。お取付け、ご使用になる前に必ずお読みいただき、内容を十分にご理解・ご確認をいただいたうえでお取扱いください。なお、本製品の品質・安全性には万全を期しておりますが、誤った装着や利用方法によって受けられた損害について、弊社では一切の責任を負うことが出来ませんので予めご了承ください。また、本書は、本製品をご使用の際に常時保管、携帯していただき、譲渡、売却等の際には製品と共にお渡しください。*製品は付属品を含め、改良のため予告なく仕様を変更することがあります。

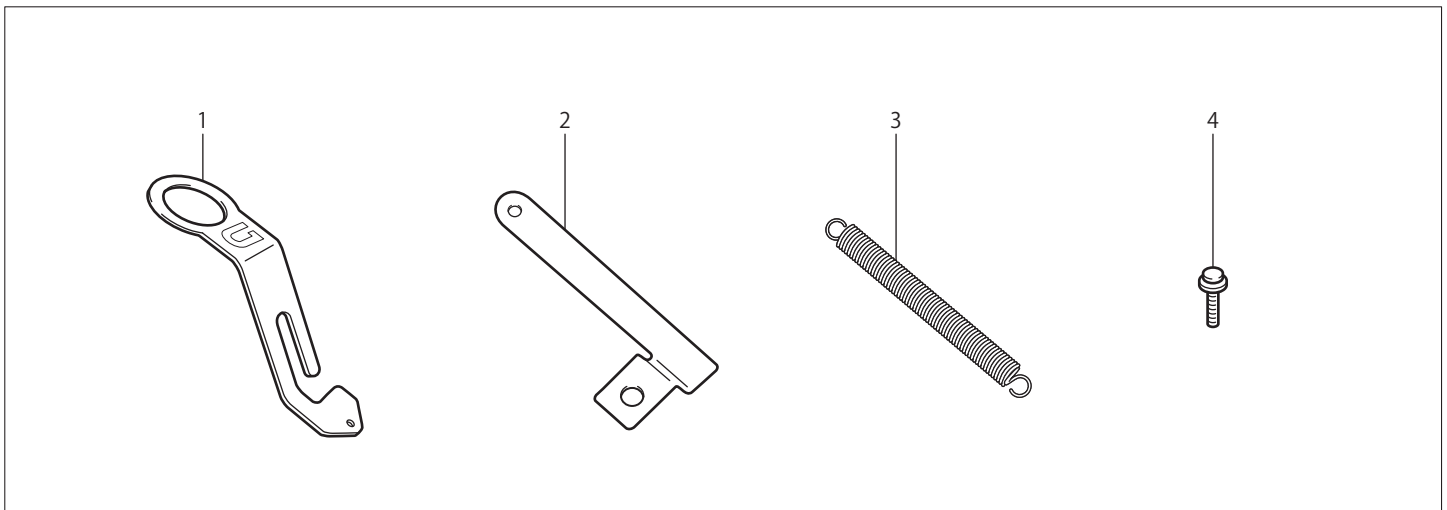
■適合

必ず適合車種を確認の上、取り付け作業を開始してください。

適合車種	MINI R56 / R55 / R57 / R58 / R59 / R60 / R61		
適合エンジン	N14B16A / N18B16A	適合ミッション	MT/AT

■取付けに要する時間

取付けには、約30分を要しますが、車両の状態や装備品の仕様により異なる場合があります。



No.	部品名称	部品番号	数量
1	オイルレベルゲージストッパー	49201/49202	1
2	ステー	49211	1
3	テンションスプリング	49221	1
4	ボルト M6x15	91131	1

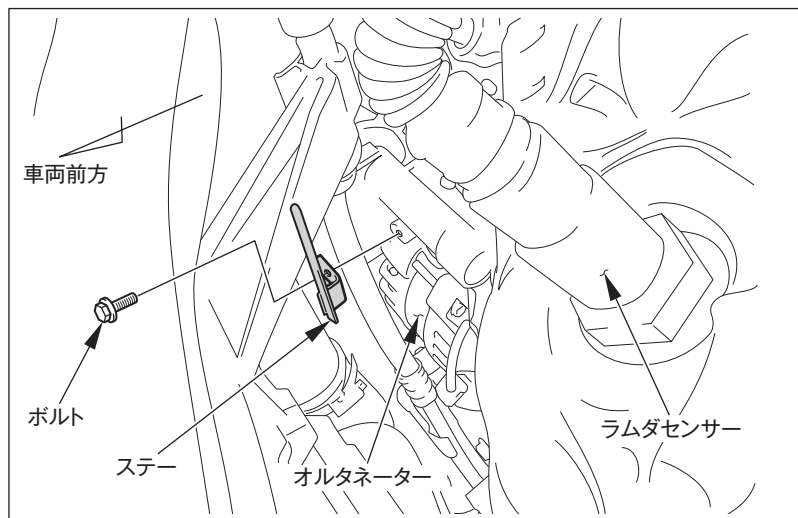
作業時の注意事項と安全上の注意

⚠ 作業時の注意事項

●ジャッキアップ及びリジットラックを使用する際は、必ず平坦な安定した場所で行なってください。また、リジットラック使用時であっても、車両の落下防止の為に安全ブロック等で安全対策を行なってください。●自動車メーカーが発行する車両解説書を熟読し、取り付け方法と注意事項を十分に理解した上で行なってください。●走行直後はエンジン本体、マフラー、ブレーキ等が高温になっています。火傷の危険性がありますので各部が十分に冷えてから作業を行なってください。●ボルト締め付け時には緩み防止の為、ねじロック剤等を必ずご使用ください。●サスペンションパーツを装着の際は、必ずジャッキダウンした状態(1G状態)で各部の締め付けを行なってください。

⚠ 安全上の注意事項

●交換作業は設備の整った、資格ある専門店などに依頼して下さい。●装着後は100~200km走行後に再度ボルトの増締めを行い異音等がないか点検してください。●製品を修理・分解・改造しないでください。製品が破損し、重大な損害につながるおそれがあります。また、その場合弊社は一切の責任を負いません。●本製品を使用中、異音・異臭等の異常を発見したらすぐにクルマを安全な場所に停車させ適切に処置してください。●装着後は、特に急激な操作を避けて慣らし運転を行なってください。

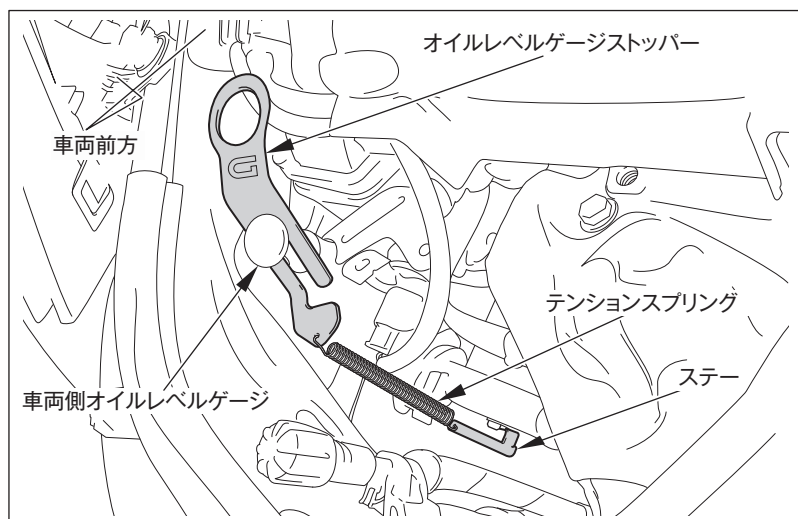


1.

図を参考に車両側オルタネーターの使用されていない開口部を利用しボルトでステアを固定してください。

POINT

N14B16Aエンジン搭載車はオルタネーター部に純正のブラケット固定ボルトと共締め、N18B16Aエンジン搭載車は付属のボルトを使用して固定してください。



2.

オイルレベルゲージストッパーと、テンションスプリングを接続してください。「手順1.」で取り付けしたステアに、テンションスプリングを取り付けてください。

3.

車両純正オイルレベルゲージ先端にオイルレベルゲージストッパーを挟み込んでください。

安全にご利用いただくために

●本製品は非常に高温にさらされます。走行後に触れた場合、火傷の危険性がありますので十分にご注意ください。●車両の使用状況により、エンジンユニットからの受熱の影響で、本製品が変色する場合がございます。●本体固定のネジは、構造上、非常に緩み易いため、定期的な点検及び増し締め作業を行って下さい。●取り付け、加工後のクレーム・返品は一切お受け致しかねますので予めご了承ください。●本製品は保安基準適合品ですが、車検については、検査員の判断が優先されますのでご注意ください。

■アフターサービスについて サービスのご依頼、お問い合わせの必要がございましたら、お買い上げの店またはジオミックお客様窓口までご連絡ください。

●お客様ご相談窓口

ジオミック製品に関するお問い合わせ窓口

TEL:052-684-9832 FAX:052-684-4198 (電話受付時間:定休日を除く/10:00~18:00)

MAIL:support@giomic.com

会話形式で不安解消
画像のやりとりも!



株式会社ジオミック

〒460-0002 愛知県名古屋市中区丸の内3丁目9-16 丸の内YSビル 6F

TEL:052-684-9832 FAX:052-684-4198

WEB

www.giomic.com

MAIL

info@giomic.com