

GIOMIC パフォーマンス・タワーバー 取扱説明書

ITEM No.33201

■はじめにお読み下さい

この度は、弊社製品をお買い求めいただきまして、誠にありがとうございます。本書は、お客様に本製品を安全、確実に装着し、正しくご使用いただくうえでの注意事項を記しております。お取り付け、ご使用になる前に必ずお読みいただき、内容を十分にご理解・ご確認をいただいたうえでお取扱いください。なお、本製品の品質・安全性には万全を期しておりますが、誤った装着や利用方法によって受けられた損害について、弊社では一切の責任を負うことが出来ませんので予めご了承ください。また、本書は、本製品をご使用の際に常時保管、携帯していただき、譲渡、売却等の際には製品と共にお渡しください。*製品は付属品を含め、改良のため予告なく仕様を変更することがあります。

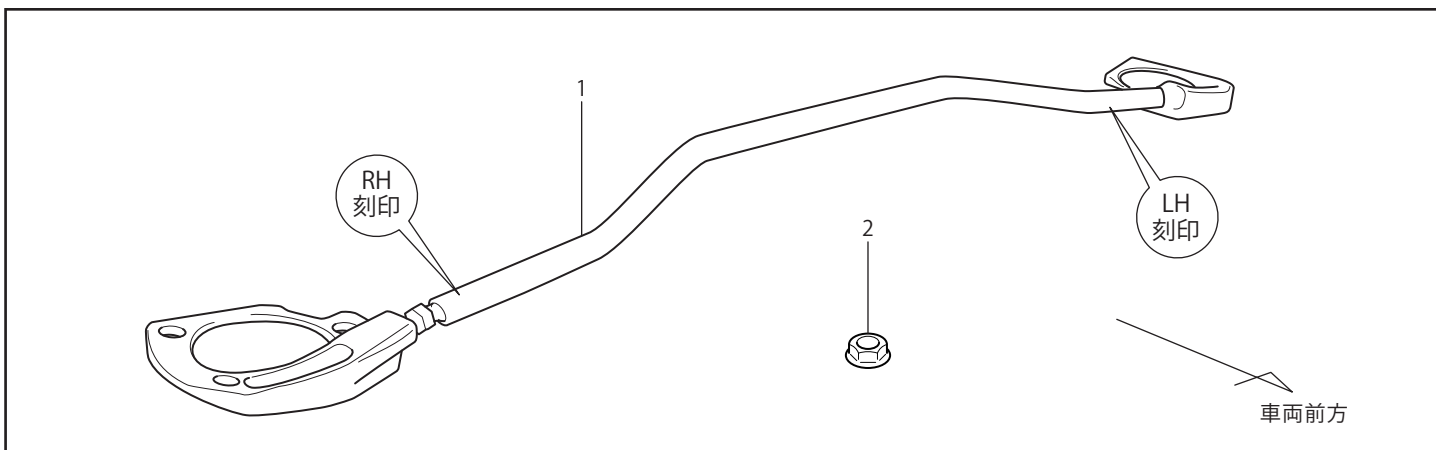
■適合

必ず適合車種を確認の上、取り付け作業を開始してください。

適合車種	MINI R60 / R61
------	----------------

■取付けに要する時間

取付けには、約20分を要しますが、車両の状態や装備品の仕様により異なる場合があります。



No.	部品名称	部品番号	数量
1	パフォーマンス・タワーバー	33201	1
2	ナット	00000	6

作業時の注意事項と安全上の注意

⚠ 作業時の注意事項

●ジャッキアップ及びリジットラックを使用する際は、必ず平坦な安定した場所で行なってください。また、リジットラック使用時であっても、車両の落下防止の為に安全ブロック等で安全対策を行なってください。●自動車メーカーが発行する車両解説書を熟読し、取り付け方法と注意事項を十分に理解した上で行なってください。●走行直後はエンジン本体、マフラー、ブレーキ等が高温になっています。火傷の危険性がありますので各部が十分に冷えてから作業を行なってください。

⚠ 安全上の注意事項

●交換作業は設備の整った、資格ある専門店などに依頼して下さい。●装着後は100~200km走行後に再度各部のボルトの増締めを行い異音、外れ、ズレ等がないか点検してください。●製品を修理・分解・改造しないでください。製品が破損し、重大な損害につながるおそれがあります。また、その場合弊社は一切の責任を負いません。●本製品を使用中、異音・異臭等の異常を発見したらすぐにクルマを安全な場所に停車させ適切に処置してください。●装着後は、特に急激な操作を避けて慣らし運転を行なってください。

■アフターサービスについて サービスのご依頼、お問い合わせの必要がございましたら、お買い上げの店またはジオミックお客様窓口までご連絡ください。

●お客様相談窓口

ジオミック製品に関するお問い合わせ窓口

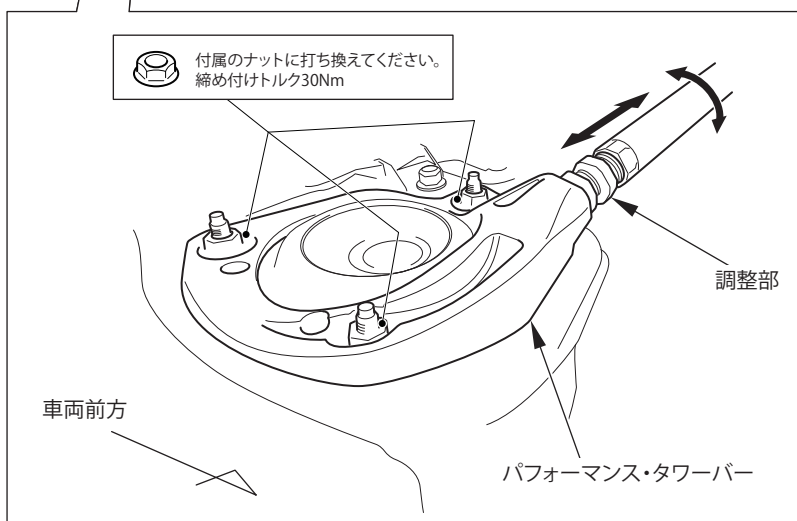
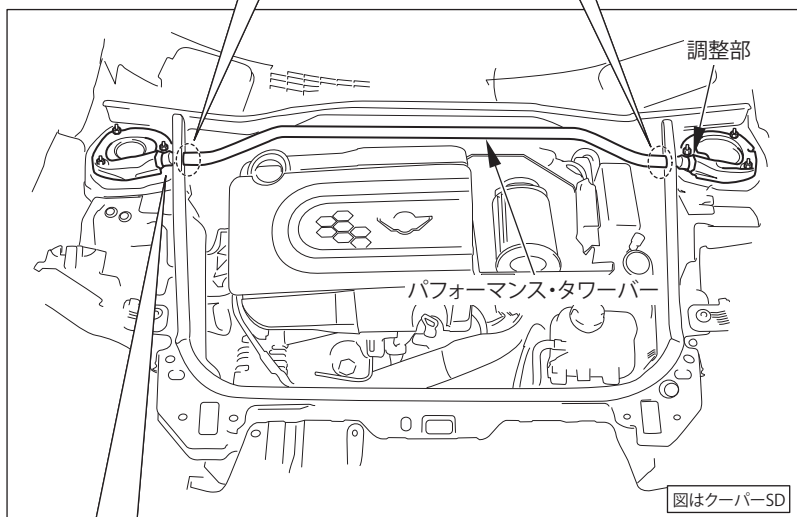
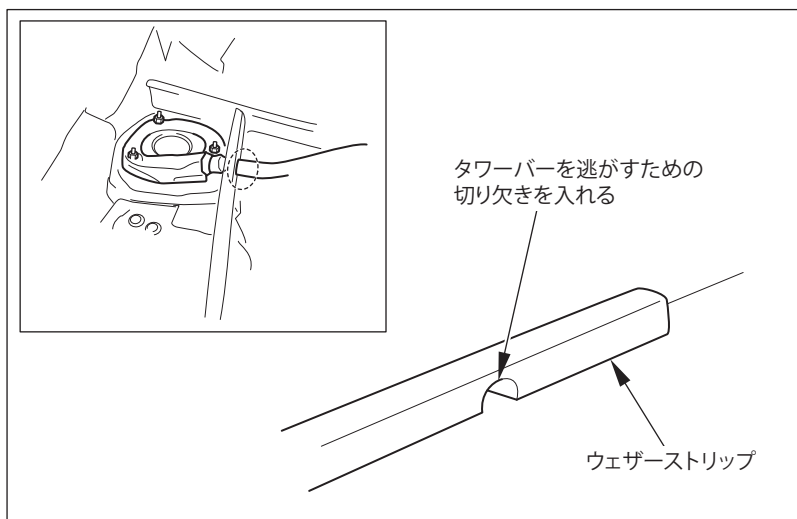
TEL:052-684-9832 FAX:052-684-4198 (電話受付時間:定休日を除く/10:00~18:00)

MAIL:support@giomic.com

会話形式で不安解消
画像のやりとりも!



■クーパーSDのみ 他のグレードは手順3.に進んでください。



1.

パフォーマンス・タワーバーを取り付け位置に仮置きし、ウェザーストリップに干渉する位置を確認、マーキングしてください。

2.

ウェザーストリップに切り欠きを入れてください。

POINT

図は右側を表しています。左側も同様に作業を行ってください。

当社他製品との同時装着を実現する為、車両後方へ逃げる形状となっております。図を参考に前後方向を間違えない様、仮置きしてください。

3.

パフォーマンス・タワーバーの各部を調整可能な状態で組み上げてください。

4.

車両側ストラット上部のナット、左右6箇所を外し、パフォーマンス・タワーバーを取り付けてください。

POINT

当社他製品との同時装着を実現する為、車両後方へ逃げる形状となっております。図を参考に前後方向を間違えない様、取り付けてください。

5.

車両側各部との干渉を避けるようにタワーバー本体部分を回転させ調整し、手順1.で準備した調整部を本締めしてください。

POINT

ボンネットフードを閉めた状態での干渉にもご注意ください。バー部分を回転させる事により各所への干渉を防いでください。

安全にご利用いただくために

- 本体固定のビスは、構造上緩み易いため、定期的な点検及び増し締め作業を行って下さい。
- 取り付け、加工後のクレーム・返品は一切お受け致しかねますので、塗装工程を行う前に製品の仮組み等を必ず行って下さい。
- 本製品は保安基準適合品ですが、車検については、検査員の判断が優先されますのでご注意ください。