

GIOMIC センター・メーター・ホルダー 取扱説明書

ITEM No.32601 / 32602 / 32605 / 32606 / 32607 / 32608

■はじめにお読み下さい

この度は、弊社製品をお買い求めいただきまして、誠にありがとうございます。本書は、お客様に本製品を安全、確実に装着し、正しくご使用いただくうえでの注意事項を記しております。お取り付け、ご使用になる前に必ずお読みいただき、内容を十分にご理解・ご確認をいただいたうえでお取扱いください。なお、本製品の品質・安全性には万全を期しておりますが、誤った装着や利用方法によって受けられた損害について、弊社では一切の責任を負うことが出来ませんので予めご了承ください。また、本書は、本製品をご使用の際に常時保管、携帯していただき、譲渡、売却等の際には製品と共にお渡しください。＊製品は付属品を含め、改良のため予告なく仕様を変更すること場合があります。

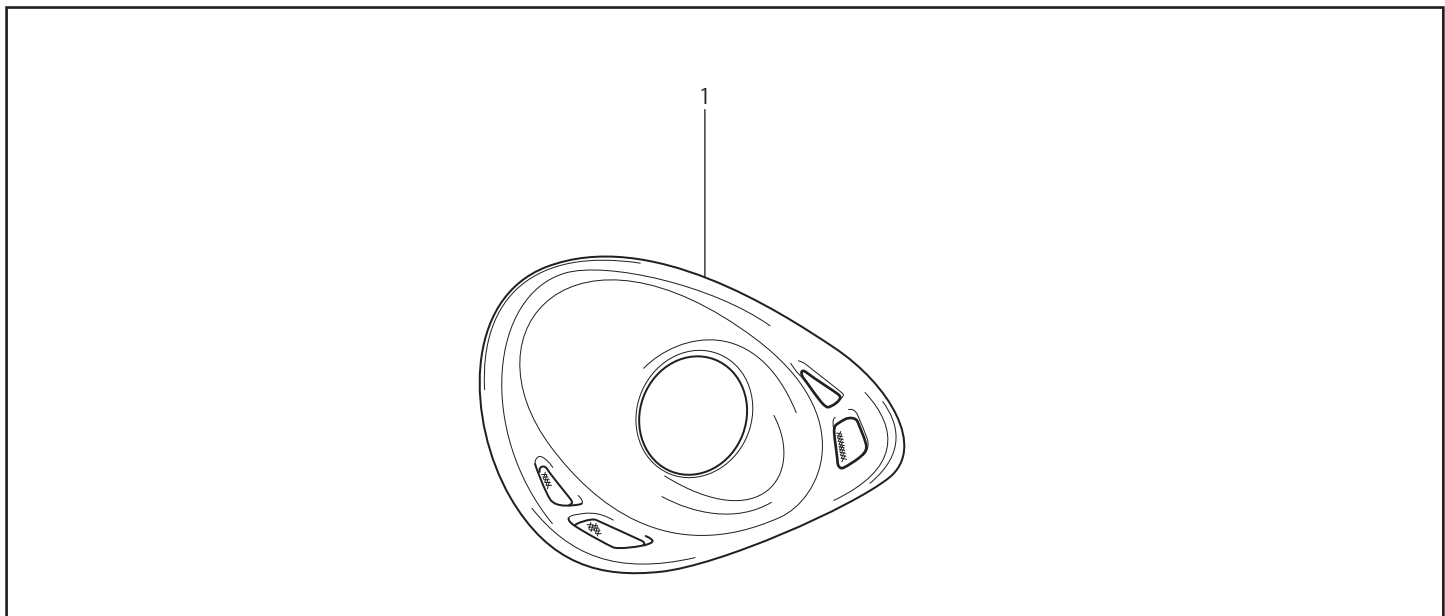
■適合

必ず適合車種を確認の上、取り付け作業を開始してください。

適合車種	MINI F54 / F55 / F56 / F57 / F60
------	----------------------------------

■取付けに要する時間

取付けには、約60分を要しますが、車両の状態や装備品の仕様により異なる場合があります。



No.	部品名称	部品番号	数量
1	センター・メーター・ホルダー(マットグレー)	32601	1
	センター・メーター・ホルダー(シボ調)	32602	1
	センター・メーター・ホルダー(マットグレー)F54	32605	1
	センター・メーター・ホルダー(シボ調)F54	32606	1
	センター・メーター・ホルダー(マットグレー)F60	32607	1
	センター・メーター・ホルダー(シボ調)F60	32608	1

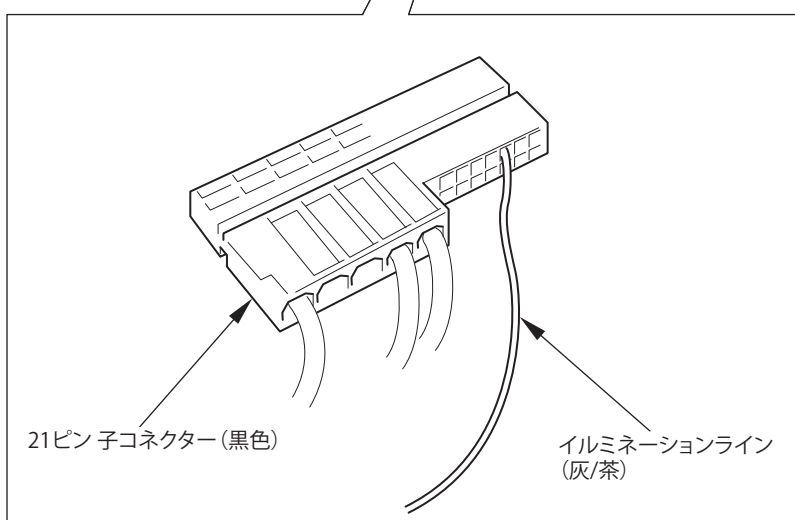
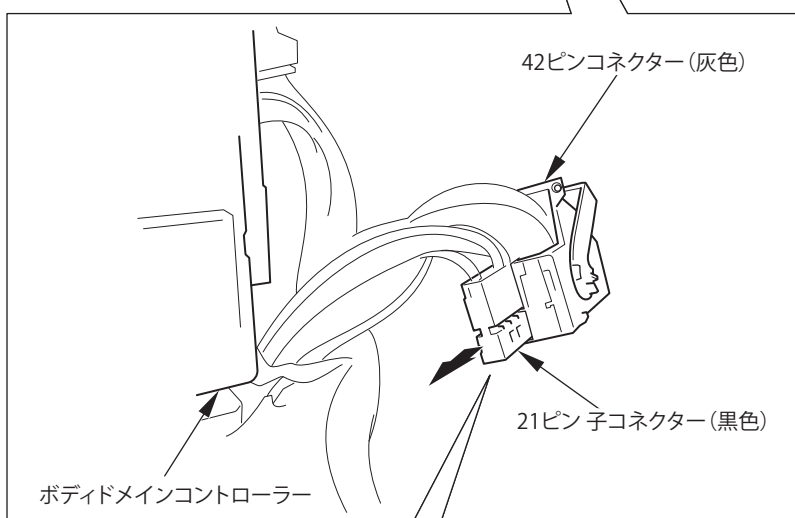
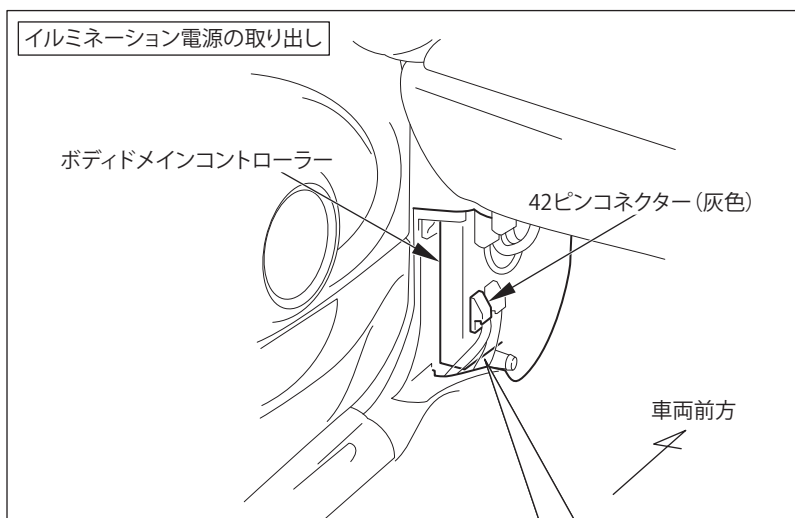
作業時の注意事項と安全上の注意

⚠ 作業時の注意事項

●ジャッキアップ及びリジトラックを使用する際は、必ず平坦な安定した場所で行なってください。また、リジトラック使用時であっても、車両の落下防止の為に安全ブロック等で安全対策を行なってください。●自動車メーカーが発行する車両解説書を熟読し、取り付け方法と注意事項を十分に理解した上で行なってください。●走行直後はエンジン本体、マフラー、ブレーキ等が高温になっています。火傷の危険性がありますので各部が十分に冷えてから作業を行なってください。

⚠ 安全上の注意事項

●交換作業は設備の整った、資格ある専門店などに依頼して下さい。●装着後は100~200km走行後に再度各部のボルトの増締めを行い異音、外れ、ズレ等がないか点検してください。●製品を修理・分解・改造しないでください。製品が破損し、重大な損害につながるおそれがあります。また、その場合弊社は一切の責任を負いません。●本製品を使用中、異音・異臭等の異常を発見したらすぐにクルマを安全な場所に停車させ適切に処置してください。●装着後は、特に急激な操作を避けて慣らし運転を行なってください。



1.

整備書を参考に、助手席足元側のカバーをはずしてください。

2.

図を参考に、ボディメインコントローラーの42ピンコネクタ (灰色) を外してください。

POINT

黒いレバーで固定されています。上に引き上げる事によってコネクタを手前にひきだす事が可能です。

3.

さらに42ピンコネクタから21ピン子コネクタ (黒色) を取り出してください。

POINT

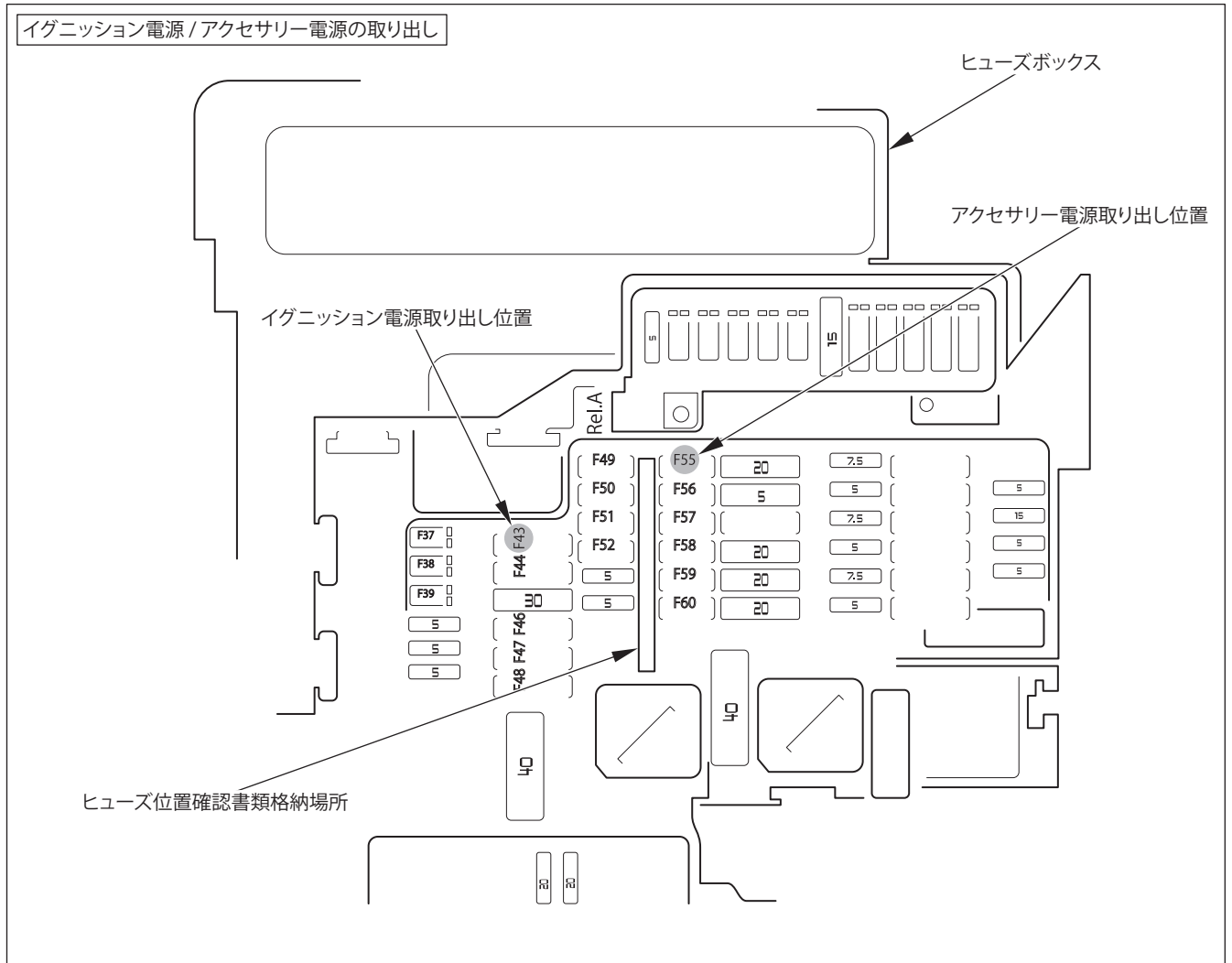
42ピンコネクタは、本体 (灰色)、子コネクタ (黒色)、子コネクタ (灰色) の3つの部品で構成されています。

4.

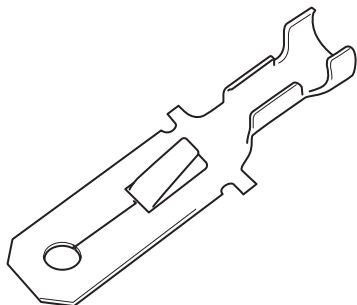
図を参考に灰/茶のラインからイルミネーション電源を取ってください。

POINT

必ず検電を行ってください。
感電防止処置を行ってから、作業してください。
電源の取り出しは信頼性の高いエレクトロタップ、圧着端子等の、確実な方法で行ってください。
また絶縁処理を確実に行ってください。



250番手平端子等を使用して取り出す



1.

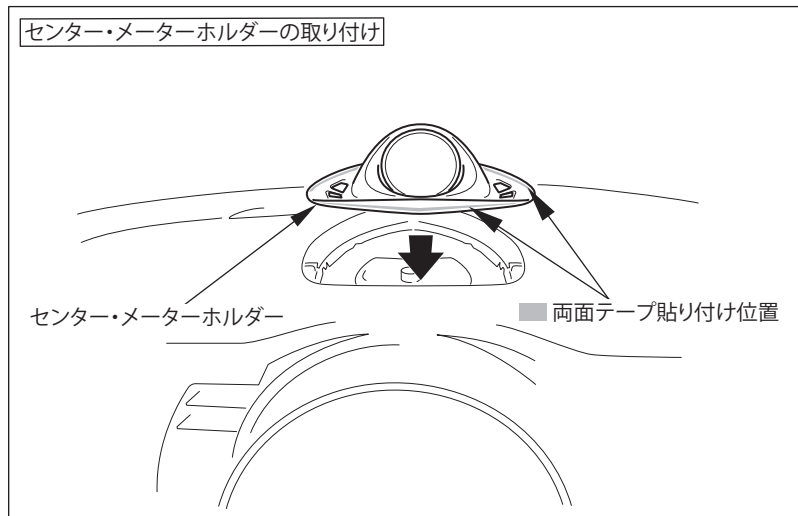
整備書を参考に、グローブボックスをはずしてください。

2.

グローブボックス奥のヒューズボックス、F43番からイグニッション電源を、F55番からアクセサリ電源を取り出してください。

POINT

各所、必ず検電してください。
感電防止の処置を行ってから作業を行ってください。



1.

整備書を参考に、ダッシュボード上のセンターエアグリルをはずしてください。

2.

センター・メーター・ホルダーにお好みのメーターを固定し、ホルダーに両面テープを貼り付け、固定してください。

POINT

当製品はφ60の各種メーターに対応していますが、加工が必要な場合もございます。

また、メーターがエアコンの送風にさらされます。スポンジ等で防風対策をすることをお奨めします。

安全にご利用いただくために

- 本体固定のビスは、構造上緩み易いため、定期的な点検及び増し締め作業を行って下さい。
- 取り付け、加工後のクレーム・返品は一切お受け致しかねますので、塗装工程を行う前に製品の仮組み等を必ず行って下さい。
- 本製品は保安基準適合品ですが、車検については、検査員の判断が優先されますのでご注意ください。

■アフターサービスについて サービスのご依頼、お問い合わせの必要がございましたら、お買い上げの店またはジオミックお客様窓口までご連絡ください。

● お客様ご相談窓口

ジオミック製品に関するお問い合わせ窓口

TEL:052-684-9832 FAX:052-684-4198 (電話受付時間:定休日を除く/10:00~18:00)

MAIL:support@giomic.com

会話形式で不安解消
画像のやりとりも！



株式会社ジオミック

〒460-0002 愛知県名古屋市中区丸の内3丁目9-16 丸の内YSビル 6F

TEL:052-684-9832 FAX:052-684-4198

WEB

www.giomic.com

MAIL

info@giomic.com