

メンバーブレース 取扱説明書

ITEM No.31352

■はじめにお読み下さい

この度は、弊社製品をお買い求めいただきまして、誠にありがとうございます。本書は、お客様に本製品を安全、確実に装着し、正しくご使用いただくうえでの注意事項を記しております。お取付け、ご使用になる前に必ずお読みいただき、内容を十分にご理解・ご確認をいただいたうえでお取扱いください。なお、本製品の品質・安全性には万全を期しておりますが、誤った装着や利用方法によって受けられた損害について、弊社では一切の責任を負うことが出来ませんので予めご了承ください。また、本書は、本製品をご使用の際に常時保管、携帯していただき、譲渡、売却等の際には製品と共にお渡しください。*製品は付属品を含め、改良のため予告なく仕様を変更することがあります。

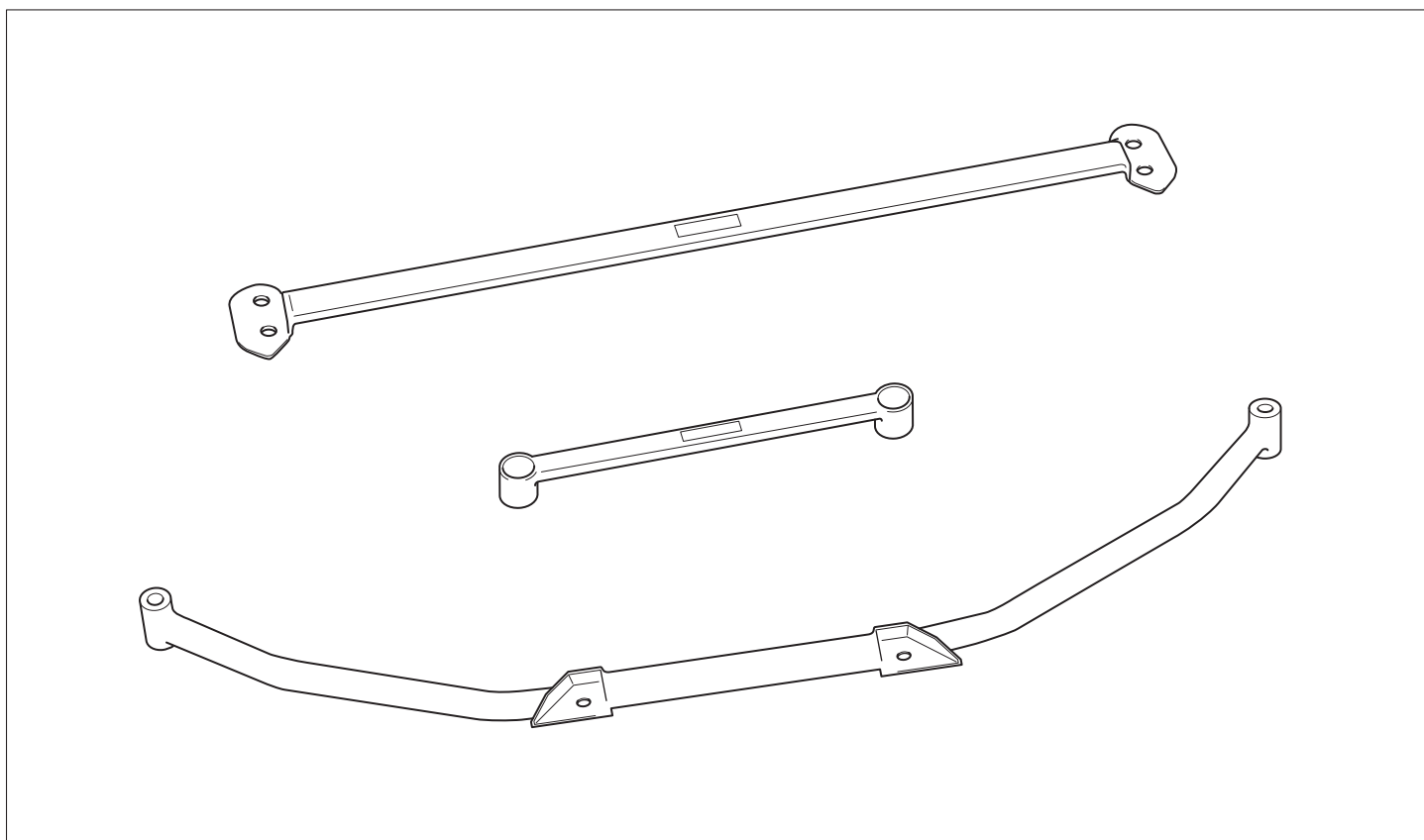
■適合

必ず適合車種を確認の上、取り付け作業を開始してください。

適合車種	MINI F54/ F60
適合グレード	ALL

■取付けに要する時間

取付けには、約30分を要しますが、車両の状態や装備品の仕様により異なる場合があります。



作業時の注意事項と安全上の注意

⚠ 作業時の注意事項

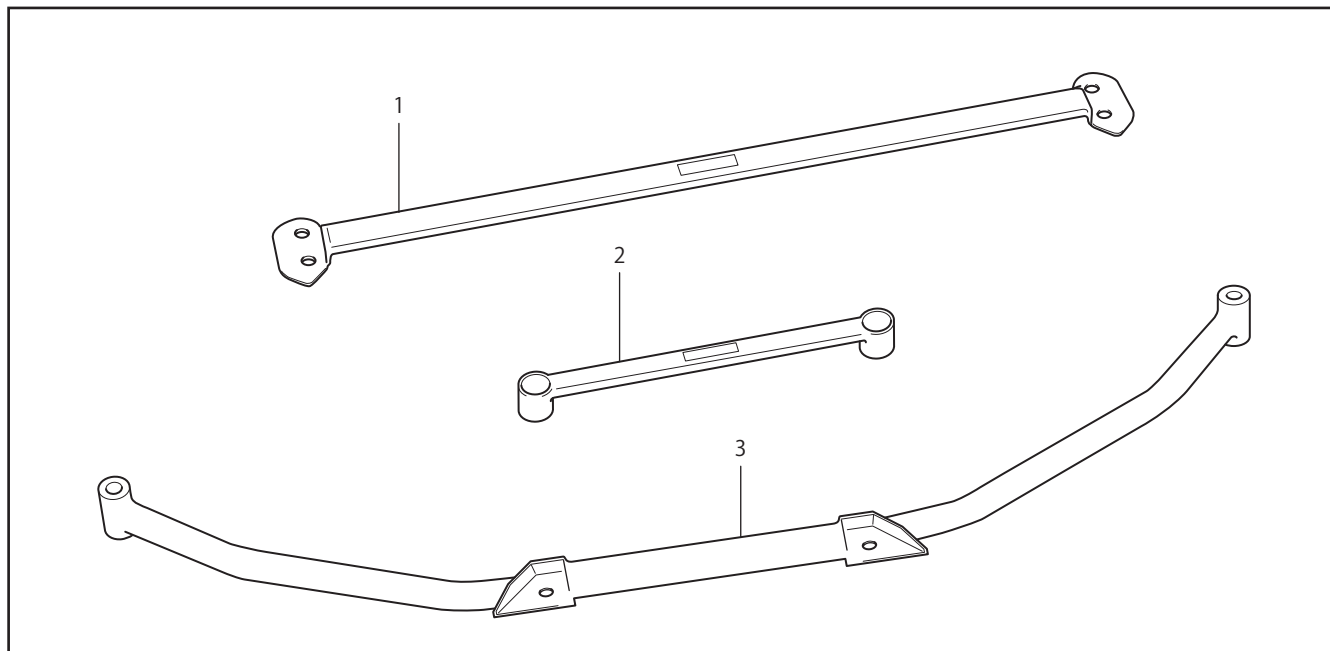
●ジャッキアップ及びリジトラックを使用する際は、必ず平坦な安定した場所で行なってください。また、リジトラック使用時であっても、車両の落下防止の為に安全ブロック等で安全対策を行なってください。●自動車メーカーが発行する車両解説書を熟読し、取り付け方法と注意事項を十分に理解した上で行なってください。●走行直後はエンジン本体、マフラー、ブレーキ等が高温になっています。火傷の危険性がありますので各部が十分に冷えてから作業を行なってください。●ボルト締め付け時には緩み防止の為、ねじロック剤等を必ずご使用ください。●サスペンションパーツを装着の際は、必ずジャッキダウンした状態(1G状態)で各部の締め付けを行なってください。

⚠ 安全上の注意事項

●交換作業は設備の整った、資格ある専門店などに依頼して下さい。●装着後は100~200km走行後に再度ボルトの増締めを行い異音等がないか点検してください。●製品を修理・分解・改造しないでください。製品が破損し、重大な損害につながるおそれがあります。また、その場合弊社は一切の責任を負いません。●本製品を使用中、異音・異臭等の異常を発見したらすぐにクルマを安全な場所に停車させ適切に処置してください。●装着後は、特に急激な操作を避けて慣らし運転を行なってください。

■パーツリスト

製品の箱を開封後、全ての部品が梱包されている事をご確認ください。



No.	部品名称	部品番号	数量
1	メンバーブレース・F	31113	1
2	メンバーブレース・FC	31412	1
3	メンバーブレース・R	31216	1

安全にご利用いただくために

- 本体固定のビスは、構造上緩み易いため、定期的な点検及び増し締め作業を行って下さい。
- 取り付け、加工後のクレーム・返品は一切お受け致しかねますので、塗装工程を行う前に製品の仮組み等を必ず行って下さい。
- 本製品は保安基準適合品ですが、車検については、検査員の判断が優先されますのでご注意ください。
- 極度のローダウンを行った車両に装着した場合、リアアームが本製品と干渉する恐れがあります。

■アフターサービスについて サービスのご依頼、お問い合わせの必要がございましたら、お買い上げの店またはジオミックお客様窓口までご連絡ください。

● お客様ご相談窓口

ジオミック製品に関するお問い合わせ窓口

TEL: 052-684-9832 FAX: 052-684-4198 (電話受付時間: 定休日を除く / 10:00 ~ 18:00)

MAIL: support@giomic.com

会話形式で不安解消
画像のやりとりも!



GIOMIC

株式会社ジオミック

〒460-0002 愛知県名古屋市中区丸の内3丁目9-16 丸の内YSビル 6F

TEL: 052-684-9832 FAX: 052-684-4198

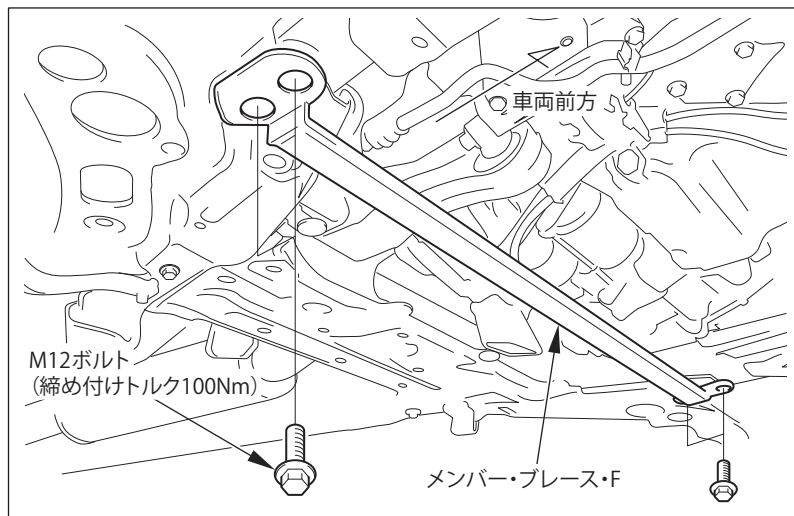
WEB

www.giomic.com

MAIL

info@giomic.com

■メンバー・ブレース・Fの取り付け



1.

車両の整備書を参考にアンダーカバーを外してください。

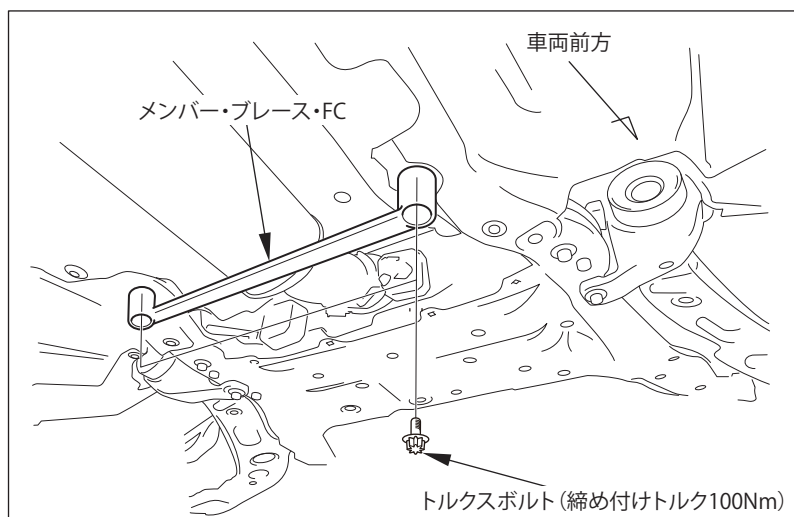
POINT

メンバー・ブレース・Fは、アンダーカバーの上下どちらにも装着可能です。

2.

車両のメンバーを固定しているボルトを再利用し、メンバー・ブレース・Fを取り付けてください。

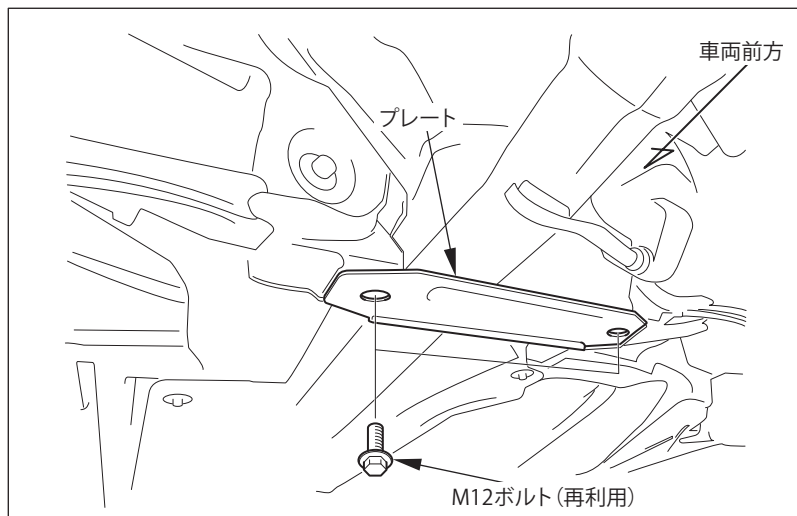
■メンバー・ブレース・FCの取り付け



1.

メンバー末端部を固定しているトルクスボルトを再利用し、メンバー・ブレース・FCを固定して下さい。

■メンバー・ブレース・Rの取り付け

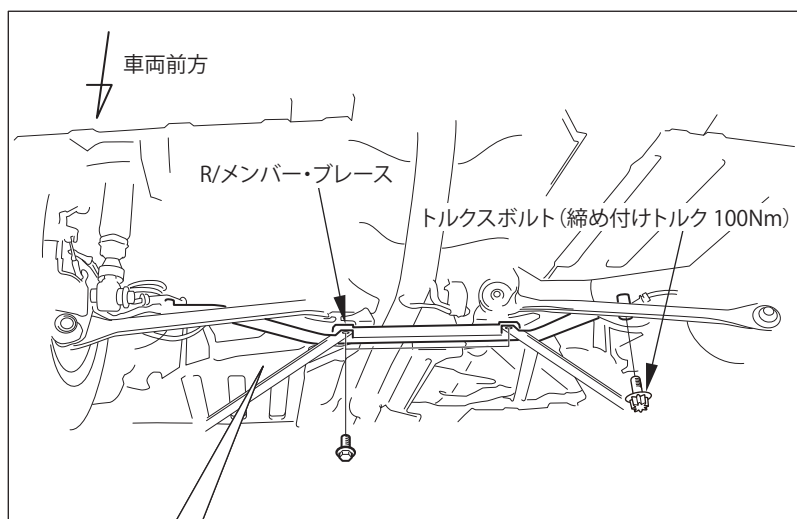


1.

左右リアメンバーを締結しているプレートを
取り外してください。

POINT

プレートを固定しているM12ボルトは再利用します。



2.

手順1.で取り外したプレートを固定している
M12ボルトと、ロアアーム付け根横のトルクスボルト
を再利用し、R/メンバー・ブレースを取り付けて
ください。

POINT

計4箇所固定してください。
拡大図は車両左側を表しています。右側も同様に作業
してください。

