

C.C.S.サスペンション・キット 取扱説明書

ITEM No.22344

■はじめにお読み下さい

この度は、弊社製品をお買い求めいただきまして、誠にありがとうございます。本書は、お客様に本製品を安全、確実に装着し、正しくご使用いただくうえでの注意事項を記しております。お取付け、ご使用になる前に必ずお読みいただき、内容を十分にご理解・ご確認をいただいたうえでお取扱いください。なお、本製品の品質・安全性には万全を期しておりますが、誤った装着や利用方法によって受けられた損害について、弊社では一切の責任を負うことが出来ませんので予めご了承ください。また、本書は、本製品をご使用の際に常時保管、携帯していただき、譲渡、売却等の際には製品と共にお渡しください。*製品は付属品を含め、改良のため予告なく仕様を変更することがあります。

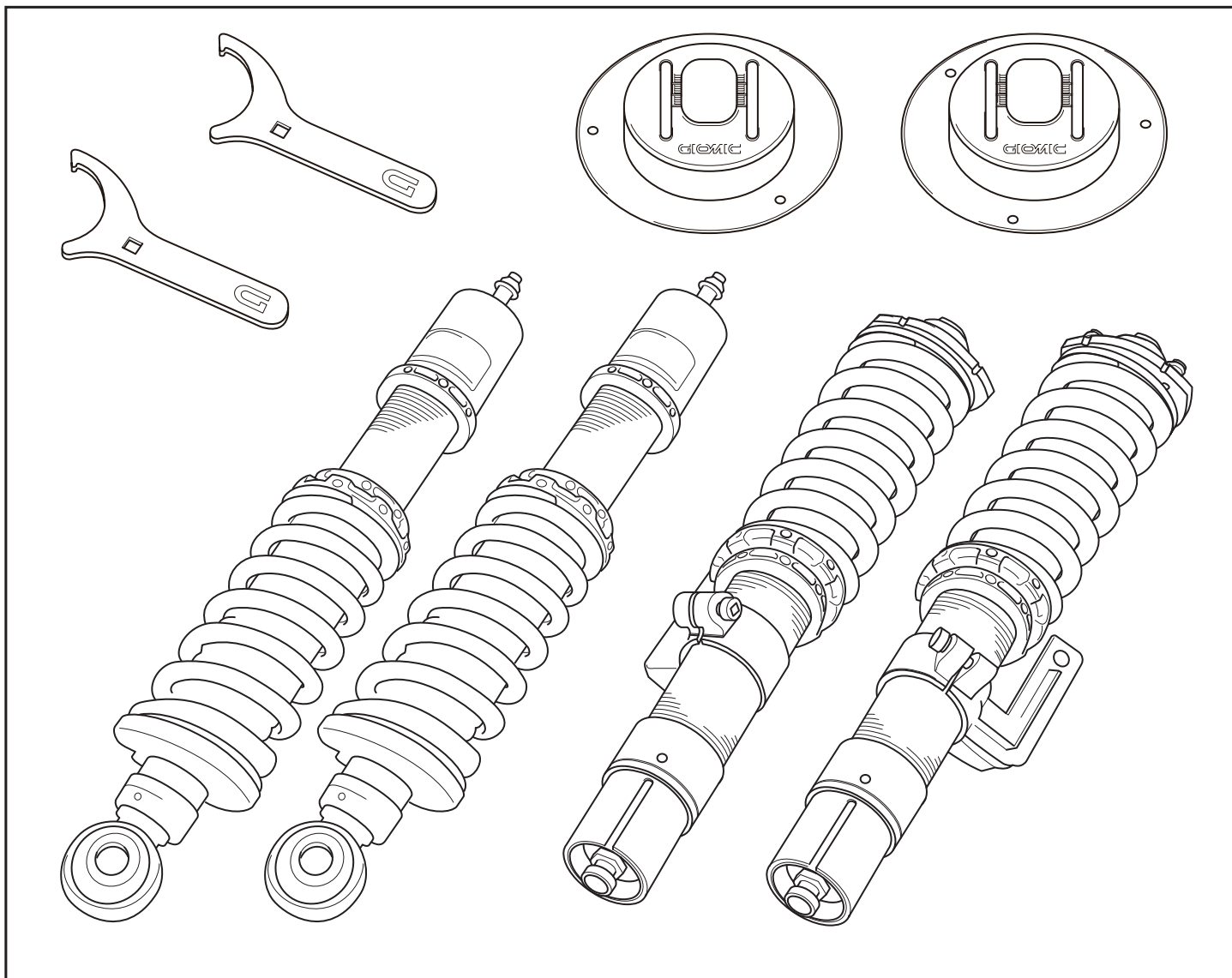
■適合

必ず適合車種を確認の上、取り付け作業を開始してください。

適合車種	F56	F55			
品番	22344	22344			

■取付けに要する時間


取付けには、約150分を要しますが、車両の状態や装備品の仕様により異なる場合があります。



取り付け作業をされる方へ 安全に正確な作業をするために

 警告

●製品のお取り付けは認証工場など資格のある専門店か、有資格者による取り付けが法令で義務付けられています。●製品に問題がなく、取り付けや組み付けの不良、故障・事故による損害については、作業者、及び取り付け工場の責任になります。当社は一切の責任を負いません。●当製品の適合車両以外への取り付けや、製品本体の分解、加工、改造等を絶対に行わないでください。製品の性能が損なわれ、不具合が生じ、製品本体の破損、事故等の原因になります。●純正サスペンションの取り外しは、自動車メーカーが発行する純正のサービスマニュアルに従って、正確な作業をしてください。●各部のボルト・ナット、ブレーキライン等の脱着は、純正のサービスマニュアルに記載されている指定工具、専用工具を使用し、締め付けは、メーカーの指定する締め付けトルクで、正確に行ってください。●取り付け方法が守られていない場合、ブレーキホース等が他の部品と接触したり、ブレーキホースの長さ不足等の発生で、大きな負担がかかり、フルード漏れやホース切れなどの重大なトラブルになる可能性があります。取り付け時に、御不明な点がある場合は、必ず当社に確認をして下さい。

 注意

●取り付けをされる前に、装着する車両が当製品の適車両として適合していることを必ず確認してください。●適合以外の車両には使用出来ません。●当製品の装着後は、作業で脱着した各部品が正常に取り付け出来ているかを再度確認してください。また、車両をリフトアップして、サスペンションを最大限に伸ばした状態で、ハンドルを左右に一杯に切った際に、ブレーキラインのホースやフィッティングが、ボディやサスペンション、ショックアブソーバー、ドライブ シャフト、タイヤ、ホイールの内側等に接触していないか、ホースに無理な捻れが発生していないか、ホースが引っ張られていないかを、必ず確認してください。車両をリフトから降ろした定地状態でも、同様に上記全ての内容を確認してください。●ジャッキアップ及びリジトラックを使用する際は、必ず平坦な安定した場所で行ってください。また、リジトラック使用時であっても、車両の落下防止の為に安全ブロック等で安全対策を行ってください。●自動車メーカーが発行する車両解説書を熟読し、取り付け方法と注意事項を十分に理解した上で行ってください。●走行直後はエンジン本体、マフラー、ブレーキ等が高温になっています。火傷の危険性がありますので各部が十分に冷えてから作業を行ってください。●ボルト締め付け時には緩み防止の為、ねじロック剤等を必ずご使用ください。●必ずジャッキダウンした状態(1G状態)で各部の締め付けを行ってください。●ヘッドライトレベライザー装着車両は装着後に光軸調整を行ってください。●装着されるホイールの内径及び及び形状によっては、ホイール内側に干渉する場合がありますので、事前に確認の上で装着してください。

安全にご利用いただくために

●本製品は非常に高温にさらされます。走行後に触れた場合、火傷の危険性がありますので十分にご注意ください。●車両の使用状況により、エンジンユニットからの受熱の影響で、本製品が変色する場合がございます。●本体固定のネジは、構造上、非常に緩み易いため、定期的な点検及び増し締め作業を行って下さい。●取り付け、加工後のクレーム・返品は一切お受け致しかねますので予めご了承ください。●本製品は保安基準適合品ですが、車検については、検査員の判断が優先されますのでご注意ください。

■アフターサービスについて サービスのご依頼、お問い合わせの必要がございましたら、お買い上げの店またはジオミックお客様窓口までご連絡ください。

● お客様ご相談窓口

ジオミック製品に関するお問い合わせ窓口

TEL:052-684-9832 FAX:052-684-4198 (電話受付時間:定休日を除く/10:00~18:00)

MAIL:support@giomic.com

会話形式で不安解消
画像のやりとりも!



GIOMIC

株式会社ジオミック

〒460-0002 愛知県名古屋市中区丸の内3丁目9-16 丸の内YSビル 6F

TEL:052-684-9832 FAX:052-684-4198

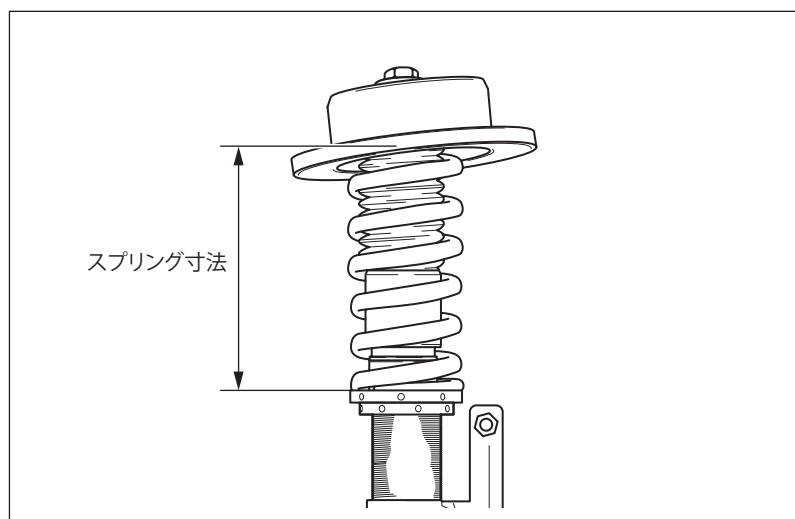
WEB

www.giomic.com

MAIL

info@giomic.com

■フロントの推奨値



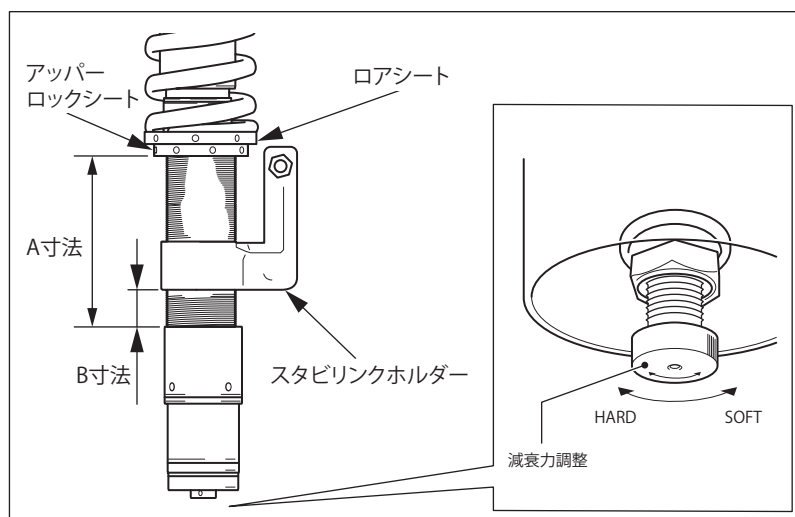
1.

プリロード調整を行ってから車高調整を行ってください。
スプリングが上下に動かない、且つ手で左右に回る程度に調整してください。

■推奨値
スプリング寸法175mm~178mm

ロアロックシートを緩め、ショック本体を回す事によりA寸法を変更します。

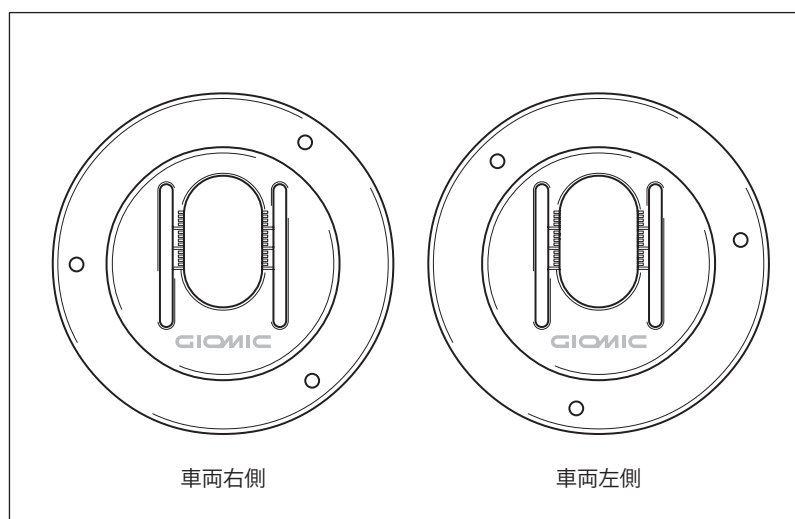
■推奨値
A寸法120mm
B寸法10mm
お好みに合わせ調整してください。



POINT

減衰力調整は必ずハード側最大値から戻す手順で行ってください。
ライドハイト(フェンダー高)で620mmが推奨車高です。

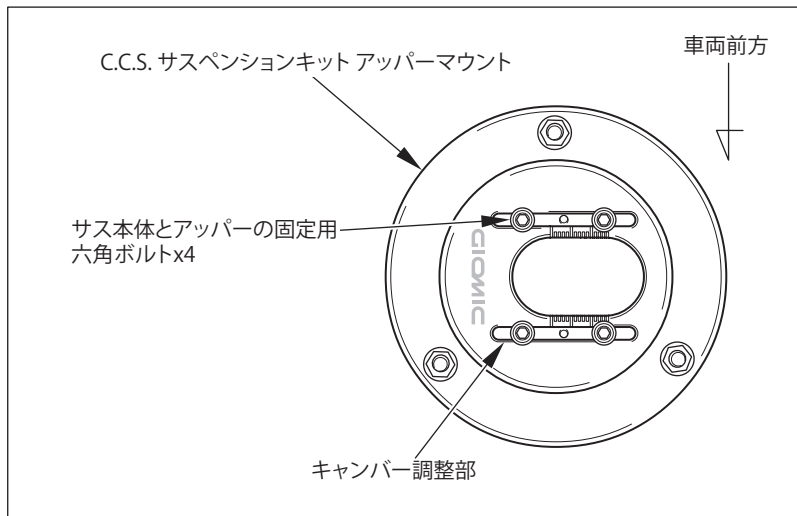
■フロントアッパーマウントの左右形状注意点



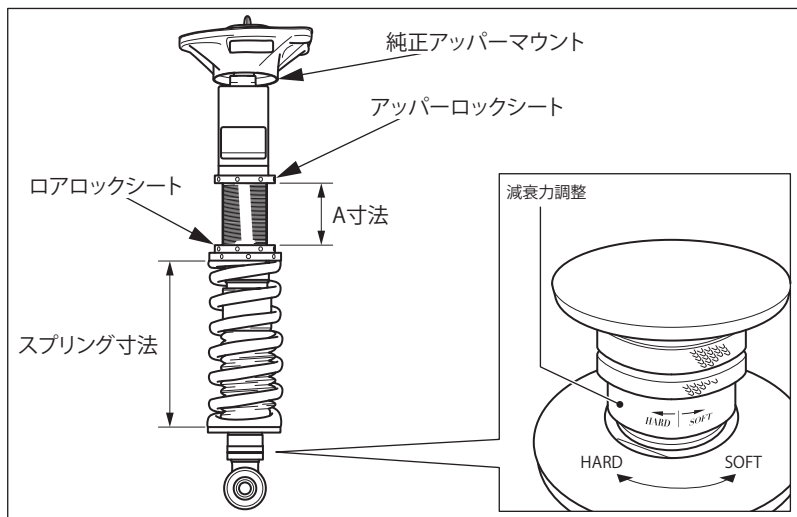
2.

本製品のアッパーマウントには左右があります。
車高調本体に組み付け後、図を参考に、車両に取り付けてください。

■フロントストラット キャンバー調整



■リアの推奨値



※図は純正アッパーマウントが固定された状態です。

3.

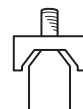
図を参考にストラット上部、開口部の調整可能な穴位置を選択し、キャンバーの調整を行ってください。

POINT

サスペンション本体に6箇所の穴が設けてあります。車両のストラット開口部から調整、固定が可能な位置を選択し、六角頭のボルト4本を利用して、アッパーマウントとサスペンション本体を固定してください。

4.

リア純正アッパーマウント移植時、純正のワッシャー(内部テーパ形状)も移植して、組んでください。



内部テーパ形状純正ワッシャー
弊社製品に移植し、アッパーマウントを移植、固定

5.

プリロード調整を行ってから車高調整を行ってください。
スプリングが上下に動かない、且つ手で左右に回る程度に調整してください。

■推奨値 スプリング寸法
175mm~178mm

アッパーロックシートを緩め、ショック本体を回す事によりA寸法を変更します。

■推奨値 A寸法
70mm
お好みに合わせ調整してください。

POINT

減衰力調整は必ずハード側最大値から戻す手順で行ってください。

ライドハイト(フェンダー高)で620mmが推奨車高です。