

GIOMIC エアロ・ボディ・キット 取扱説明書

ITEM No.11501

■はじめにお読み下さい

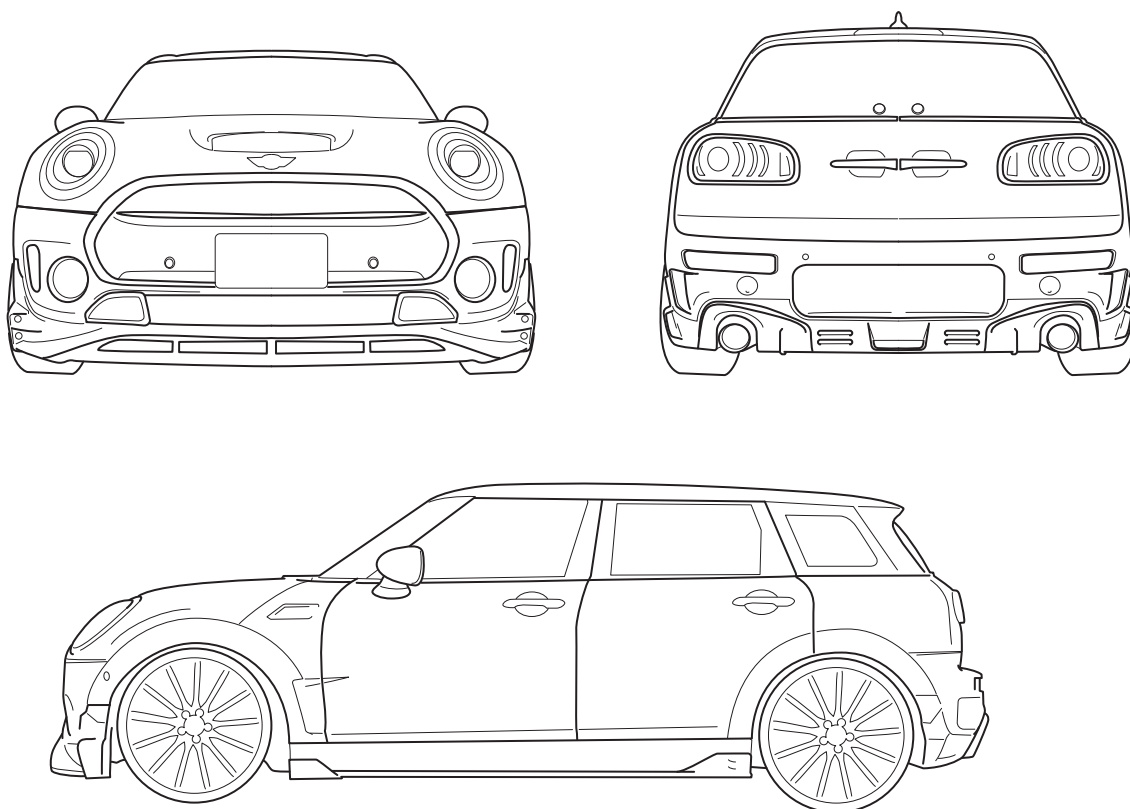
この度は、弊社製品をお買い求めいただきまして、誠にありがとうございます。本書は、お客様に本製品を安全、確実に装着し、正しくご使用いただくうえでの注意事項を記しております。お取付け、ご使用になる前に必ずお読みいただき、内容を十分にご理解・ご確認をいただいたうえでお取扱いください。なお、本製品の品質・安全性には万全を期しておりますが、誤った装着や利用方法によって受けられた損害について、弊社では一切の責任を負うことが出来ませんので予めご了承ください。また、本書は、本製品をご使用の際に常時保管、携帯していただき、譲渡、売却等の際には製品と共にお渡しください。*製品は付属品を含め、改良のため予告なく仕様を変更することがあります。

■適合

必ず適合車種を確認の上、取り付け作業を開始してください。

適合車種

MINI F54



作業時の注意事項と安全上の注意

⚠ 作業時の注意事項

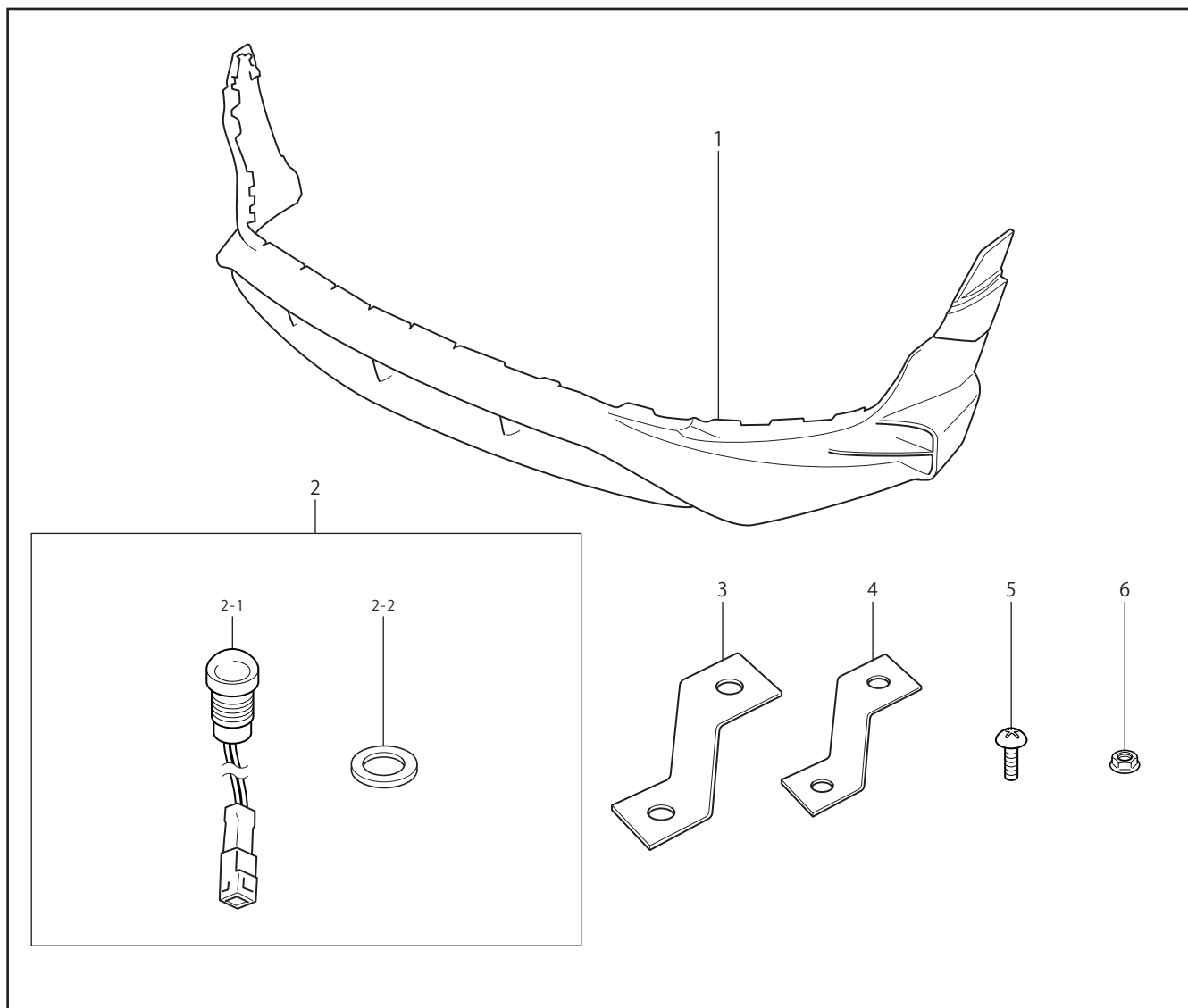
●ジャッキアップ及びリジトラックを使用する際は、必ず平坦な安定した場所で行なってください。また、リジトラック使用時であっても、車両の落下防止の為に安全ブロック等で安全対策を行なってください。●自動車メーカーが発行する車両解説書を熟読し、取り付け方法と注意事項を十分に理解した上で行なってください。●走行直後はエンジン本体、マフラー、ブレーキ等が高温になっています。火傷の危険性がありますので各部が十分に冷えてから作業を行なってください。●ボルト締め付け時には緩み防止の為、ねじロック剤等を必ずご使用ください。●サスペンションパーツを装着の際は、必ずジャッキダウンした状態(1G状態)で各部の締め付けを行なってください。

⚠ 安全上の注意事項

●交換作業は設備の整った、資格ある専門店などに依頼して下さい。●装着後は100~200km走行後に再度ボルトの増締めを行い異音等がないか点検してください。●製品を修理・分解・改造しないでください。製品が破損し、重大な損害につながるおそれがあります。また、その場合弊社は一切の責任を負いません。●本製品を使用中、異音・異臭等の異常を発見したらすぐにクルマを安全な場所に停車させ適切に処置してください。●装着後は、特に急激な操作を避けて慣らし運転を行なってください。

■フロントアンダースポイラー パーツリスト

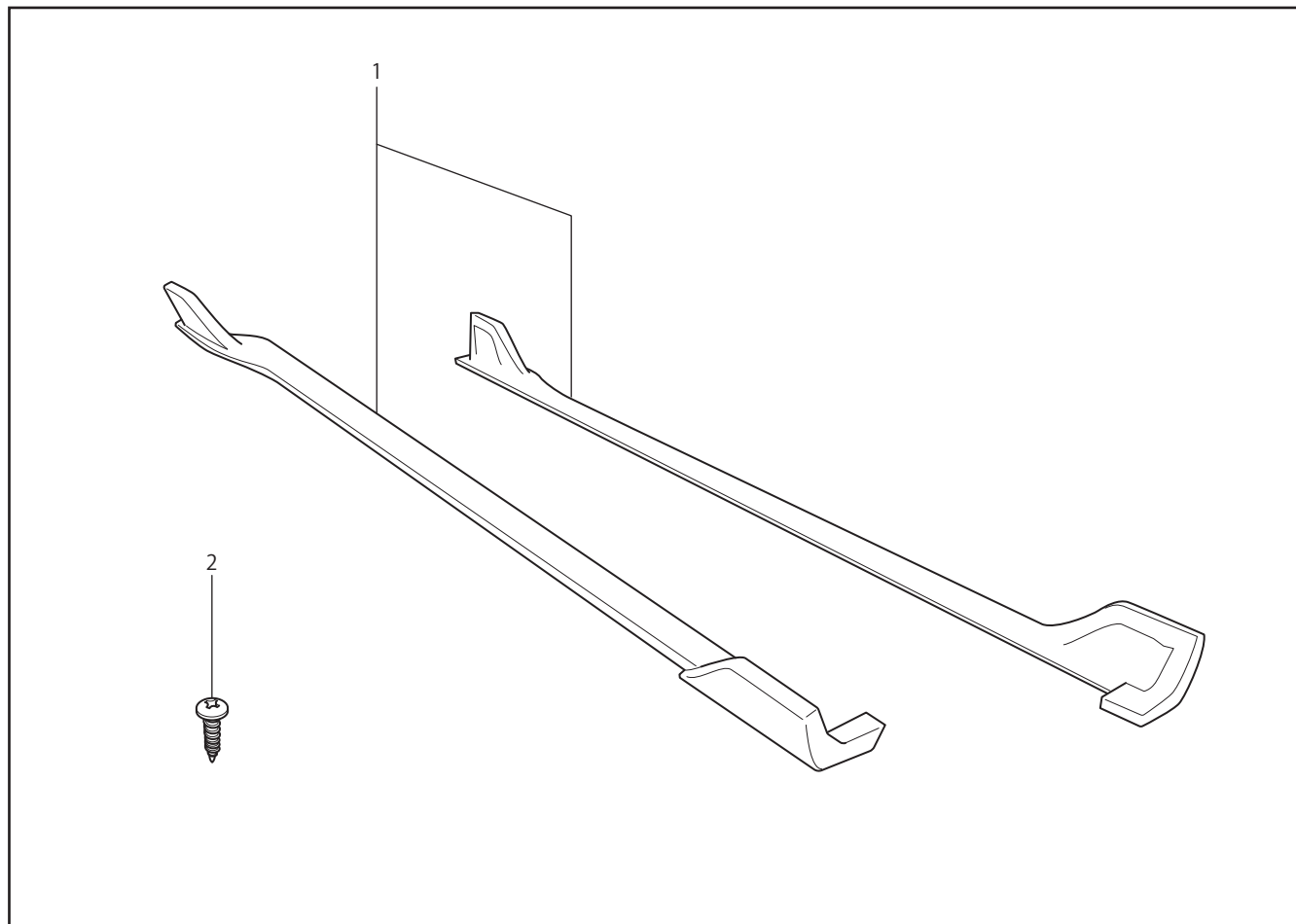
製品の箱を開封後、全ての部品が梱包されている事をご確認ください。



No.	部品名称	部品番号	数量	
1	フロント・アンダー・スポイラー	12411	1	
2	LEDライティングキット	63330	1	
		2-1 LEDユニット		4
		2-2 LEDユニット固定専用ナット		4
3	ステー-F31	12431	3	
4	ステー-F32	12432	2	
5	M6ボルト M6×15	91112	10	
6	M6ナット	91413	10	

■エアロ・サイド・スポイラー パーツリスト

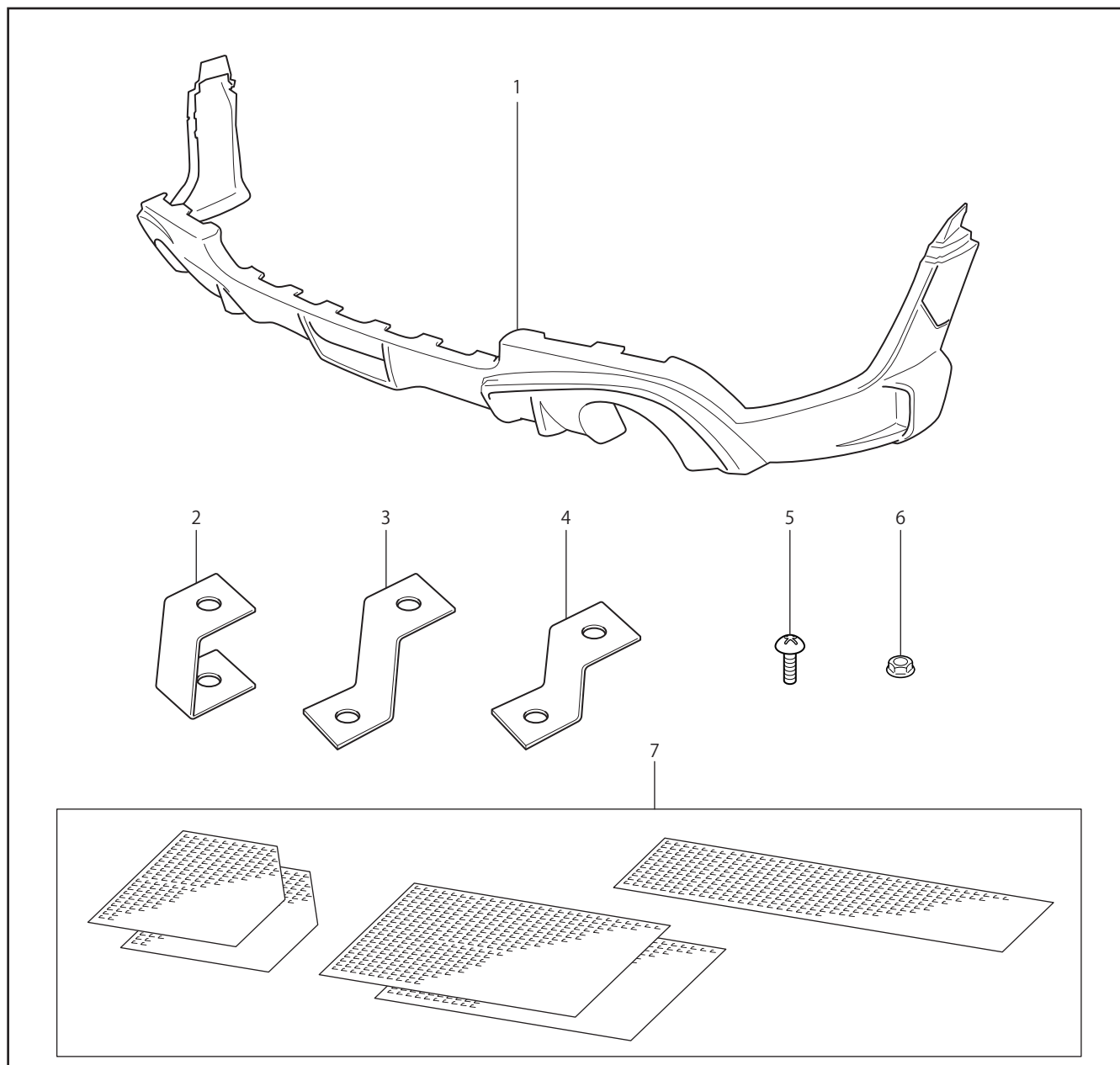
製品の箱を開封後、全ての部品が梱包されている事をご確認ください。



No.	部品名称	部品番号	数量
1	サイドスポイラー	13411	2
2	タッピングビス M5×16	91212	14

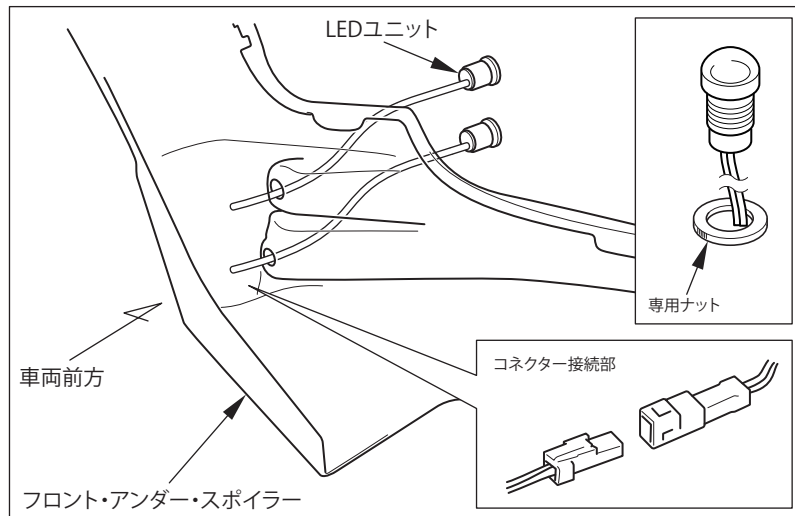
■リア・アンダー・スポイラー パーツリスト

製品の箱を開封後、全ての部品が梱包されている事をご確認ください。



No.	部品名称	部品番号	数量
1	リア・アンダー・スポイラー	14411	1
2	ステー-R31	14431	2
3	ステー-R32	14432	2
4	ステー-R33	14433	1
5	M6ボルト M6×15	91112	12
6	M6ナット	91413	12
7	ネットセット	14434	1

■LEDユニットの準備



1.

LEDユニットのハーネスをフロント・アンダー・スポイラーに通し、付属の専用ナットで固定してください。

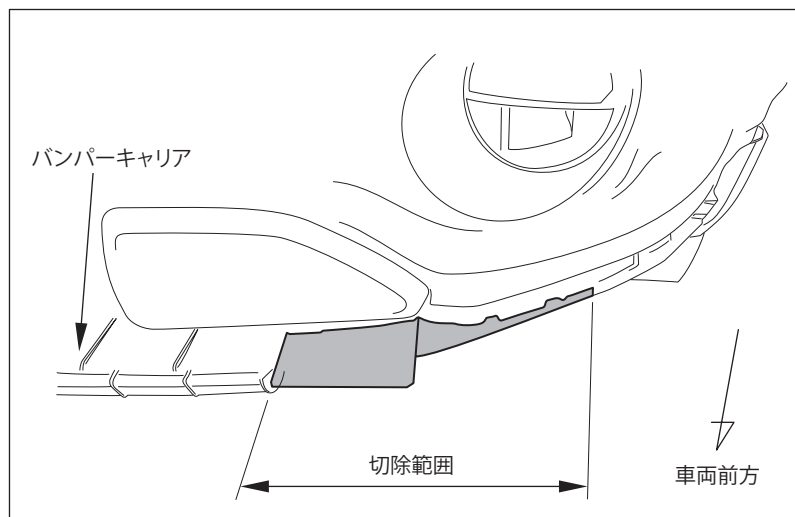
2.

車両側フォグ/ポジションユニットから電源を取り出しておいてください。

POINT

電源の取り出し方法、連動方法は当社推奨です。お客様のご希望に応じ、適宜変更してください。

■フロント・アンダー・スポイラーの取り付け



1.

車両整備書を参考に純正フェンダーモール、純正スポイラーを取り外してください。

POINT

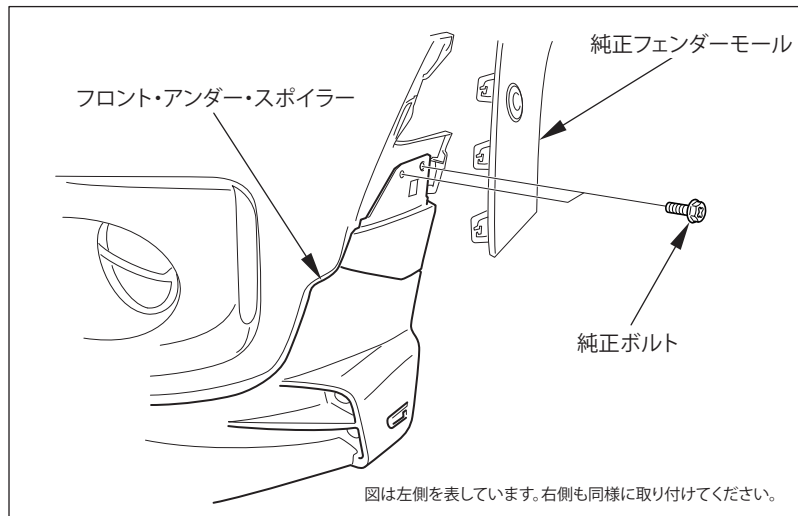
必ず2人以上で作業を行ってください。

2.

図を参考にバンパーキャリアを覆う樹脂部を切除してください。

POINT

図は車両左側を表しています。右側も同様に作業を行ってください。

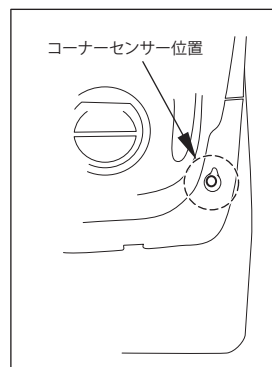


3.

純正オプションのコーナーセンサーが装着されている車両の場合、フロントスポイラー裏のケガキ位置に従い穴あけをし移植してください。

4.

図を参考に、純正フェンダーモールの内側を純正ボルトで固定してください。

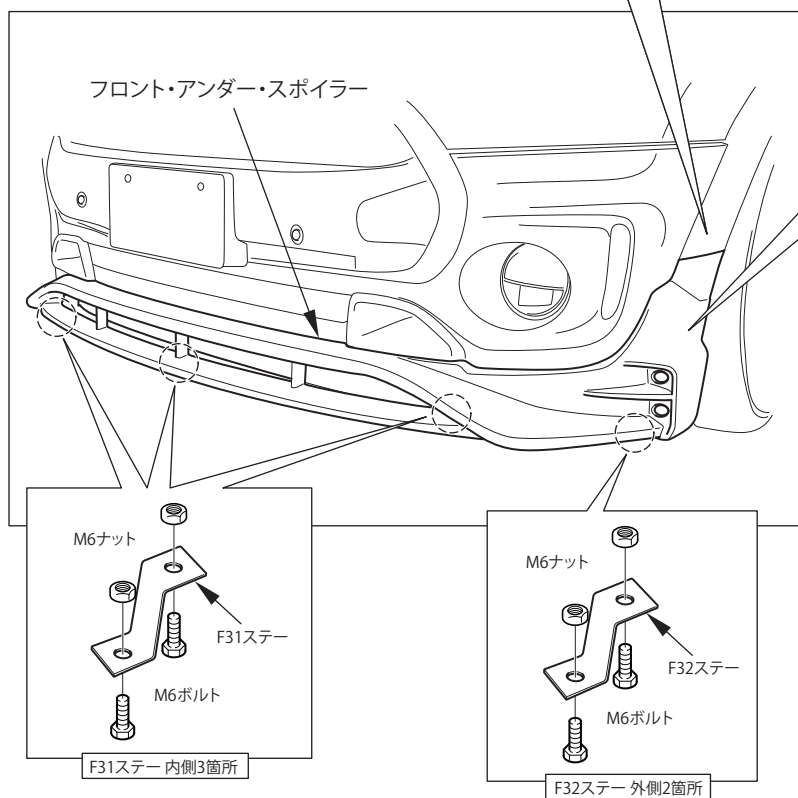


5.

図を参考にキットに付属のステーでフロント・アンダー・スポイラーを取り付けてください。

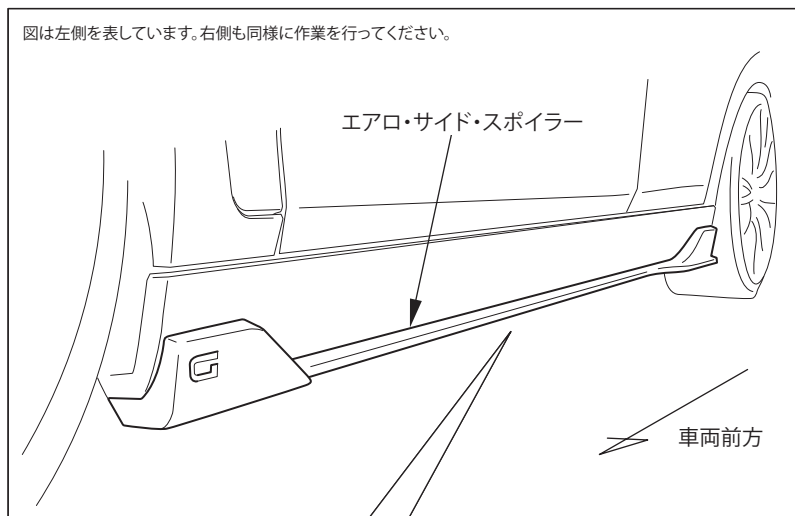
POINT

付属の各ステーには部品名称が刻印されています。適宜、確認しながら取り付け作業を行ってください。



■エアロ・サイド・スポイラーの取り付け (図は左側を表しています。右側も同様に取り付けてください。)

図は左側を表しています。右側も同様に作業を行ってください。



1.

エアロ・サイド・スポイラーを車両へ仮組みし、穴位置を確認、純正サイドスポイラーへマーキングしてください。

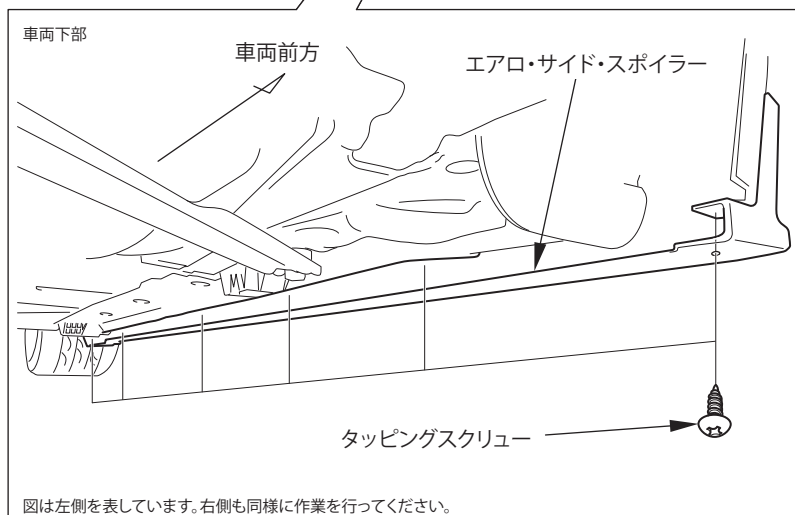
POINT

必ず2人以上で作業を行ってください。

2.

手順1.でマーキングした位置で下穴を開けてください。

車両下部

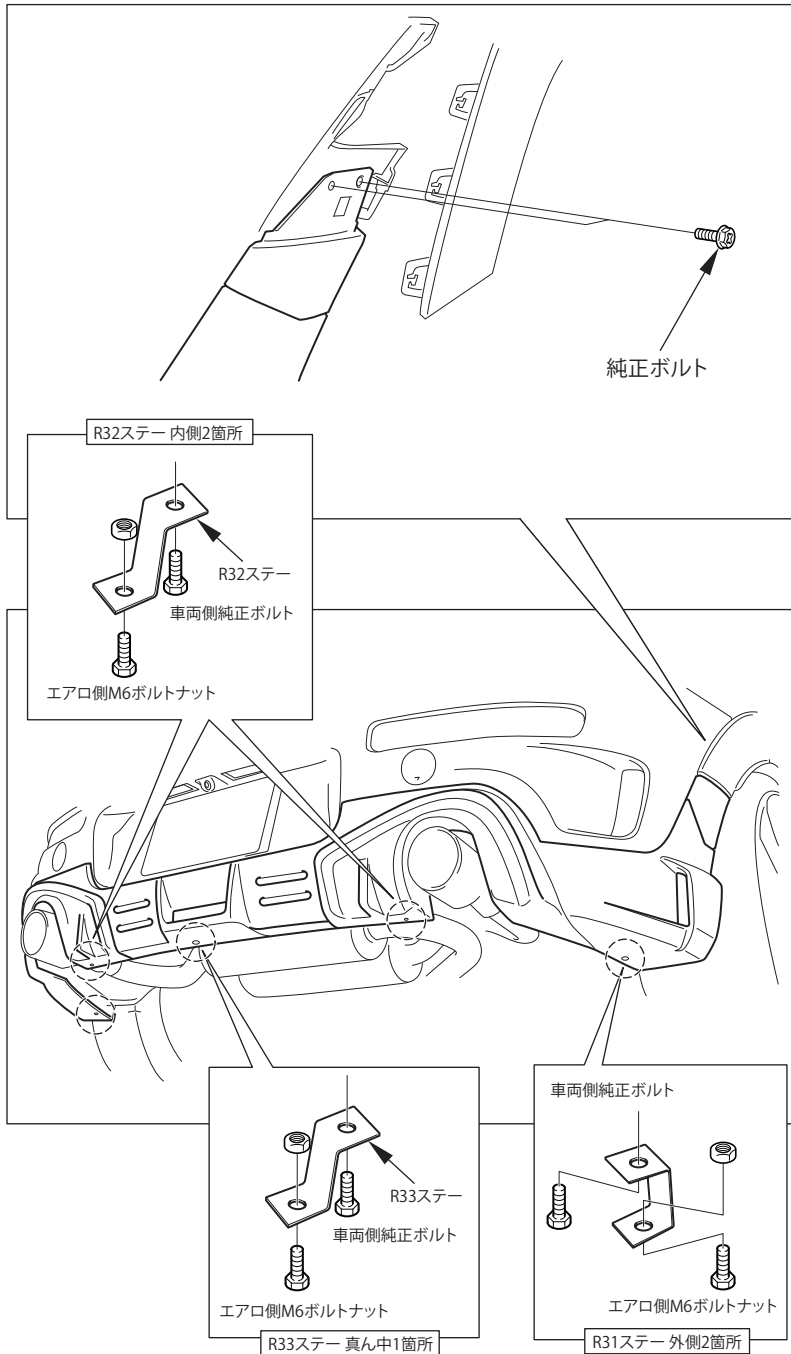


図は左側を表しています。右側も同様に作業を行ってください。

3.

図を参考にキットに付属のタッピングスクリューを使用し、エアロ・サイド・スポイラーを車両に取り付けてください。

■リア・アンダー・スポイラーの取り付け



1.

車両整備書を参考に、純正のリアスポイラーを取り外してください。

2.

リア・アンダー・スポイラーの開口部各所に、付属のネットを取り付けてください。

3.

図を参考にキットに付属のステーでリア・アンダー・スポイラーを取り付けてください。

POINT

必ず2人以上で作業を行ってください。

図は右側を表しています。左側も同様に取り付けてください。

付属の各ステーには部品名称が刻印されています。適宜、確認しながら取り付け作業を行ってください。

■アフターサービスについて サービスのご依頼、お問い合わせの必要がございましたら、お買い上げの店またはジオミックお客様窓口までご連絡ください。

● お客様相談窓口

ジオミック製品に関するお問い合わせ窓口

TEL:052-684-9832 FAX:052-684-4198 (電話受付時間:定休日を除く/10:00~18:00)

MAIL:support@giomic.com

会話形式で不安解消
画像のやりとりも!



株式会社ジオミック

〒460-0002 愛知県名古屋市中区丸の内3丁目9-16 丸の内YSビル 6F

TEL:052-684-9832 FAX:052-684-4198

WEB

www.giomic.com

MAIL

info@giomic.com