

# ワイド・ビュー・カラーミラー 取扱説明書

ITEM No.02801 / 02802 / 02803 / 02804

## ■はじめにお読み下さい

この度は、弊社製品をお買い求めいただきまして、誠にありがとうございます。本書は、お客様に本製品を安全、確実に装着し、正しくご使用いただくうえでの注意事項を記しております。お取付け、ご使用になる前に必ずお読みいただき、内容を十分にご理解・ご確認をいただいたうえでお取扱いください。なお、本製品の品質・安全性には万全を期しておりますが、誤った装着や利用方法によって受けられた損害について、弊社では一切の責任を負うことが出来ませんので予めご了承ください。また、本書は、本製品をご使用の際に常時保管、携帯していただき、譲渡、売却等の際には製品と共にお渡しください。\*製品は付属品を含め、改良のため予告なく仕様を変更する場合があります。

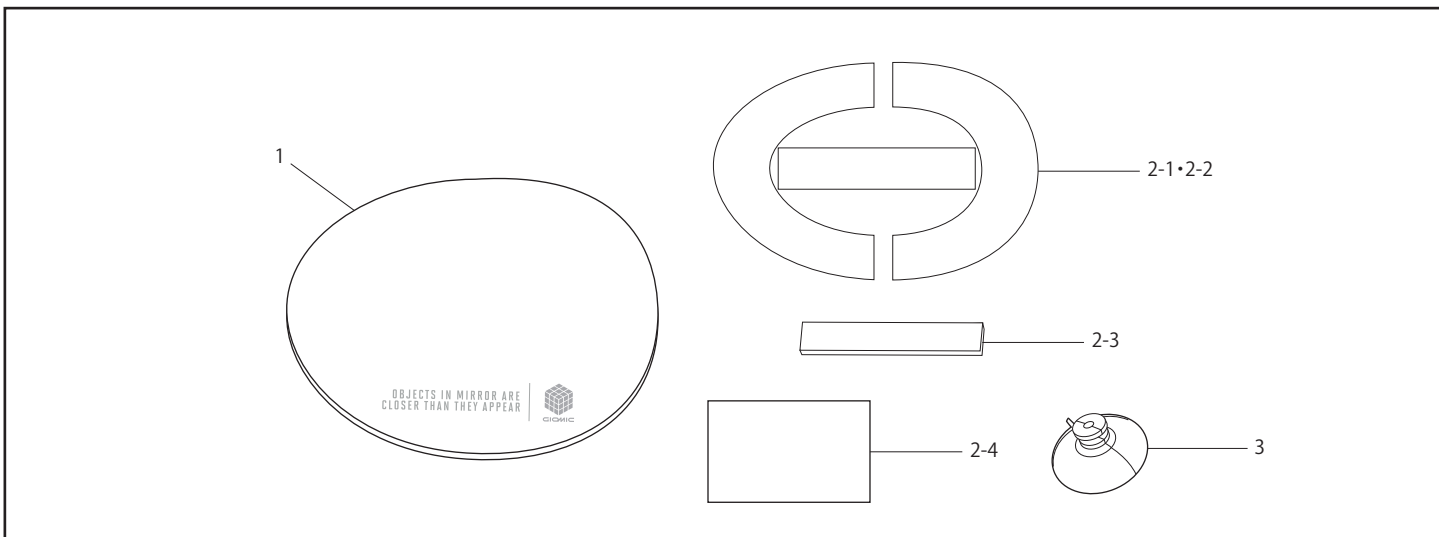
## ■適合

必ず適合車種を確認の上、取り付け作業を開始してください。

適合車種	MINI F系(ALL)
------	--------------

## ■取付けに要する時間

取付けには、約30分を要しますが、車両の状態や装備品の仕様により異なる場合があります。



No.	部品名称	部品番号	数量
1	ワイド・ビュー・カラーミラーセット	02801 / 02802 / 02803 / 02804	1
		1-1 ワイド・ビュー・カラーミラー LH	1
		1-2 ワイド・ビュー・カラーミラー RH	1
2	取り付けテープセット	02189	1
		2-1 両面テープ LH	1
		2-2 両面テープ RH	1
		2-3 スポンジテープ	2
		2-4 プライマー	1
3	取り付け補助用吸盤	-	1

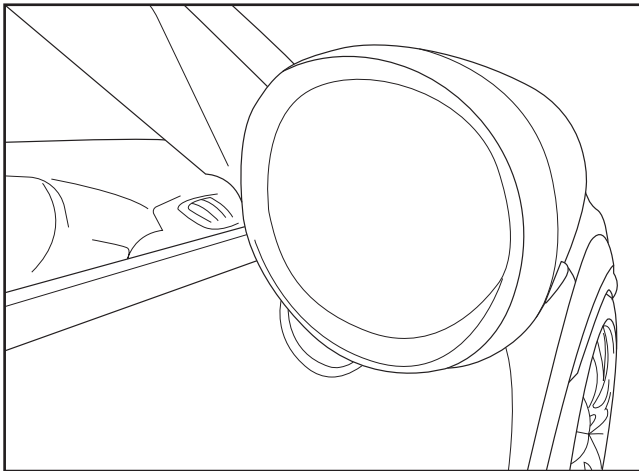
## 作業時の注意事項と安全上の注意

### ⚠ 作業時の注意事項

●自動車メーカーが発行する車両解説書を熟読し、取り付け方法と注意事項を十分に理解した上で行なってください。

### ⚠ 安全上の注意事項

●交換作業は設備の整った、資格ある専門店などに依頼して下さい。●製品を修理・分解・改造しないでください。製品が破損し、重大な損害につながるおそれがあります。また、その場合弊社は一切の責任を負いません。●本製品は傷つきやすく割れやすいため、脱脂・取り付けの際は落下などに充分気をつけて行ってください。●運転中に本製品がずれてしまった場合、速やかに安全な場所へ停車してください。●車両から本製品を取り外す際は、強く引っ張らず、丁寧に取り外してください。無理に引っ張りますと本製品が破損したり、車両外装を傷つける原因となります。●誤って本製品を破損させてしまった場合、速やかに使用を中止してください。



1.

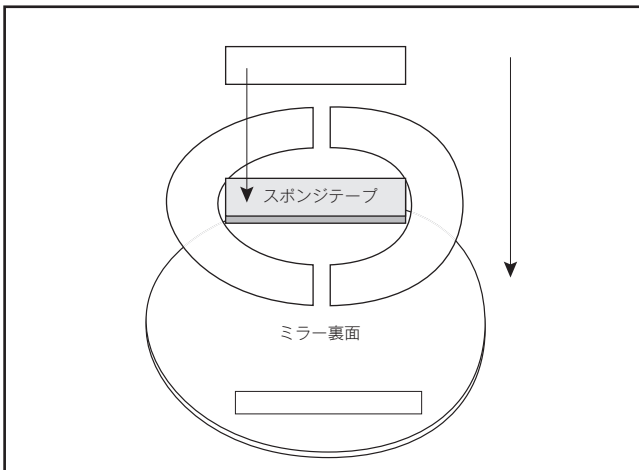
カラーミラーの裏面と純正ミラーの表面の汚れや油分を拭き取り、プライマーを塗布します。  
その後、十分に乾かしてください。

**CAUTION**

プライマーを塗布する際はビニール手袋などを着用し、直接触れないようにしてください。  
また、ミラー以外の車両部分に付着しないよう作業をおこなってください。

**POINT**

純正ミラーの周りをマスキングテープで保護すると作業がしやすくなります。



2.

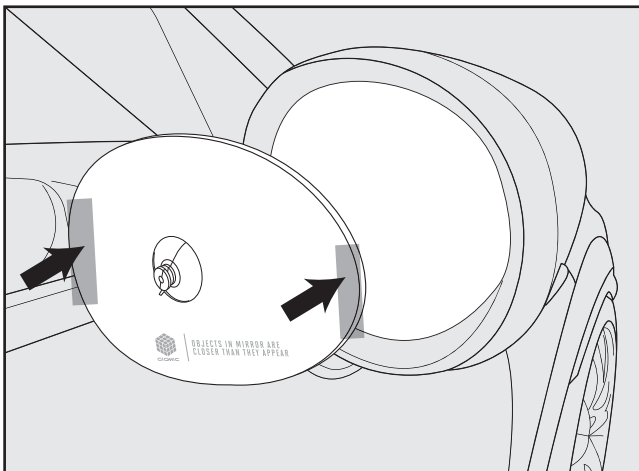
両面テープ、スポンジテープをカラーミラーの裏側に貼り付けます。  
中央の長いテープは、カラーミラーへスポンジテープを先に貼り、その上から貼り付けてください。

**CAUTION**

カラーミラーの裏面に貼ってあるシートは剥がさないでください。

**POINT**

両面テープの裏面に左右の記載があります。  
LH：助手席側 RH：運転席側



3.

カラーミラーの表面に吸盤を取付け、純正ミラーの上に貼ってください。

**CAUTION**

凸面鏡のため、上下と中心部は純正ミラーとの間に隙間があります。  
強く押し付けると破損の恐れがありますので、十分に注意してください。

**POINT**

密着させる際は、カラーミラーの左右両側に均一に力を加えてください。

■アフターサービスについて サービスのご依頼、お問い合わせの必要がございましたら、お買い上げの店またはジオミックお客様窓口までご連絡ください。

● お客様ご相談窓口

ジオミック製品に関するお問い合わせ窓口

TEL:052-684-9832 FAX:052-684-4198 (電話受付時間:定休日を除く/10:00~18:00)

MAIL:support@giomic.com

会話形式で不安解消  
画像のやりとりも!



株式会社ジオミック

〒460-0002 愛知県名古屋市中区丸の内3丁目9-16 丸の内YSビル 6F  
TEL:052-684-9832 FAX:052-684-4198

WEB

www.giomic.com

MAIL

info@giomic.com