

GIOMIC スワンネック・リアウイング・キット 取扱説明書

ITEM No.15201

■はじめにお読み下さい

この度は、弊社製品をお買い求めいただきまして、誠にありがとうございます。本書は、お客様に本製品を安全、確実に装着し、正しくご使用いただくうえでの注意事項を記しております。お取付け、ご使用になる前に必ずお読みいただき、内容を十分にご理解・ご確認をいただいたうえでお取扱いください。なお、本製品の品質・安全性には万全を期しておりますが、誤った装着や利用方法によって受けられた損害について、弊社では一切の責任を負うことが出来ませんので予めご了承ください。また、本書は、本製品をご使用の際に常時保管、携帯していただき、譲渡、売却等の際には製品と共にお渡しください。*製品は付属品を含め、改良のため予告なく仕様を変更すること場合があります。

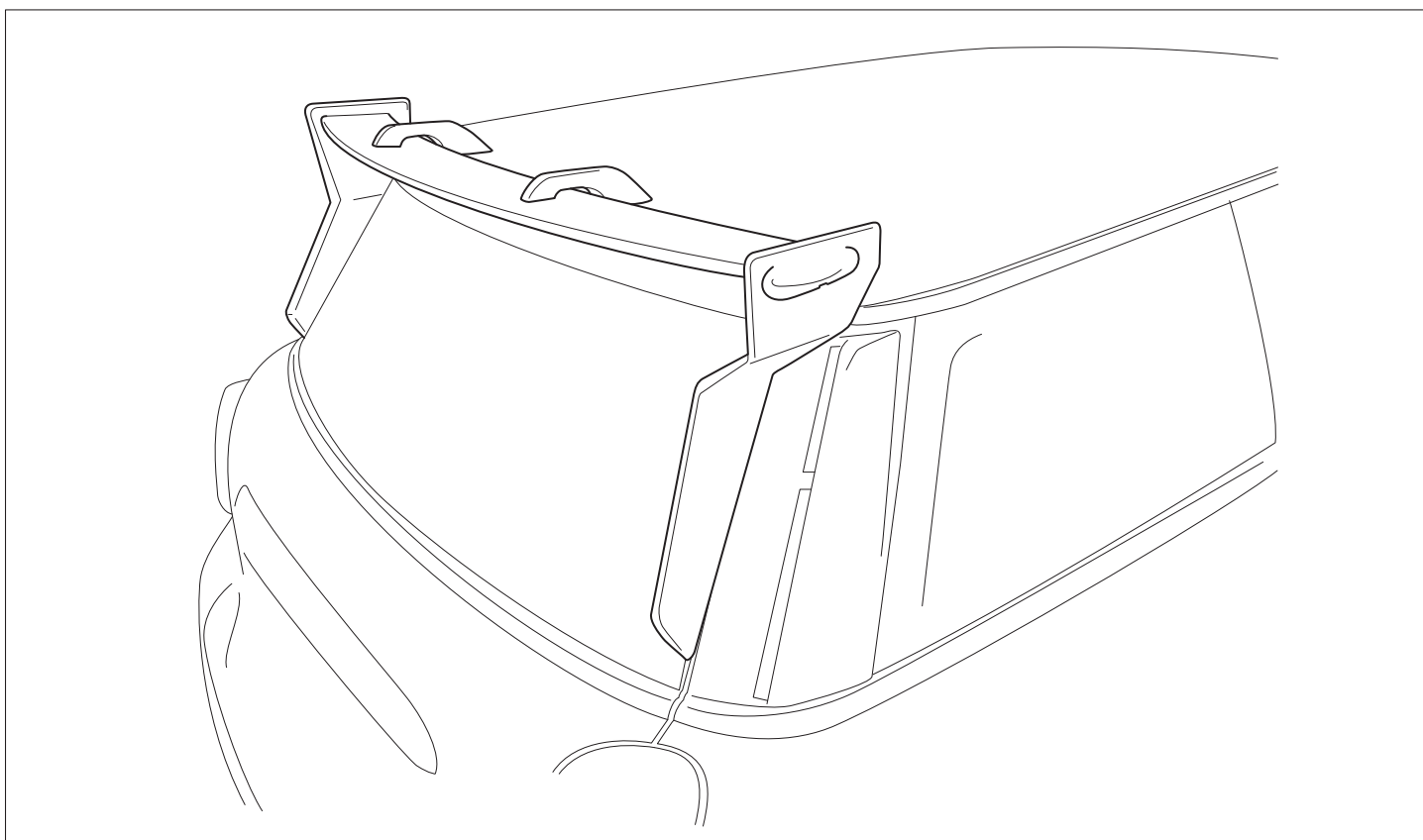
■適合

必ず適合車種を確認の上、取り付け作業を開始してください。

適合車種	MINI F56 (2014-)		
適合エンジン	B48/B38	適合ミッション	MT/AT

■取付けに要する時間

取付けには、約60分(塗装工程を除く)を要しますが、車両の状態や装備品の仕様により異なる場合があります。



作業時の注意事項と安全上の注意

⚠ 作業時の注意事項

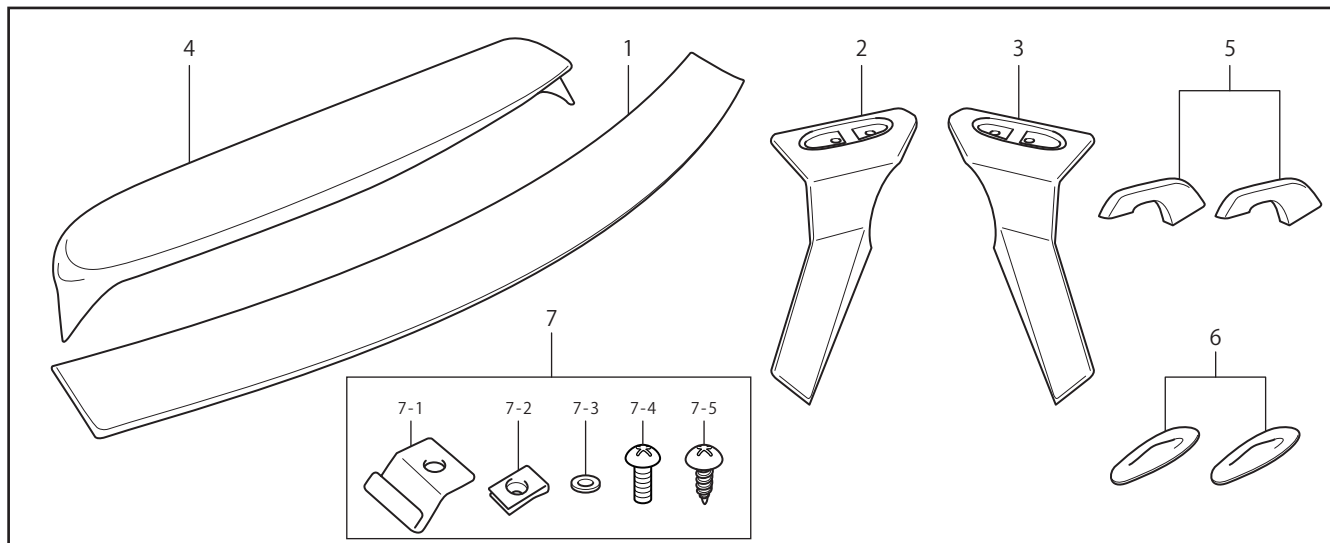
●ジャッキアップ及びリジットラックを使用する際は、必ず平坦な安定した場所で行なってください。また、リジットラック使用時であっても、車両の落下防止の為に安全ブロック等で安全対策を行なってください。●自動車メーカーが発行する車両解説書を熟読し、取り付け方法と注意事項を十分に理解した上で行なってください。●走行直後はエンジン本体、マフラー、ブレーキ等が高温になっています。火傷の危険性がありますので各部が十分に冷えてから作業を行なってください。●ボルト締め付け時には緩み防止の為、ねじロック剤等を必ずご使用ください。●サスペンションパーツを装着の際は、必ずジャッキダウンした状態(1G状態)で各部の締め付けを行なってください。

⚠ 安全上の注意事項

●交換作業は設備の整った、資格ある専門店などに依頼して下さい。●装着後は100~200km走行後に再度ボルトの増締めを行い異音等がないか点検してください。●製品を修理・分解・改造しないでください。製品が破損し、重大な損害につながるおそれがあります。また、その場合弊社は一切の責任を負いません。●本製品を使用中、異音・異臭等の異常を発見したらすぐにクルマを安全な場所に停車させ適切に処置してください。●装着後は、特に急激な操作を避けて慣らし運転を行なってください。

■パーツリスト

製品の箱を開封後、全ての部品が梱包されている事をご確認ください。



No.	部品名称	部品番号	数量	
1	ウイング本体	15211	1	
2	翼端板(LH)	15221	1	
3	翼端板(RH)	15222	1	
4	ルーフカバー	15231	1	
5	スワンネックステー	15241	2	
6	サイドカバー	15220	2	
7	取り付けキット	15140	1	
		7-1 ステア	15241	4
		7-2 プレートナット	91431	4
		7-3 ゴムワッシャー	91113	5
		7-4 トラスボルト(黒) M6x15	91112	13
		7-5 トラスボルト(黒) M6x20	91112	2
		7-6 タッピングビス M5x15	91211	4

安全にご利用いただくために

- 本体固定のビスは、構造上緩み易いため、定期的な点検及び増し締め作業を行って下さい。
- 取り付け、加工後のクレーム・返品は一切お受け致しかねますので、塗装工程を行う前に製品の仮組み等を必ず行って下さい。
- 本製品は保安基準適合品ですが、車検については、検査員の判断が優先されますのでご注意ください。
- 極度のローダウンを行った車両に装着した場合、リアアームが本製品と干渉する恐れがあります。

■アフターサービスについて サービスのご依頼、お問い合わせの必要がございましたら、お買い上げの店またはジオミックお客様窓口までご連絡ください。

● お客様ご相談窓口

ジオミック製品に関するお問い合わせ窓口

TEL:0564-83-9898 FAX:0564-83-9808 (電話受付時間:定休日を除く/10:00~18:00)

MAIL: support@giomic.com

会話形式で不安解消
画像のやりとりも!



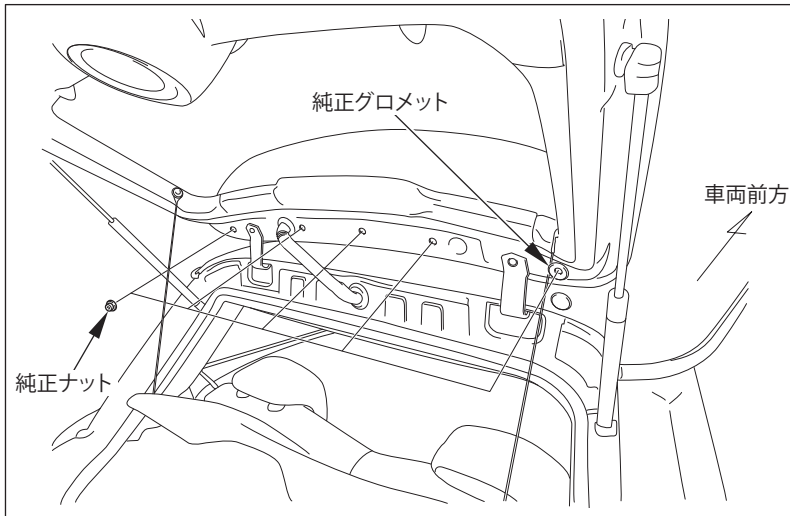
株式会社ジオミック

〒444-0844

愛知県岡崎市天白町字河原50-1

TEL:0564-83-9898 WEB: www.giomic.com

FAX:0564-83-9808 MAIL: info@giomic.com



1.

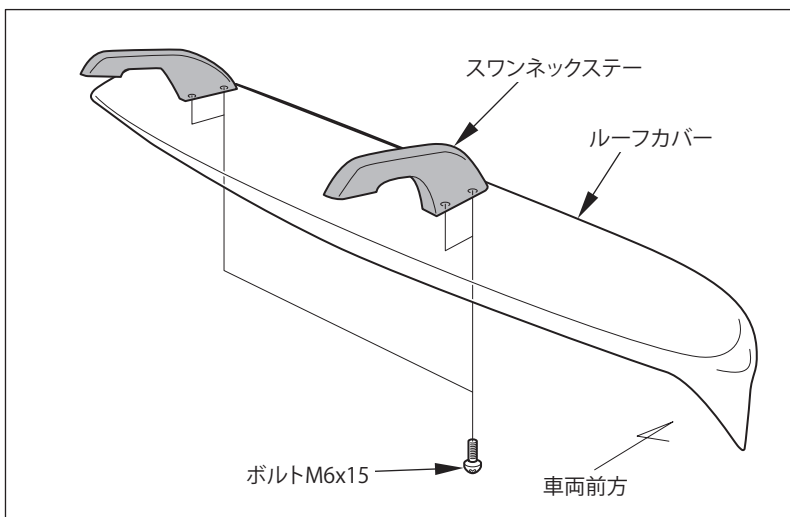
図を参考にゲートドア開口部の5箇所のグロメットを取り外し、その奥のナットを取り外してください。

2.

リアゲートを静かに閉め、車両をキズ付けない事に留意し、純正のウイングを車両から、取り外してください。

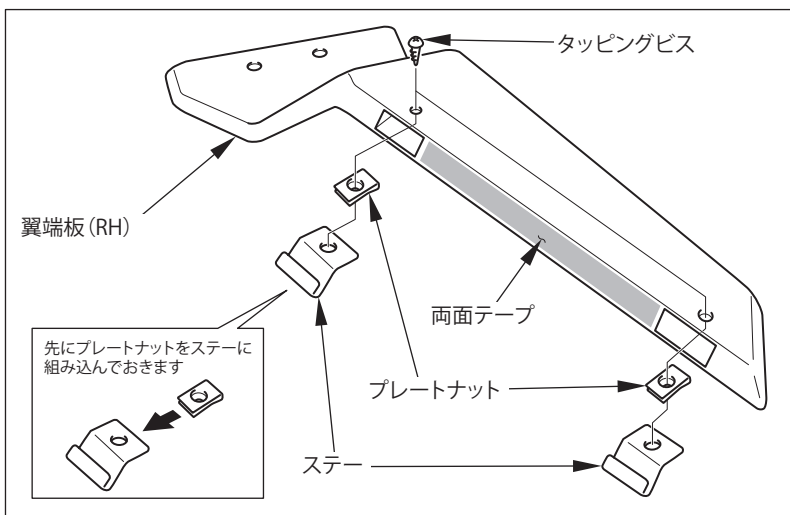
POINT

純正グロメットは再使用します。
本キット取り付けに於きましてウイングの再使用は
ございません。
お客様のご判断で保管してください。



3.

ルーフカバーにスワンネックステーをボルトM6x15で取り付けてください。



4.

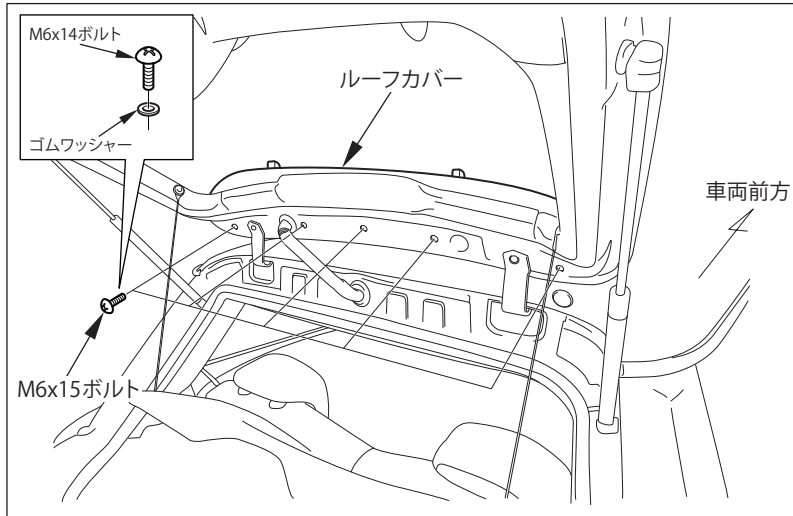
プレートナットをステーに組み込み、ステーを翼端板にタッピングビスで取り付けます。

POINT

図は右側の翼端板を表しています。
左側も同様の手順で取り付けてください。
片側2箇所、計4箇所にステーを取り付けます。

5.

図の位置を参考に両面テープを貼付けてください。

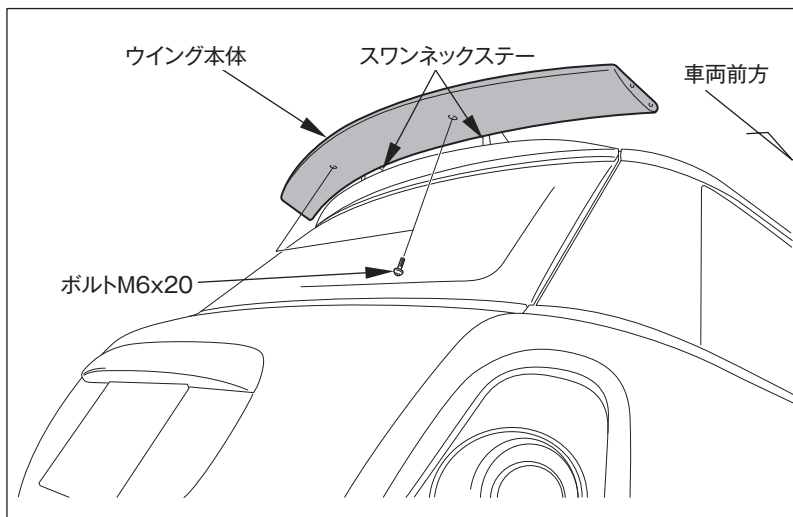


6.

M6x14ボルトにゴムワッシャーを組んで手順1.を参考に車両にルーフカバーを仮組みしてください。

POINT

手順1.の逆の手順でキットのM6x14ボルトを用い取り付けます。
車両側ゲートの空間にボルトを落とさないようにご注意ください。
全ての構成部品の取付けクリアランスの確認を取り、本締めを行いますので、この時点では仮組みとしてください。

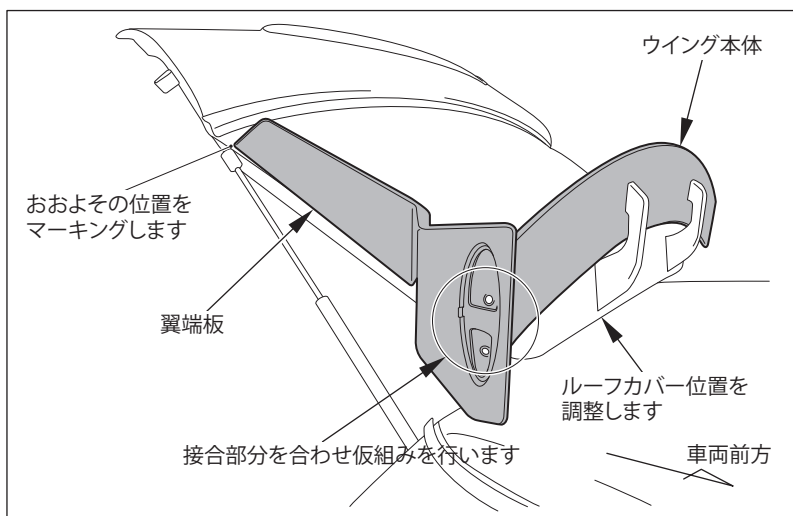


7.

スワンネックステーにボルトM6x15でウイング本体を取り付けてください。

POINT

本手順での取り付けに調整範囲はありません。
スワンネックステーとウイング本体の接合は本締めとしてください。

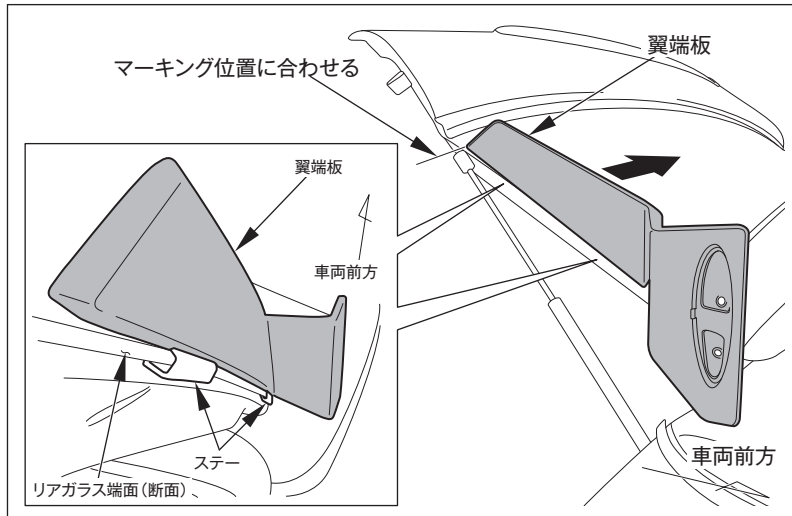


8.

仮組みをしてウイング本体(ルーフカバーを含む)と翼端板の位置合わせを行います。
左右の翼端板をウイング本体との接合部分に仮組みして、車両ガラス側面に合わせ、正確な位置に取付けられることを確認します。

POINT

本手順にて翼端板、ルーフカバーの取り付け位置を決定します。マスキングテープ等でおおよその固定位置を決めてから次の手順に進むとスムーズです。

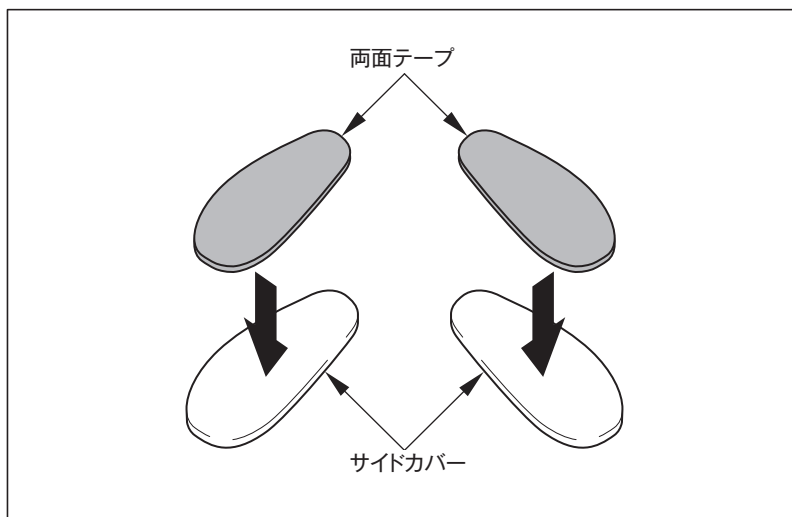


9.

翼端板に貼付けた両面テープの剥離紙を全てはがし、手順8.のマーキング位置に従い位置を合わせ、ガラス端面にステーを挟み込むように取り付けます。

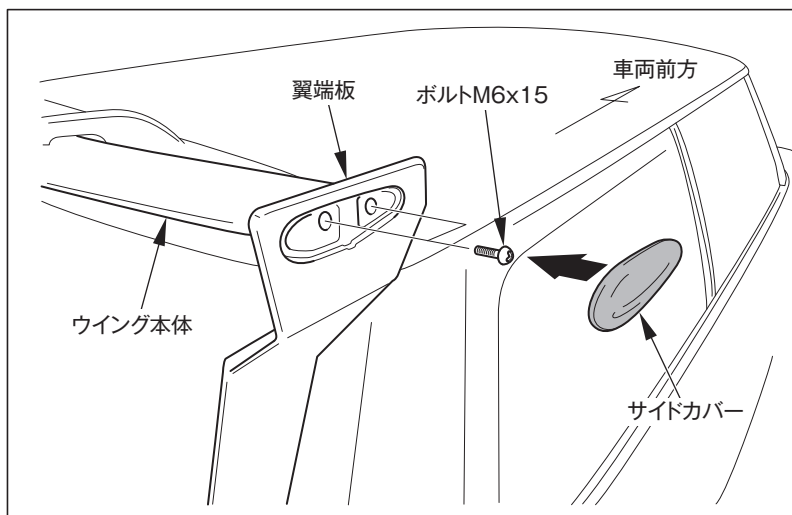
POINT

図は右側の翼端板を表しています。左側も同様の手順で取り付けてください。



10.

サイドカバー裏面に両面テープを貼付けてください。



11.

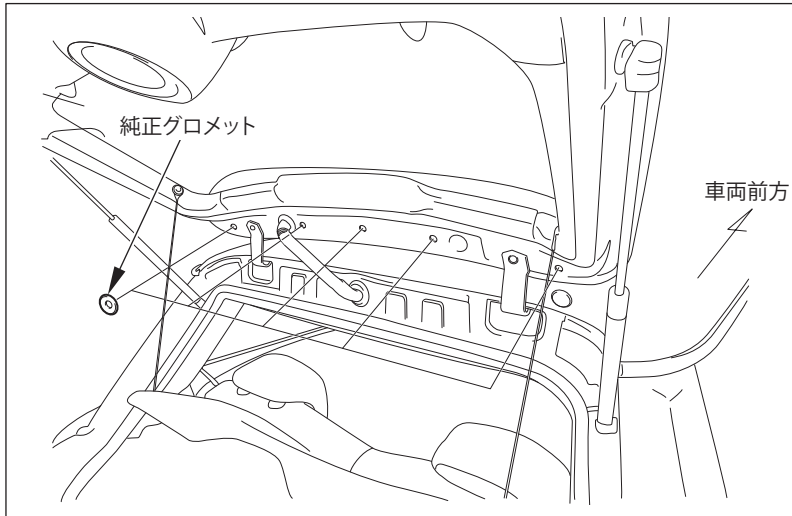
ウイング本体に翼端板をボルトM6x15で取り付けてください。

12.

両面テープの剥離紙をはがしサイドカバーを翼端板に取り付けてください。

POINT

図は右側を表しています。左側も同様の手順で取り付けてください。この手順にて、全ての構成部品の取付けのバランスを確認し、仮止め箇所の本締めを行ってください。



13.

純正グロメットを元の位置にはめ込んでください。

POINT

ゲートドアを閉めた際に取り付け部品が車両の何処にも干渉していないことを確認してください。