

## GIOMIC エアロ・ボディ・キット 取扱説明書

ITEM No.11212

### ■はじめにお読み下さい

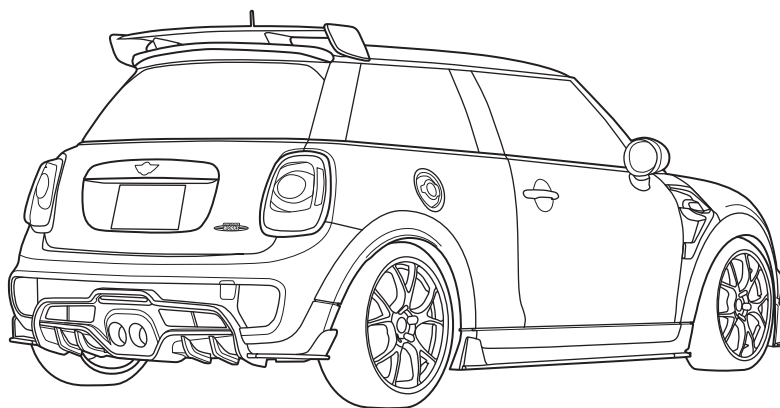
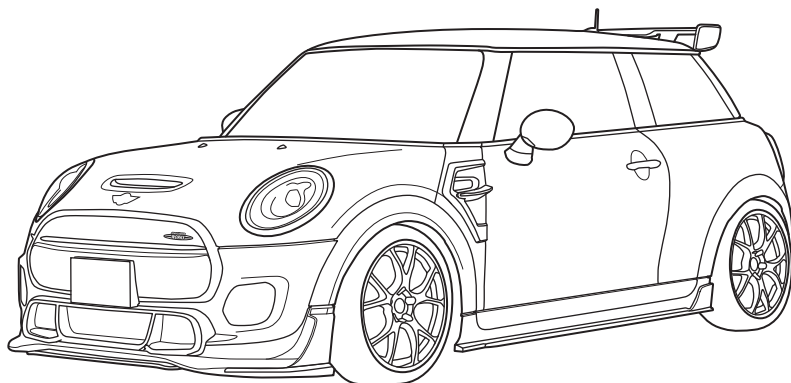
この度は、弊社製品をお買い求めいただきまして、誠にありがとうございます。本書は、お客様に本製品を安全、確実に装着し、正しくご使用いただくうえでの注意事項を記しております。お取付け、ご使用になる前に必ずお読みいただき、内容を十分にご理解・ご確認をいただいたうえでお取扱いください。なお、本製品の品質・安全性には万全を期しておりますが、誤った装着や利用方法によって受けられた損害について、弊社では一切の責任を負うことが出来ませんので予めご了承ください。また、本書は、本製品をご使用の際に常時保管、携帯していただき、譲渡、売却等の際には製品と共にお渡しください。\*製品は付属品を含め、改良のため予告なく仕様を変更することがあります。

### ■適合

必ず適合車種を確認の上、取り付け作業を開始してください。

適合車種

MINI F56JCW



### 作業時の注意事項と安全上の注意

#### ⚠ 作業時の注意事項

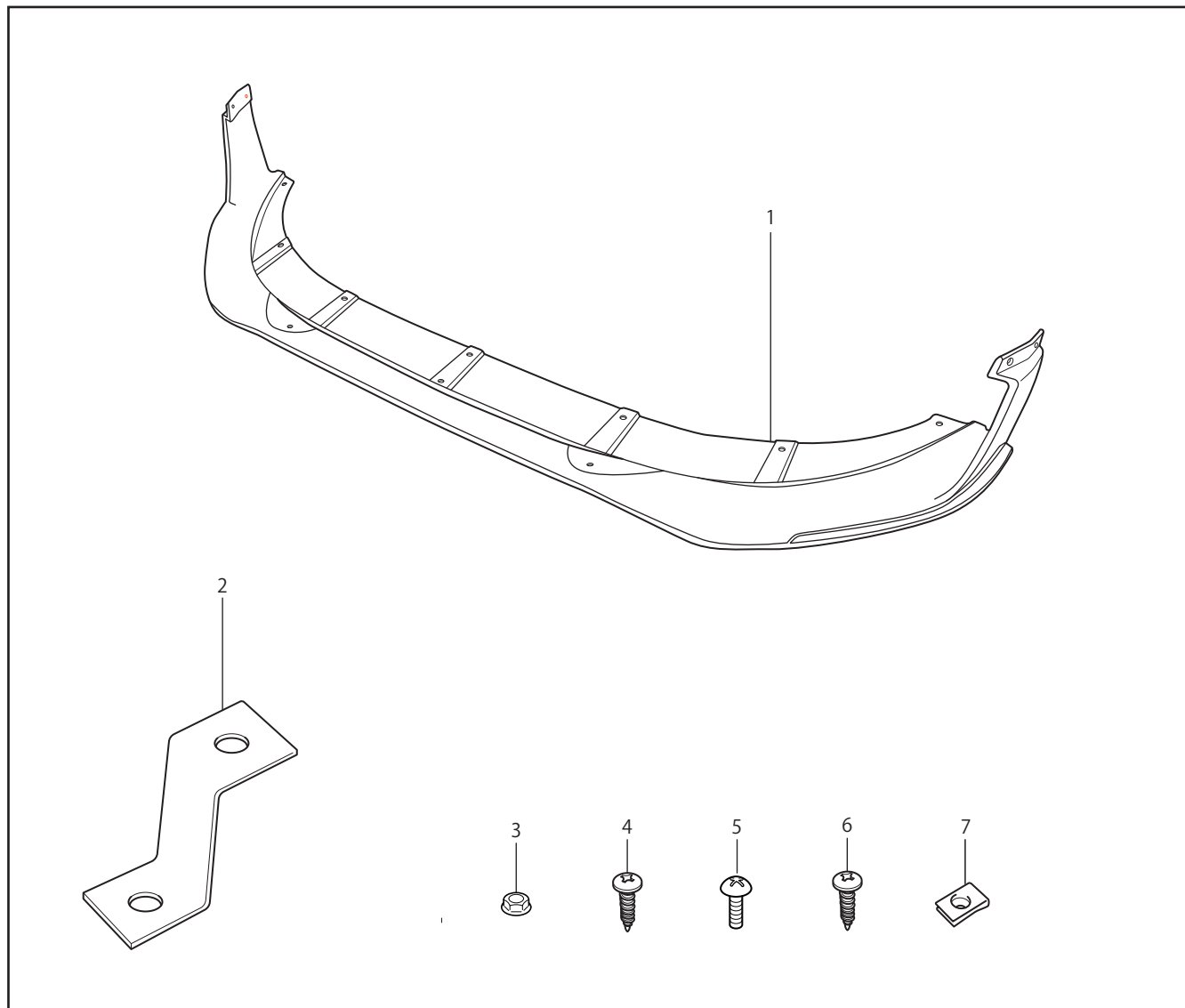
●ジャッキアップ及びリジトラックを使用する際は、必ず平坦な安定した場所で行なってください。また、リジトラック使用時であっても、車両の落下防止の為に安全ブロック等で安全対策を行なってください。●自動車メーカーが発行する車両解説書を熟読し、取り付け方法と注意事項を十分に理解した上で行なってください。●走行直後はエンジン本体、マフラー、ブレーキ等が高温になっています。火傷の危険性がありますので各部が十分に冷えてから作業を行なってください。●ボルト締め付け時には緩み防止の為、ねじロック剤等を必ずご使用ください。●サスペンションパーツを装着の際は、必ずジャッキダウンした状態(1G状態)で各部の締め付けを行なってください。

#### ⚠ 安全上の注意事項

●交換作業は設備の整った、資格ある専門店などに依頼して下さい。●装着後は100~200km走行後に再度ボルトの増締めを行い異音等がないか点検してください。●製品を修理・分解・改造しないでください。製品が破損し、重大な損害につながるおそれがあります。また、その場合弊社は一切の責任を負いません。●本製品を使用中、異音・異臭等の異常を発見したらすぐにクルマを安全な場所に停車させ適切に処置してください。●装着後は、特に急激な操作を避けて慣らし運転を行なってください。

### ■フロントアンダースポイラー パーツリスト

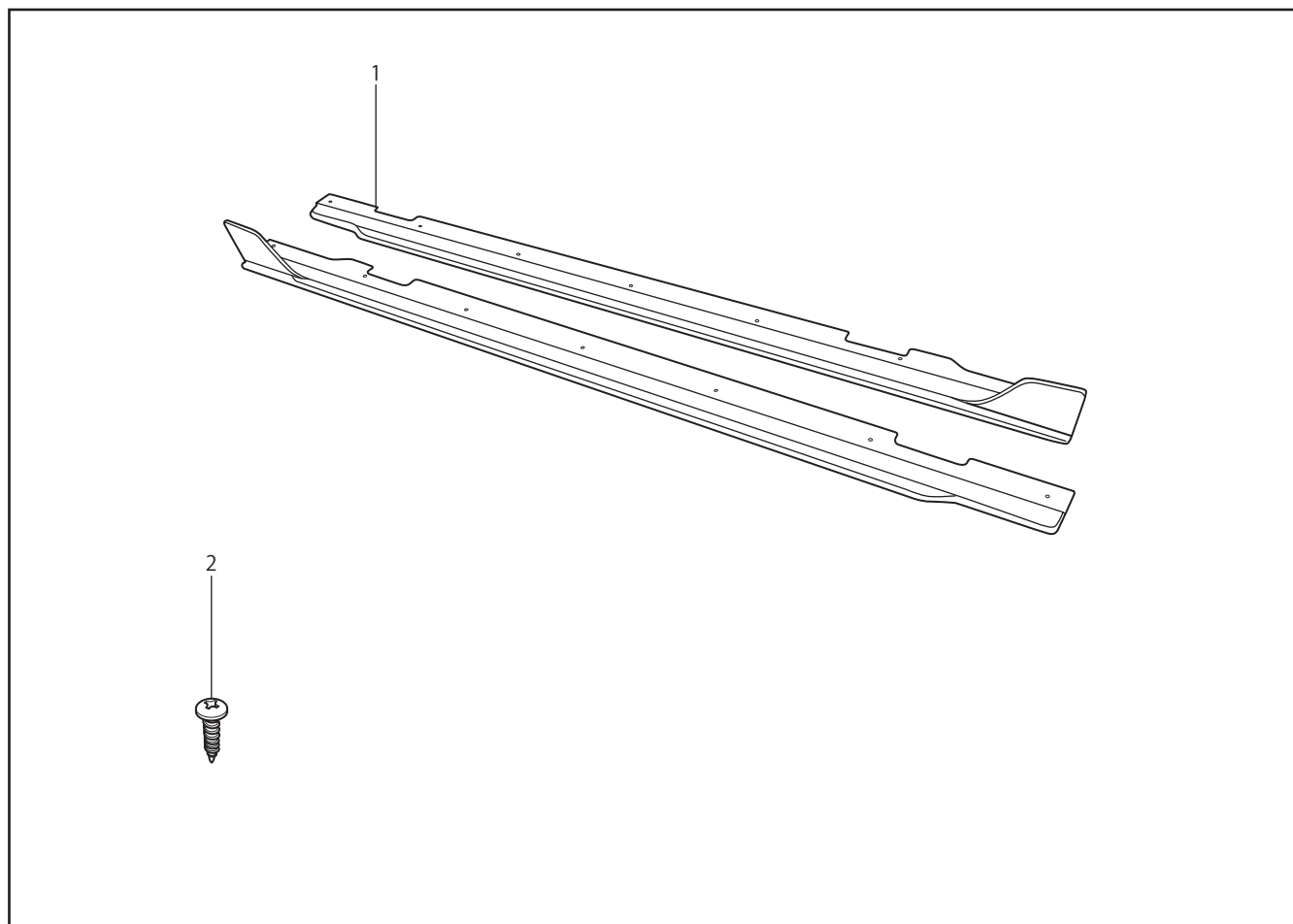
製品の箱を開封後、全ての部品が梱包されている事をご確認ください。



No.	部品名称	部品番号	数量
1	フロント・アンダー・スポイラー	12212	1
2	ステーF41	12241	2
3	M6ナット	91413	2
4	M5×16タッピング	91212	4
5	M6ボルト	91112	4
6	M5×20タッピング	91214	9
7	プレートナット	91431	7

### ■エアロ・サイド・スポイラー パーツリスト

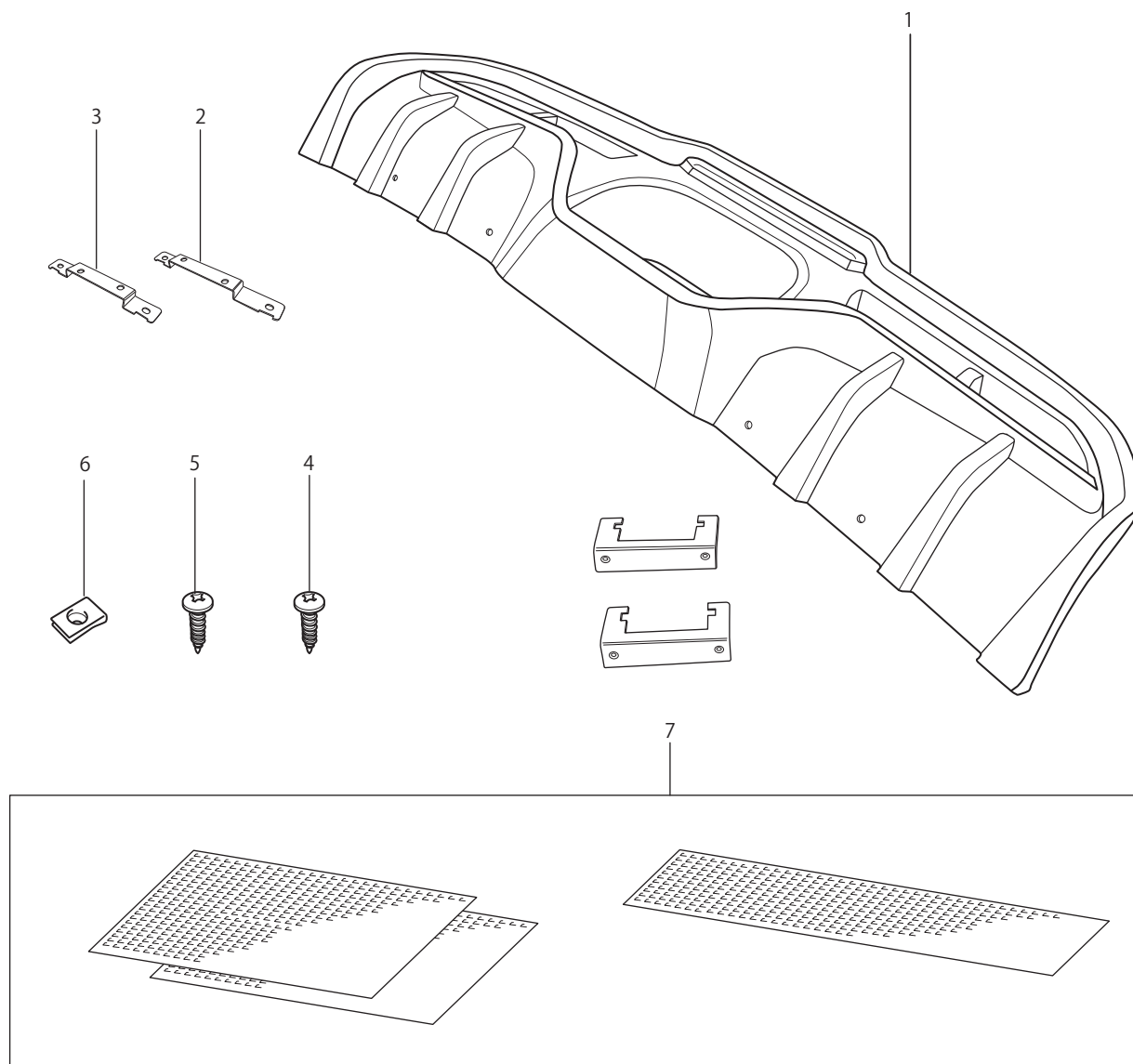
製品の箱を開封後、全ての部品が梱包されている事をご確認ください。



No.	部品名称	部品番号	数量
1	サイドスポイラー	13210	2
2	M5×16タッピング	91212	14

### ■エアロ・リア・ディフューザー パーツリスト

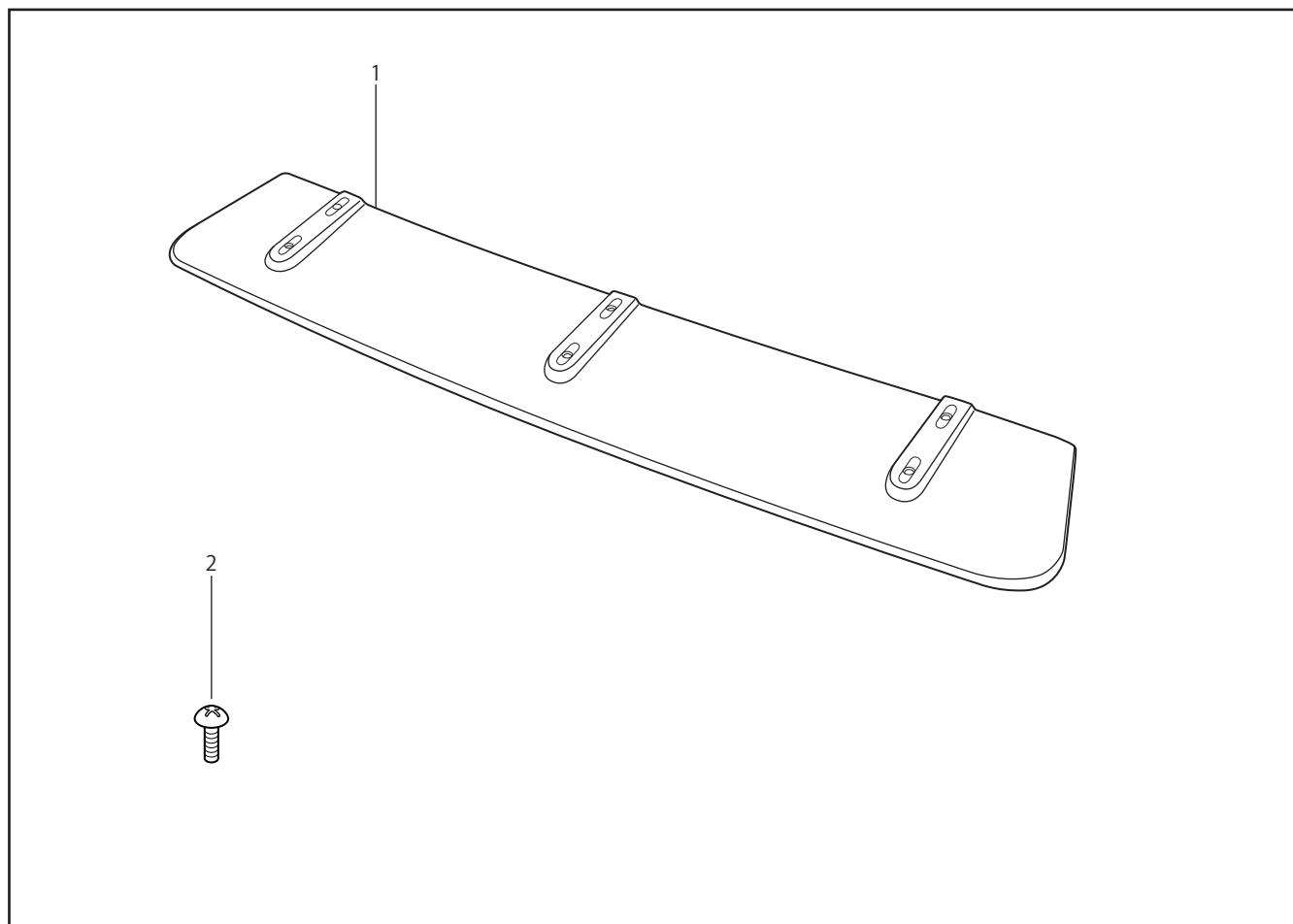
製品の箱を開封後、全ての部品が梱包されている事をご確認ください。



No.	部品名称	部品番号	数量
1	リア・ディフューザー リアフォグステー付き	14511	1
2	ステー R41	14521	1
3	ステー R42	14522	1
4	M5×16タッピング	91212	4
5	M5×26タッピング	91214	2
6	プレートナット	91431	4
7	ネットセット		1

### ■エアロ・エクステンション・センター・フィン パーツリスト (オプション)

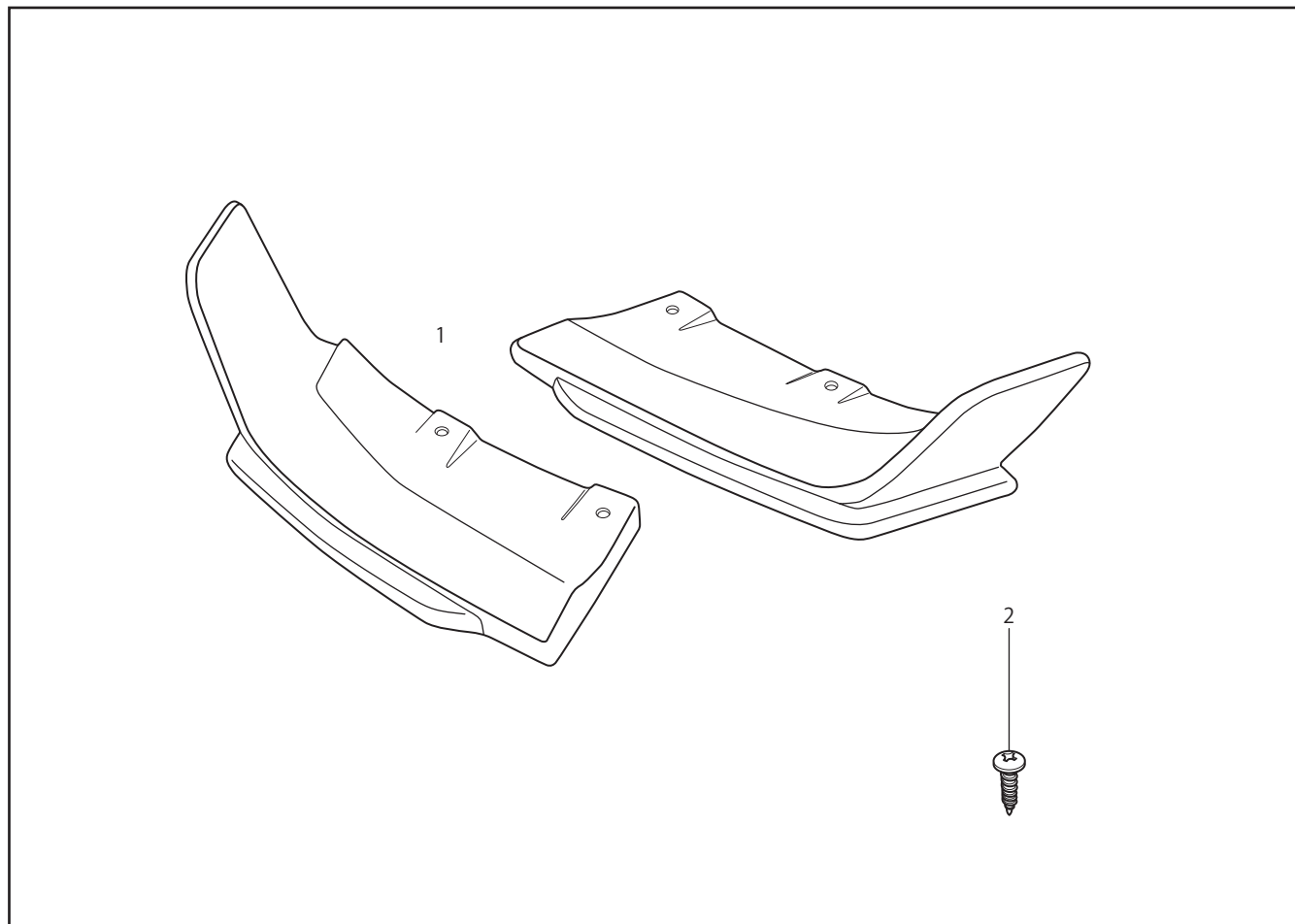
製品の箱を開封後、全ての部品が梱包されている事をご確認ください。



No.	部品名称	部品番号	数量
1	エクステンション・センター・フィン	12213	1
2	M6ボルト	91112	6

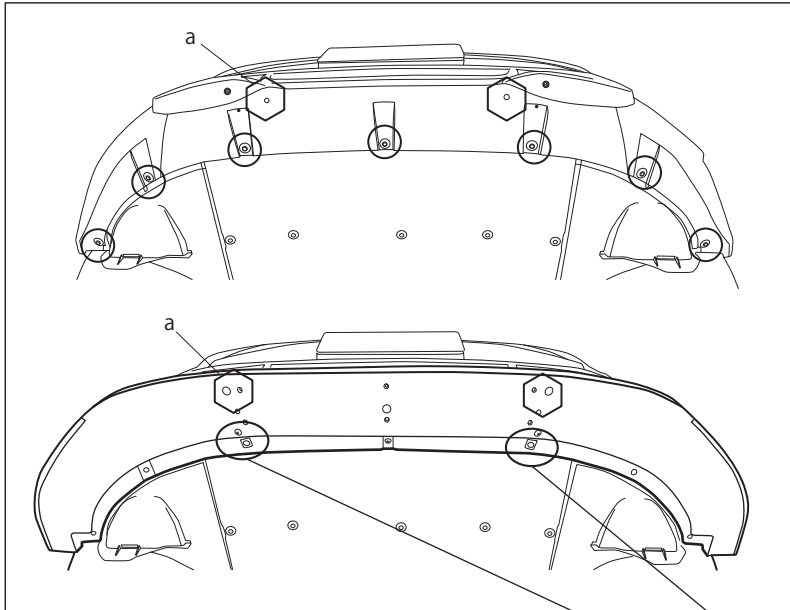
### ■エアロ・リア・サイド・エクステンション パーツリスト (オプション)

製品の箱を開封後、全ての部品が梱包されている事をご確認ください。



No.	部品名称	部品番号	数量
1	リア・サイド・エクステンション	14512	1
2	M5×16タッピング	91212	4

### ■エアロ・フロント・エクステンションの取付け



1.

純正バンパーのボルト7か所(丸印)を外し  
純正ボルトが止まっていた受けをプレートナットに  
打ち換えを行ってください。

2.

手順1でマーキングを行った位置で  
下穴を開けてください。  
a:4mm (2か所) b:4mm (4か所)

3.

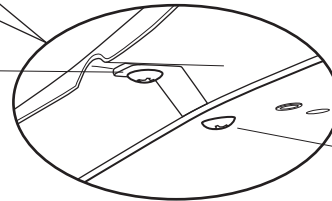
図を参考にキットに付属のステーで  
エアロ・エクステンションを取り付けてください。

aはM5×20タッピングで取り付けてください。  
※M6のボルトを2本付属しています。ナッターが使用  
可能であればaはM6ボルトで取付をしてください。

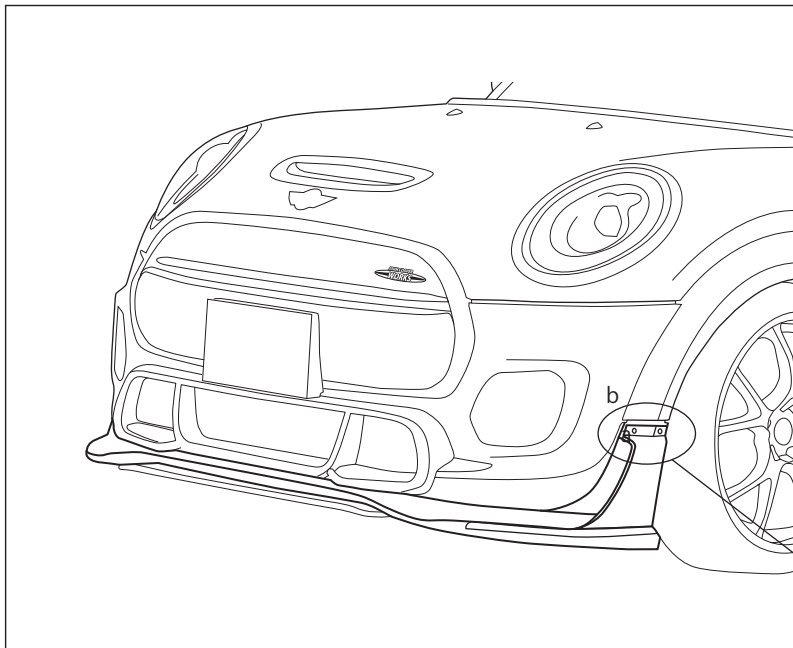
#### POINT

必ず2人以上で作業を行ってください。

M5×20タッピングで  
ステーを取り付けてください。



M6のボルト、ナットで  
ステーを取り付けてください。

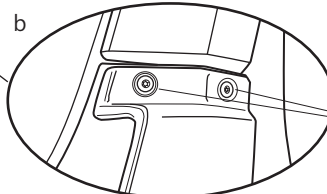


4.

サイド部は図のように  
付属のタッピングビスで取り付けてください。

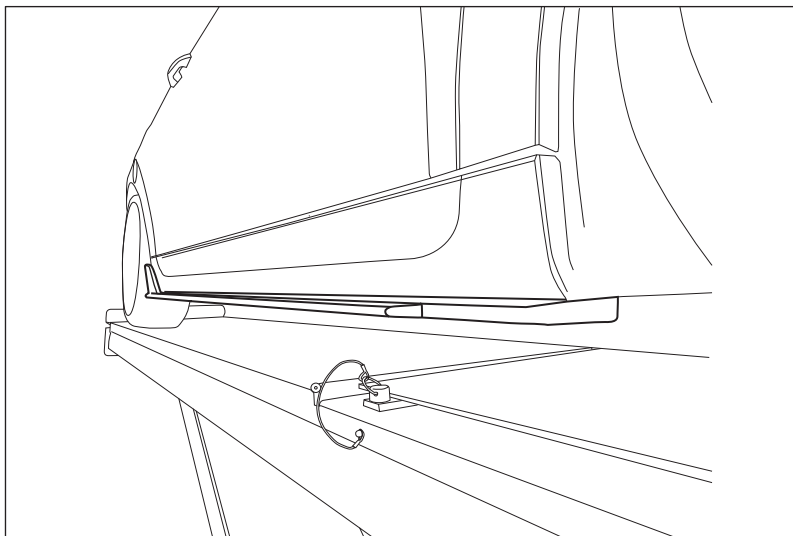
#### POINT

図は左側を表しています。右側も同様に作業を行っ  
てください。



M5×16タッピング

### ■エアロ・サイド・エクステンションの取付け



1.

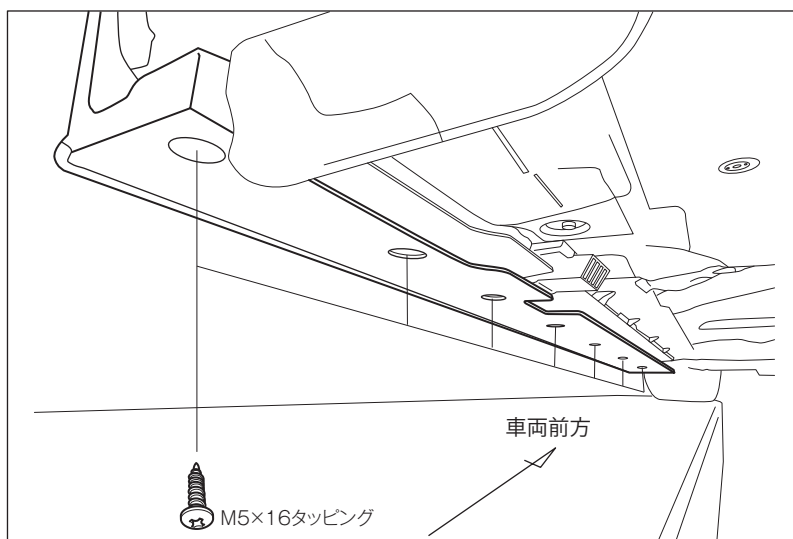
エアロ・サイド・スポイラーを車両へ仮組し、穴位置を確認、純正サイドスポイラーへマーキングしてください。

#### POINT

必ず2人以上で行ってください。

2.

マーキングした位置で下穴(4mm)を開けてください。



3.

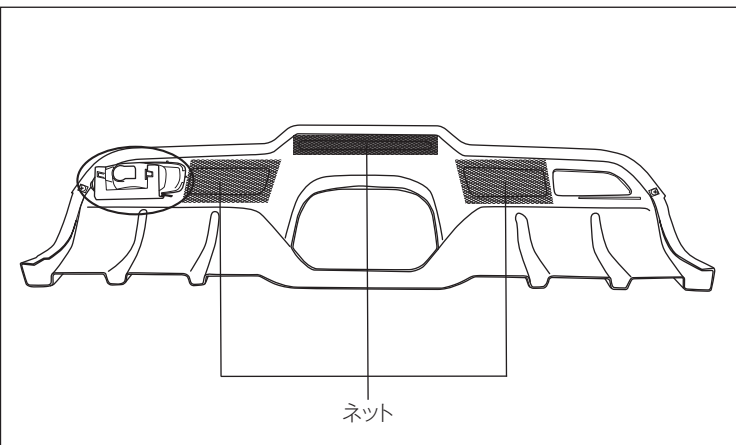
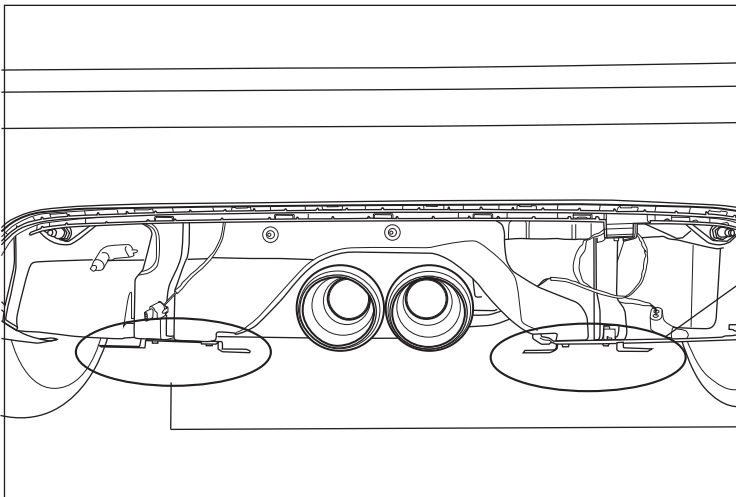
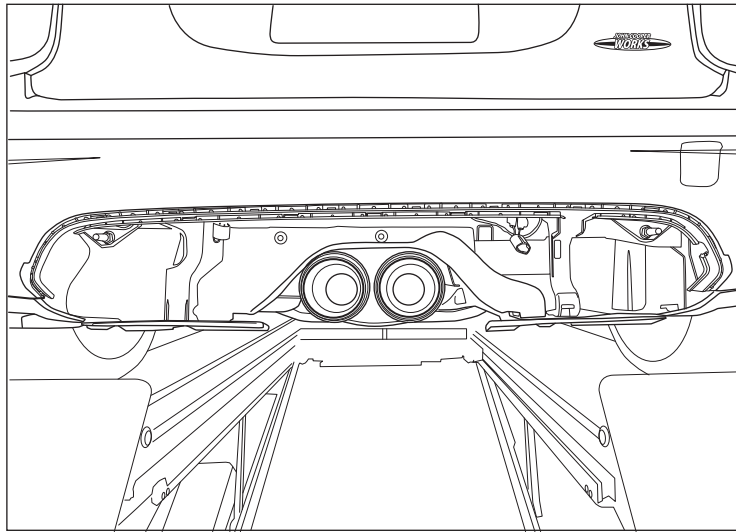
図を参考に、キットに付属のM5×16タッピングを使用しエアロ・サイド・エクステンションを車両に取付けてください。

#### POINT

図は左側を表しています。右側も同様に作業を行ってください。



### ■エアロ・リア・デフューザーの取付け



1.

車両整備書を参考にリア・バンパー下部を取り外してください。  
外したバンパーに装着してあるリア・フォグを外してください。

※リア・フォグとリア・バンパー下部を固定していたタッピングは流用いたします。(4本)

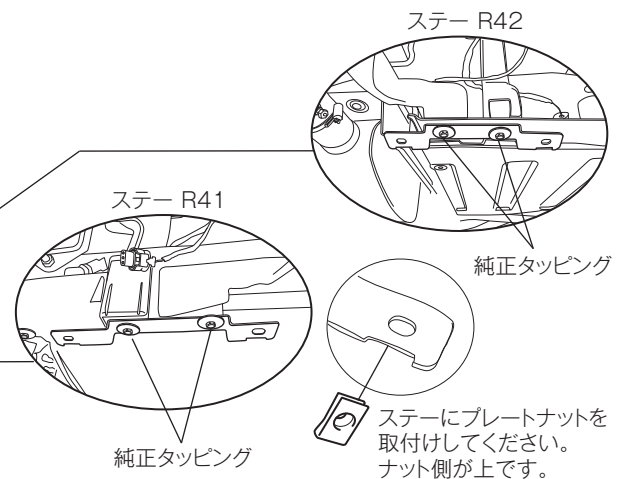
#### POINT

必ず2人以上で行ってください。

2.

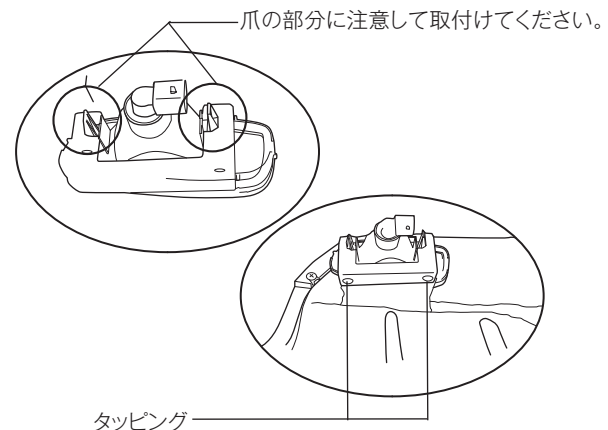
図を参考にステーR41、R42を純正タッピングで取付けてください。  
ステーの両端に付属のプレートナットを取付けてください。

※前後の向きに注意してください。  
※ステーは仮付けをしエアロ・リア・デフューザーの穴位置と合わせた後、固定してください。

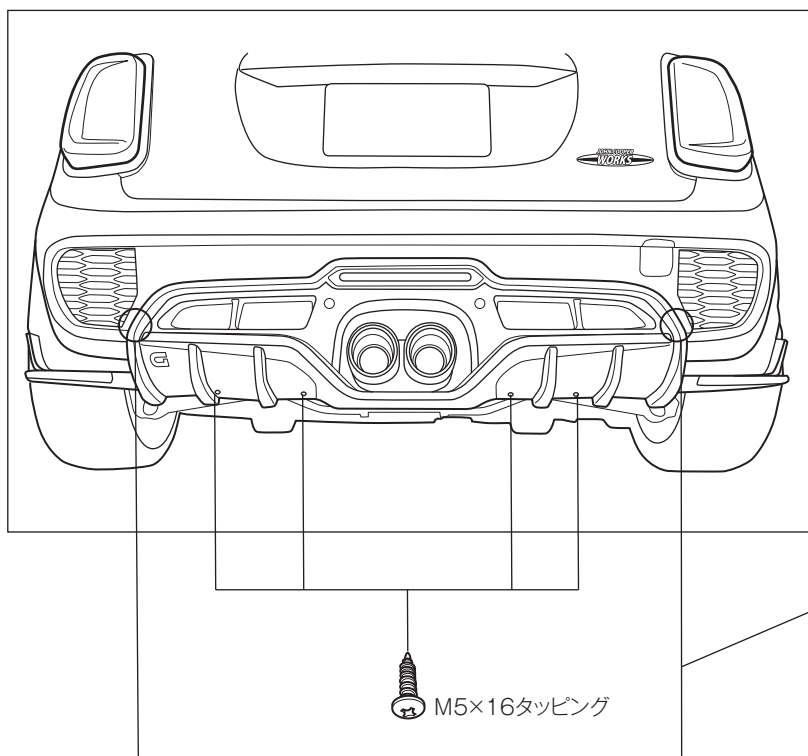


3.

エアロ・リア・デフューザーに付属のネットとリア・フォグを取付けてください。

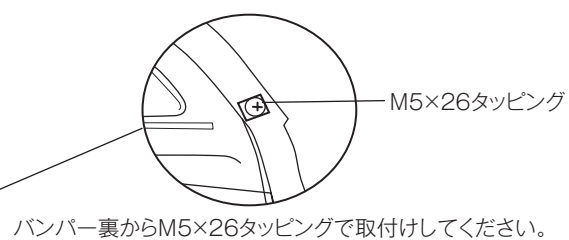


## ■エアロ・リア・デフューザーの取付け



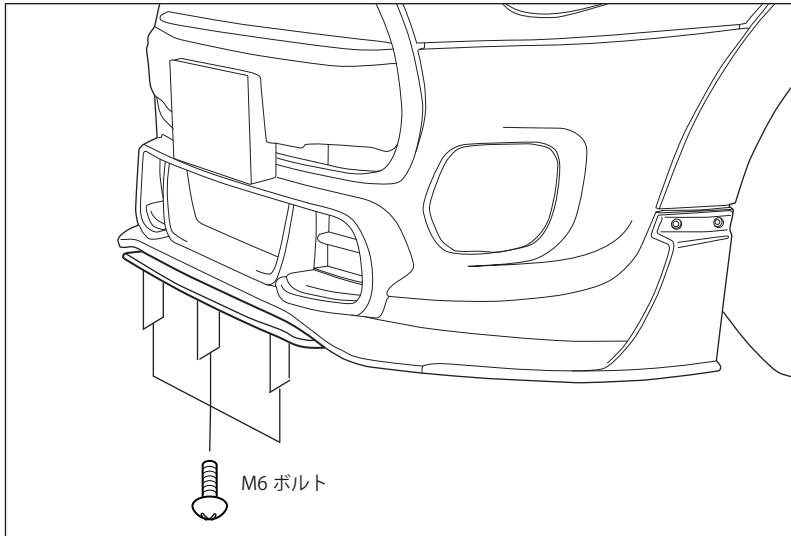
1.

図を参考にエアロ・リア・デフューザーを取付けてください。  
エアロ・リア・デフューザー上部裏に両面テープを使用して純正バンパーに取付けてください。  
エアロ・リア・デフューザー下部は付属のタッピング M5×16で取付をしてください。  
リア・バンパー下部の爪がはまっていた穴を利用して M5×26タッピングで取付をしてください。

**POINT**

必ず2人以上で行ってください。

### ■エアロ・フロント・センター・フィンの取付け(OP)

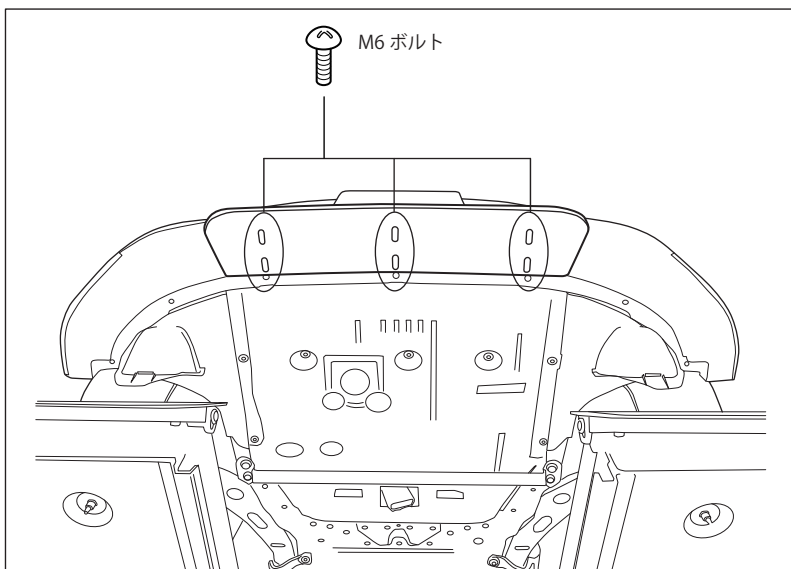


1.

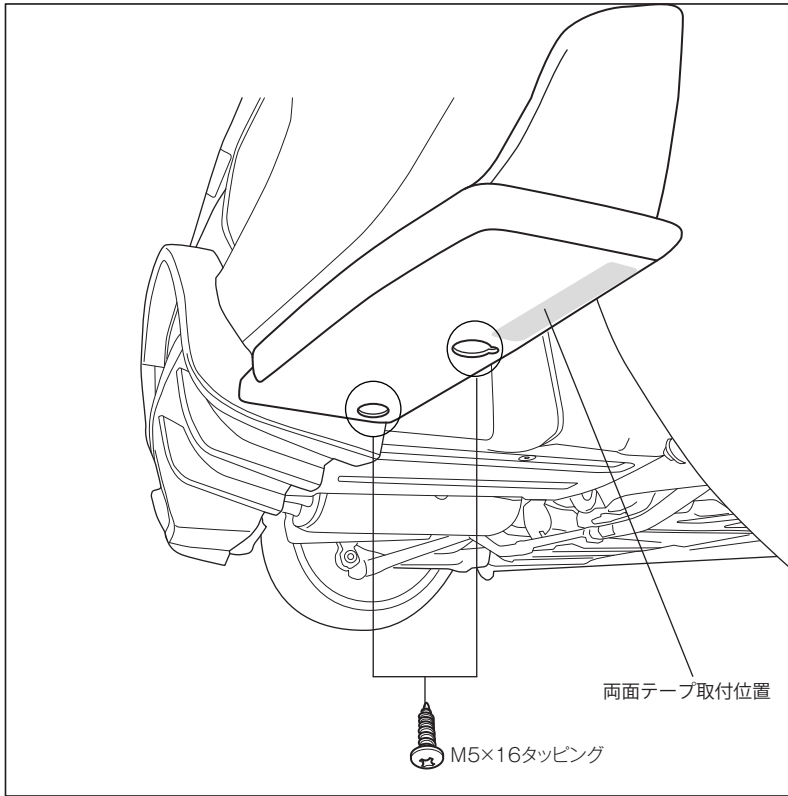
図を参考に、フロント・センター・フィンを取り付けてください。

#### POINT

必ず2人以上で行ってください。



### ■リア・サイド・エクステンションの取付け(OP)



1.

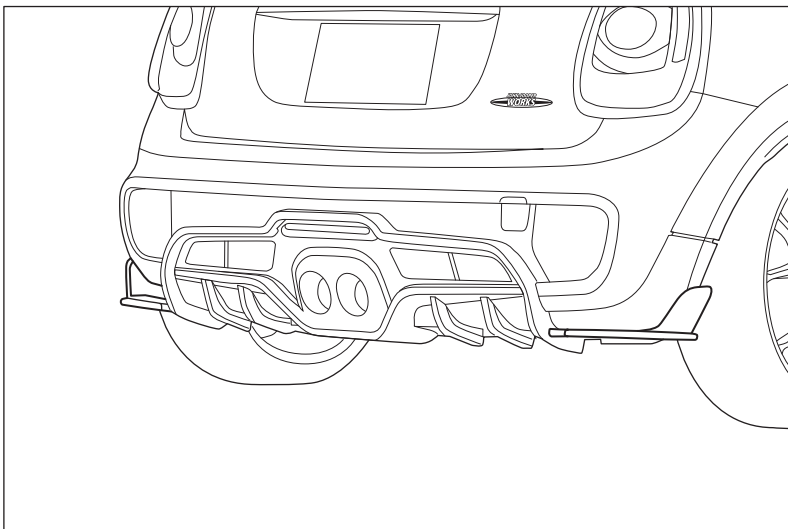
図を参考に、片側2か所の純正ボルトを外してください。

2.

付属のM5×16タッピングと両面テープを使用しリア・サイド・エクステンションを取り付けてください。

#### POINT

図は右側を表しています。左側も同様に作業を行ってください。



■アフターサービスについて サービスのご依頼、お問い合わせの必要がございましたら、お買い上げの店またはジオミックお客様窓口までご連絡ください。

● お客様相談窓口

ジオミック製品に関するお問い合わせ窓口

TEL:0564-83-9898 FAX:0564-83-9808 (電話受付時間:定休日を除く/10:00~18:00)  
MAIL: support@giomic.com

会話形式で不安解消  
画像のやりとりも!

