

## GIOMIC エアロ・ボディ・キット 取扱説明書

ITEM No.11201

### ■はじめにお読み下さい

この度は、弊社製品をお買い求めいただきまして、誠にありがとうございます。本書は、お客様に本製品を安全、確実に装着し、正しくご使用いただくうえでの注意事項を記しております。お取付け、ご使用になる前に必ずお読みいただき、内容を十分にご理解・ご確認をいただいたうえでお取扱いください。なお、本製品の品質・安全性には万全を期しておりますが、誤った装着や利用方法によって受けられた損害について、弊社では一切の責任を負うことが出来ませんので予めご了承ください。また、本書は、本製品をご使用の際に常時保管、携帯していただき、譲渡、売却等の際には製品と共にお渡しください。\*製品は付属品を含め、改良のため予告なく仕様を変更すること場合があります。

### ■適合

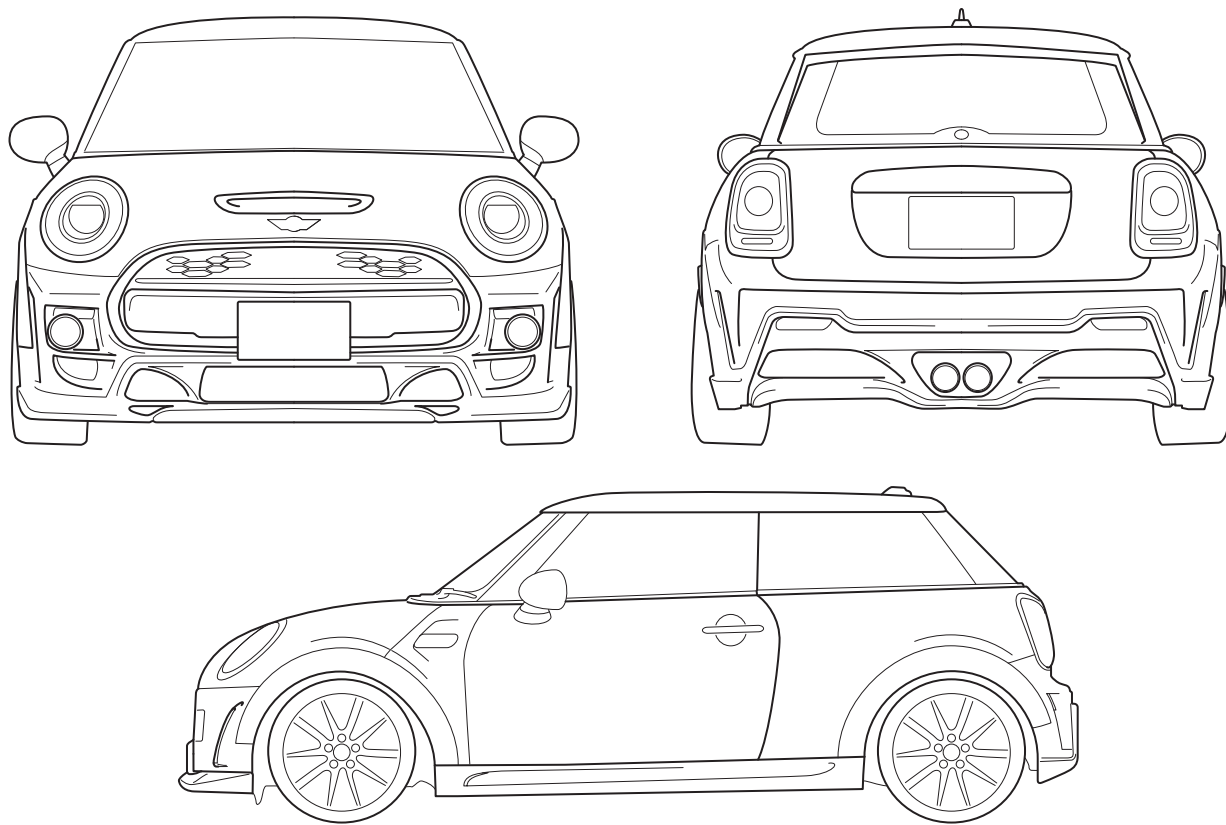
必ず適合車種を確認の上、取り付け作業を開始してください。

適合車種

MINI F56 (2014-)

### ■取付けに要する時間

取付けには、約280分(塗装工程を除く)を要しますが、車両の状態や装備品の仕様により異なる場合があります。



### 作業時の注意事項と安全上の注意

#### ⚠ 作業時の注意事項

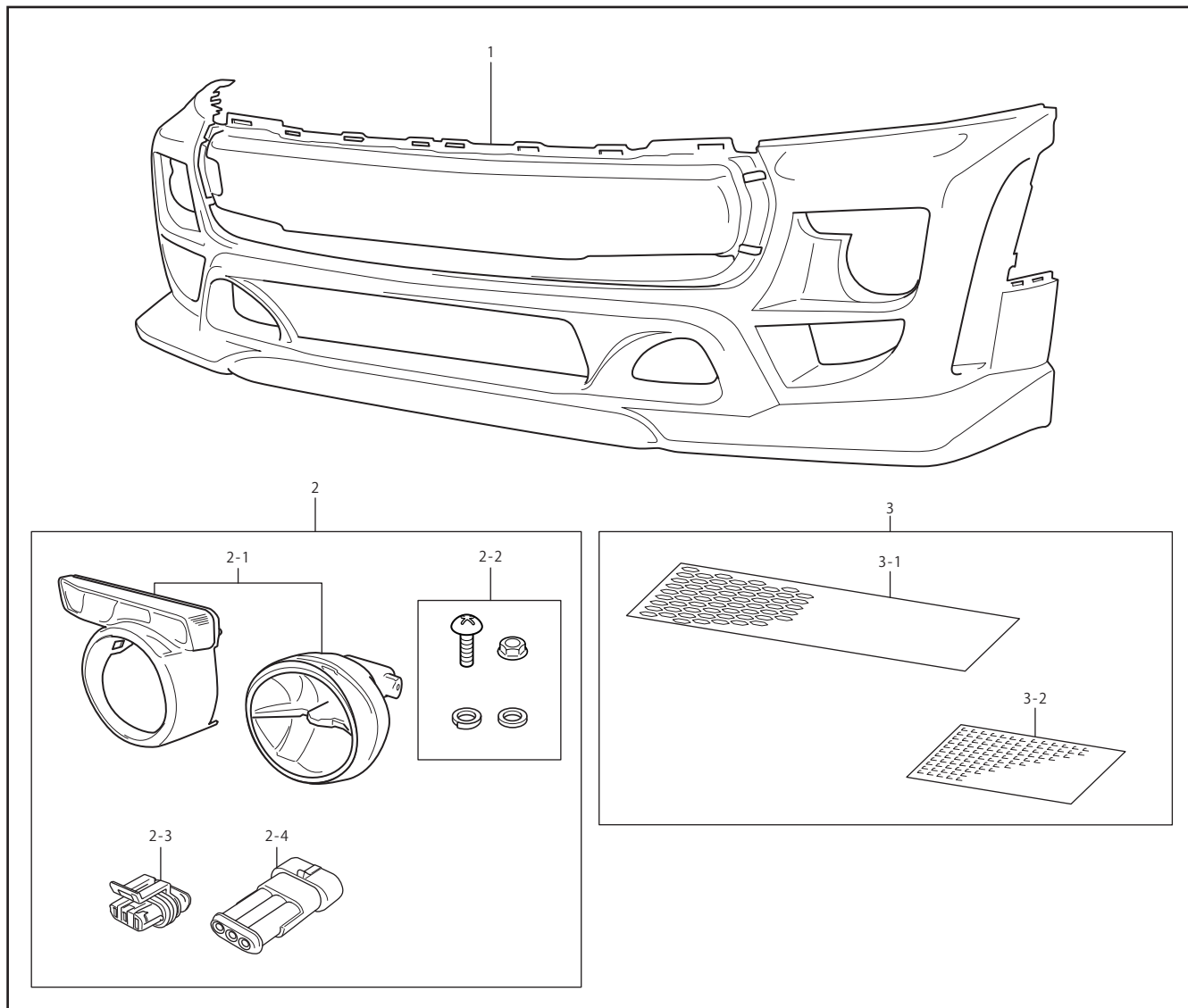
●ジャッキアップ及びリジットラックを使用する際は、必ず平坦な安定した場所で行なってください。また、リジットラック使用時であっても、車両の落下防止の為に安全ブロック等で安全対策を行なってください。●自動車メーカーが発行する車両解説書を熟読し、取り付け方法と注意事項を十分に理解した上で行なってください。●走行直後はエンジン本体、マフラー、ブレーキ等が高温になっています。火傷の危険性がありますので各部が十分に冷えてから作業を行なってください。●ボルト締め付け時には緩み防止の為、ねじロック剤等を必ずご使用ください。●サスペンションパーツを装着の際は、必ずジャッキダウンした状態(1G状態)で各部の締め付けを行なってください。

#### ⚠ 安全上の注意事項

●交換作業は設備の整った、資格ある専門店などに依頼して下さい。●装着後は100~200km走行後に再度ボルトの増締めを行い異音等がないか点検してください。●製品を修理・分解・改造しないでください。製品が破損し、重大な損害につながるおそれがあります。また、その場合弊社は一切の責任を負いません。●本製品を使用中、異音・異臭等の異常を発見したらすぐにクルマを安全な場所に停車させ適切に処置してください。●装着後は、特に急激な操作を避けて慣らし運転を行なってください。

### ■フロントバンパー パーツリスト

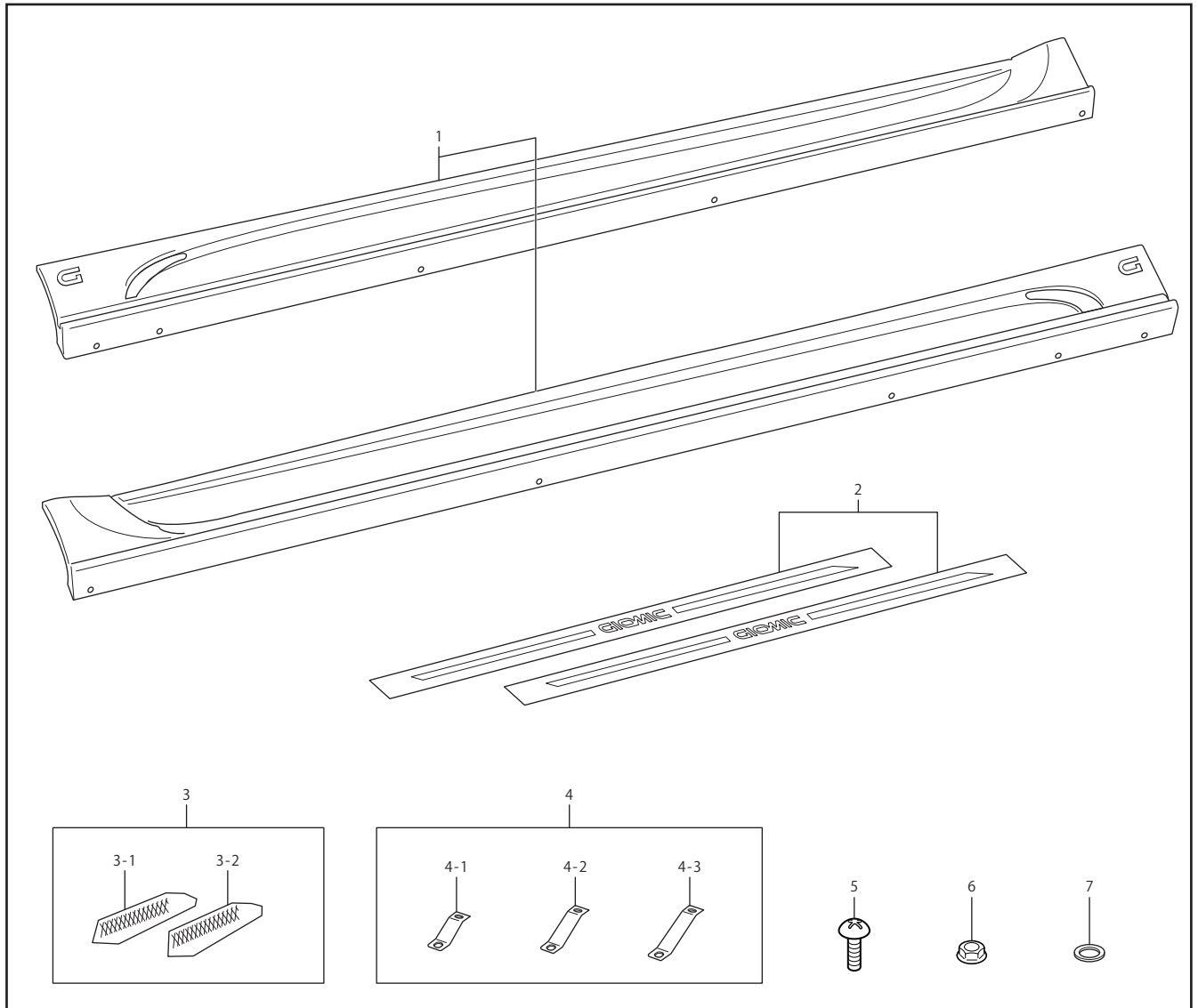
製品の箱を開封後、全ての部品が梱包されている事をご確認ください。



No.	部品名称	部品番号	数量
1	エアロ・フロント・バンパー	12211	1
2	LEDライトユニットキット	63302	1
	2-1	LEDフォグ/ポジショニングユニットセット	1
	2-2	ライトハウジング取付ボルトキット	1
	2-3	3極カプラー (オス)	1
	2-4	3極カプラー (メス)	1
3	フロントネットセット	12230	1
	3-1	ネットFL	3
	3-2	ネットFS	5

### ■エアロ・サイド・スポイラー パーツリスト

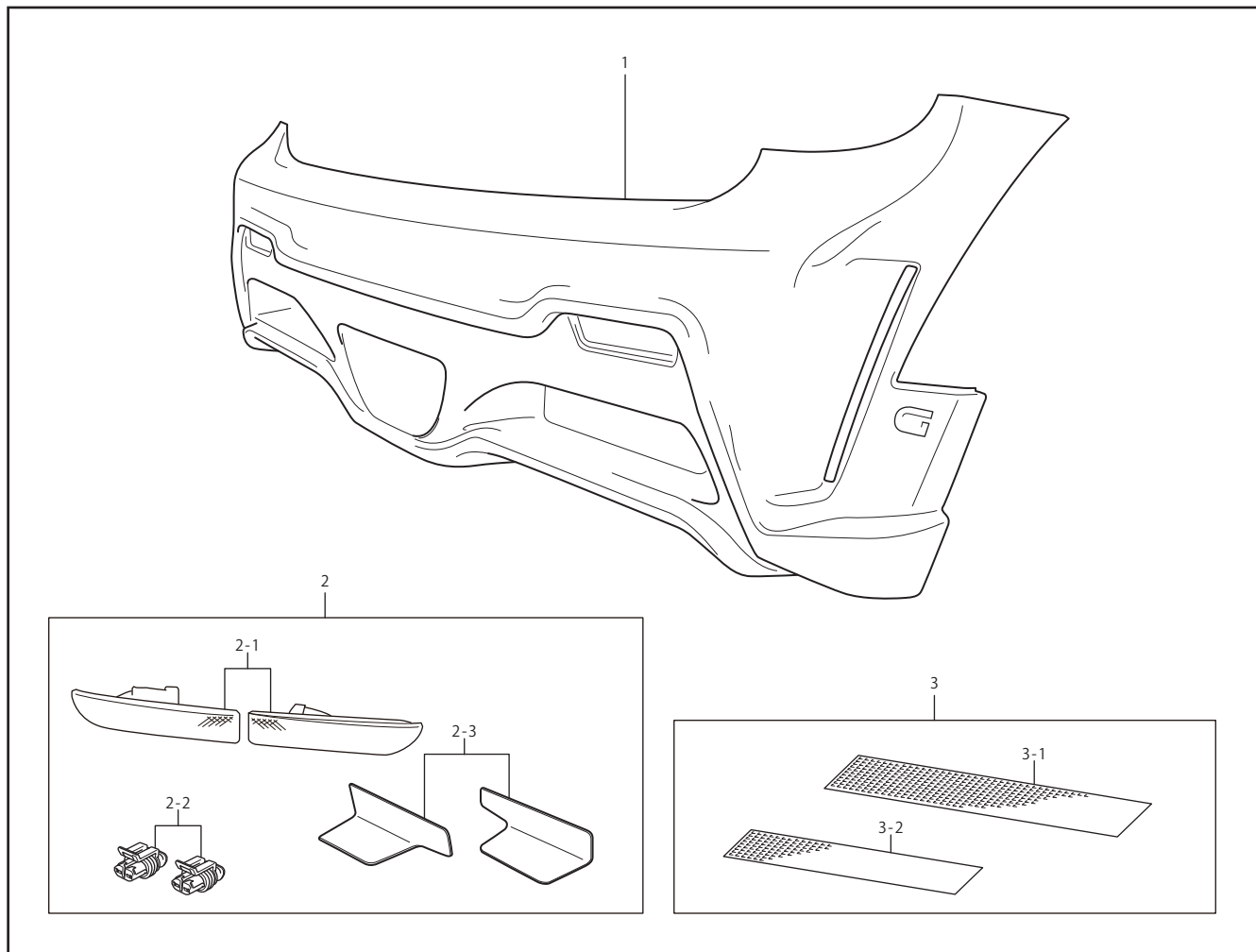
製品の箱を開封後、全ての部品が梱包されている事をご確認ください。



No.	部品名称	部品番号	数量
1	サイドスポイラー	13210	1
2	カーボンエントランスレール	13153	2
3	サイドネットセット		1
	3-1 ネットSL		1
	3-2 ネットSR		1
4	ステーセット		1
	4-1 ステーS11	13241	2
	4-2 ステーS12	13242	4
	4-3 ステーS13	13243	4
5	M6ボルト M6×15	91112	10
6	M6ナット	91413	14
7	ゴムワッシャー	91611	4

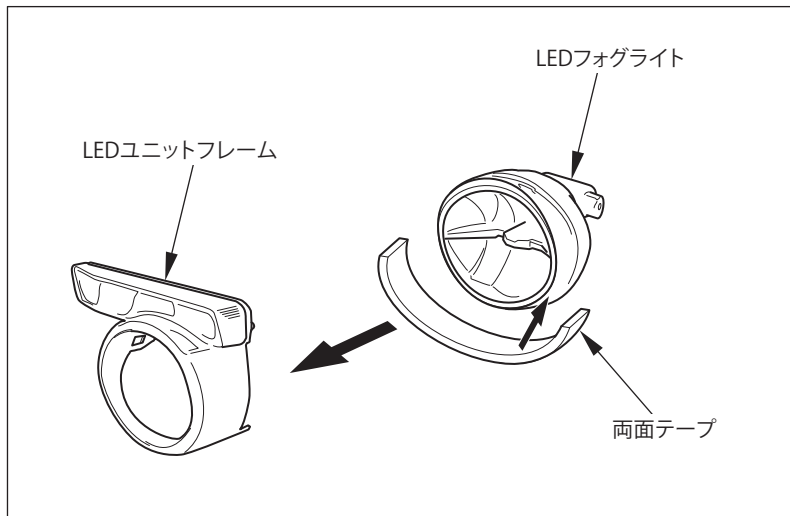
### ■リアバンパー パーツリスト

製品の箱を開封後、全ての部品が梱包されている事をご確認ください。



No.	部品名称	部品番号	数量
1	リアバンパー	14211	1
2	LEDリアフォグユニットキット	63401	1
	2-1 リフレクター機能付きリアフォグユニット		2
	2-2 2極カブラーキット		2
	2-3 リアフォグサポート		2
3	リアネットセット	14301	1
	3-1 ネットRL		2
	3-2 ネットRS		2

■LEDライト・ユニットの準備



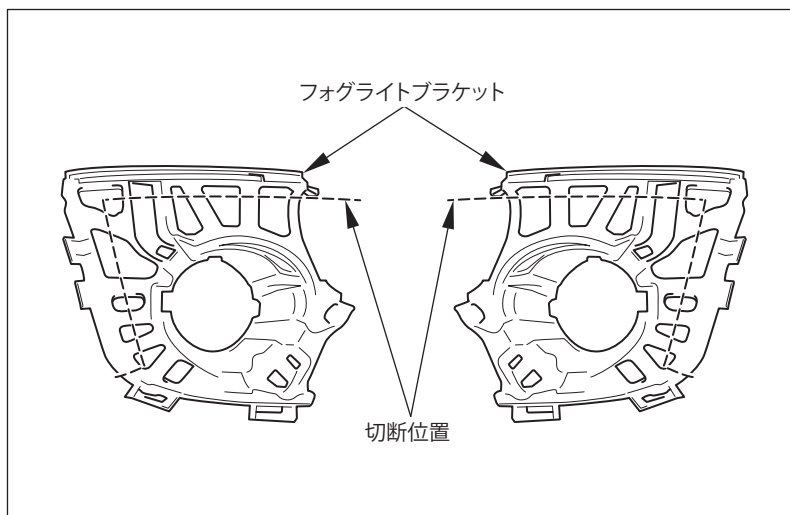
1.

LEDユニットフレーム側にLEDフォグランプを両面テープで貼り付けてください。

**POINT**

両面テープは肉厚2.4mm~3.0mmの製品を推奨します。  
フロント・エアロ・バンパーにLEDライトユニットを仮当し、水準器等でLEDフォグライトの水平を出してください。

■エアロ・フロント・バンパーの準備



1.

車両整備書を参考に純正フロントバンパーを取り外してください。

**POINT**

必ず2人以上で作業を行ってください。

2.

純正フロントバンパーから純正グリル、純正グリルモール、純正ライセンスプレートベース、フォグライトブラケットを取り外してください。

3.

図を参考にフォグライトブラケットを切断してください。

**POINT**

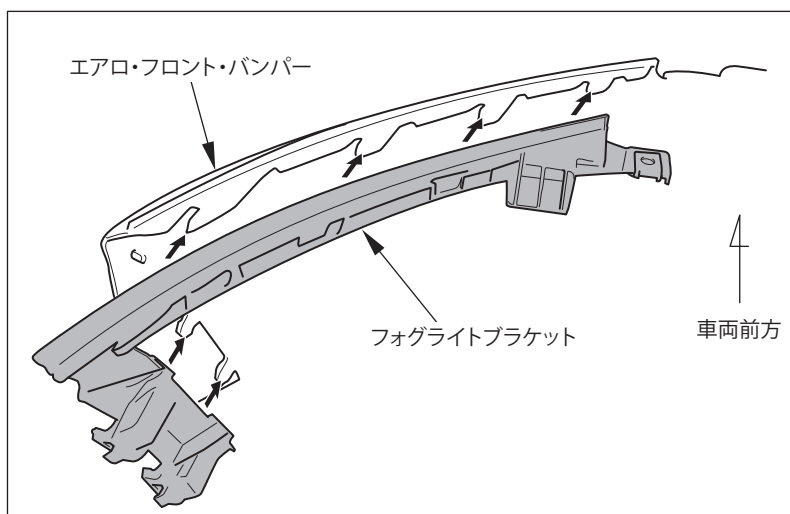
切断後のフォグライトブラケットは上部を再利用します。

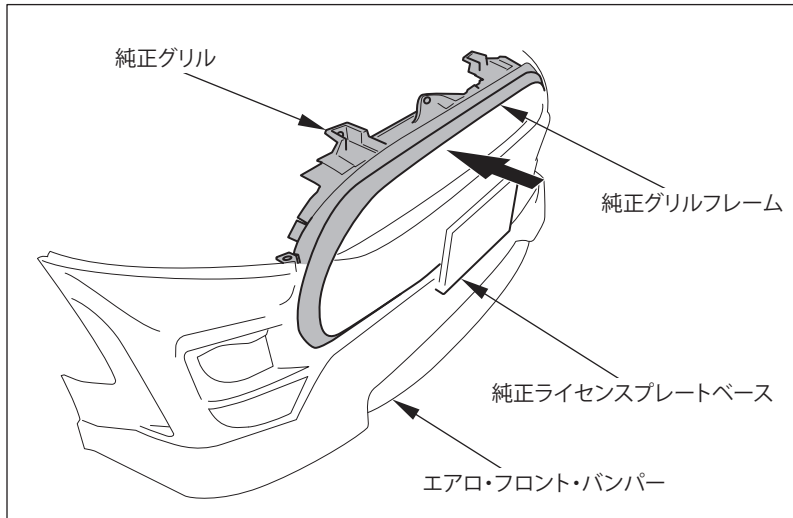
4.

図を参考に、切断したフォグライトブラケットをエアロ・フロント・バンパーに取り付けてください。

**POINT**

図は左側を表しています。右側も同様に作業を行ってください。  
フォグライトブラケットに付属のヘッドライト下エンドモールはそのまま活かしてください。



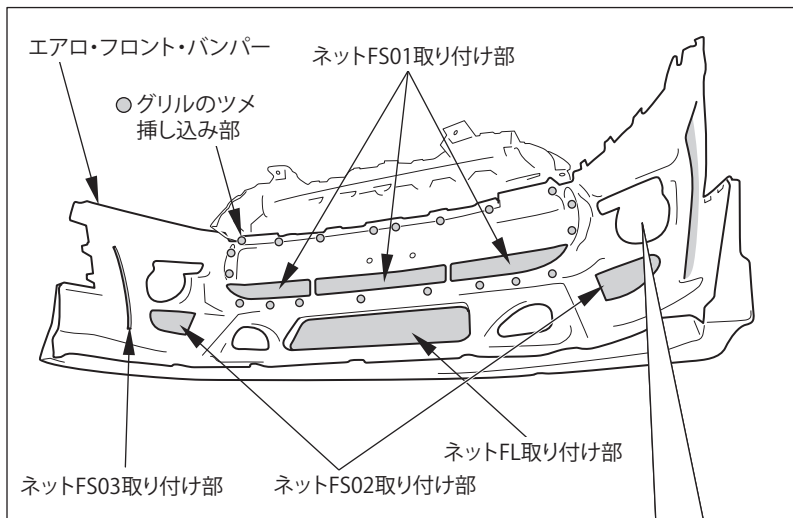


5.

手順2.で取り外した純正グリル、純正グリルフレーム、純正ライセンスプレートベースを、エアロ・フロント・バンパーに取り付けてください。

### POINT

手順5.の図も参考にしてください。純正グリルフレームを取り付ける際、両面テープ等での補強を適宜行ってください。

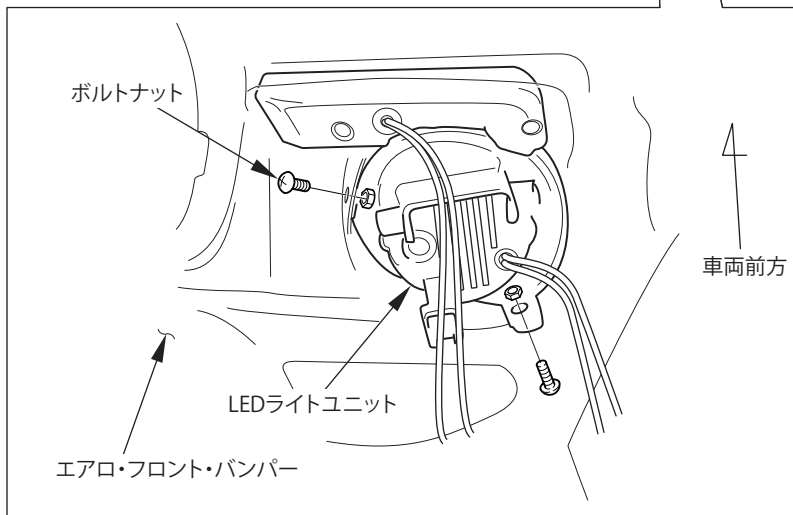


6.

図を参考にネットFS01、FS02、FS03をエアロ・フロント・バンパーに取り付けてください。

7.

図を参考にネットFLをエアロ・フロント・バンパーに取り付けてください。



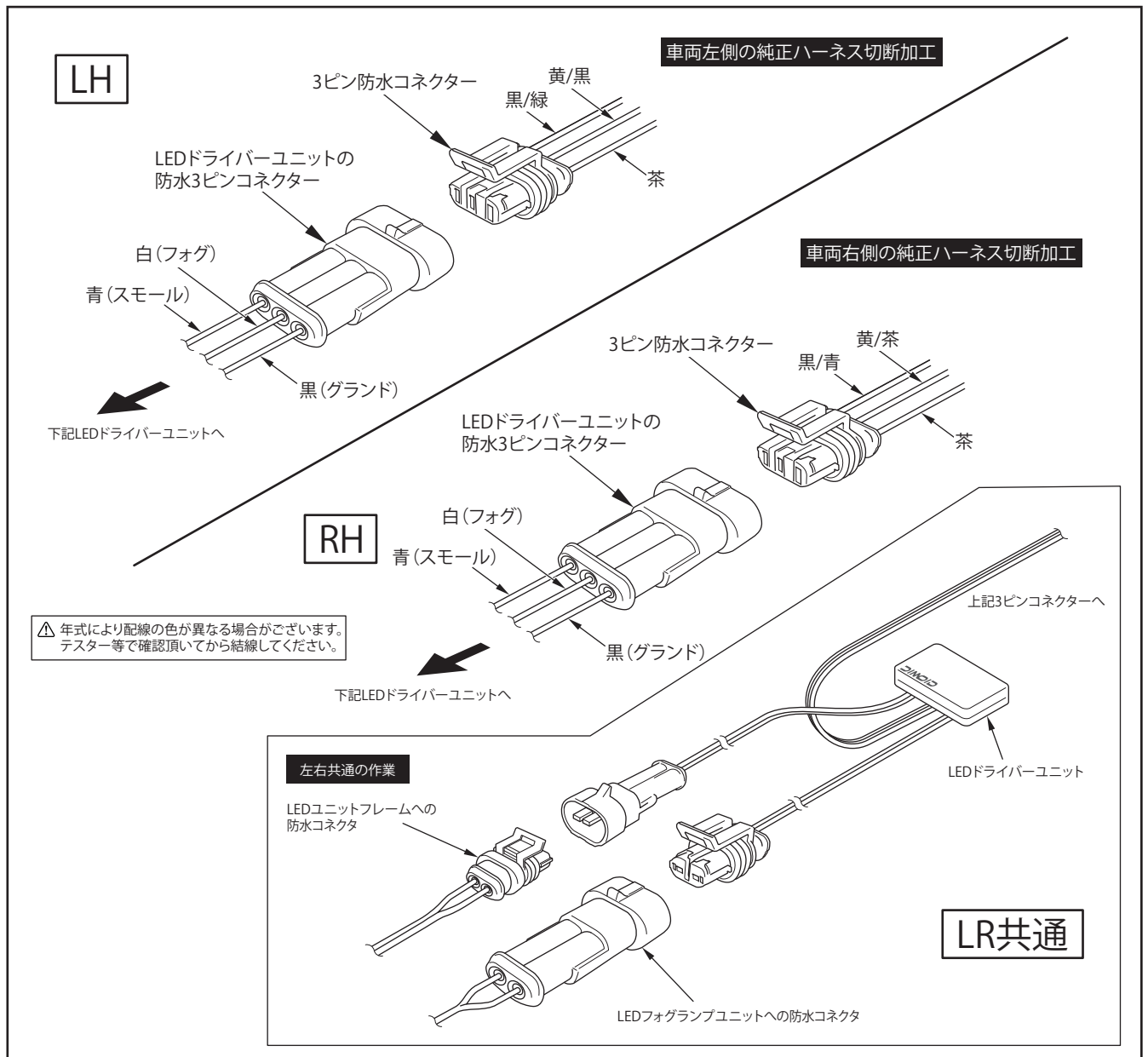
8.

図を参考にLEDライトユニットをエアロ・フロント・バンパーに取り付けてください。

### POINT

図は右側を表しています。左側も同様に取り付けてください。

### LED・ライト・ユニットへの配線概要図



9.

図を参考に、車両側の純正フォグランプユニットへの配線を防水3ピンコネクタに加工してください。

10.

加工したコネクタをLEDドライバーユニットへ接続してください。

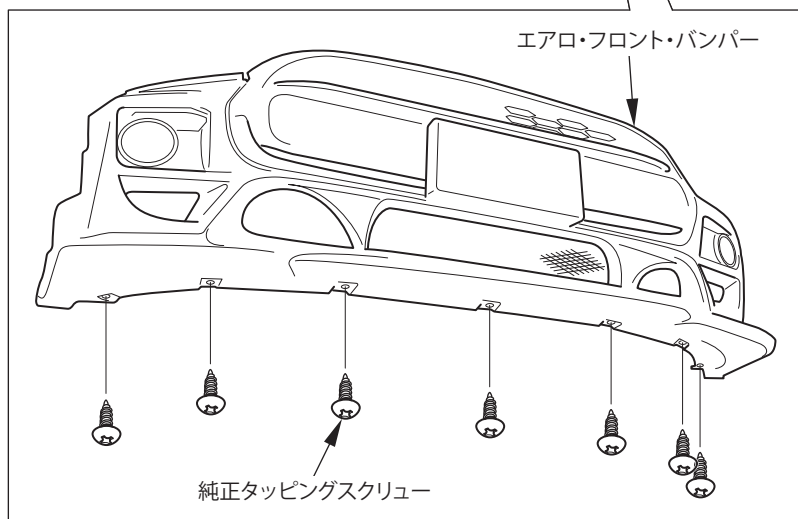
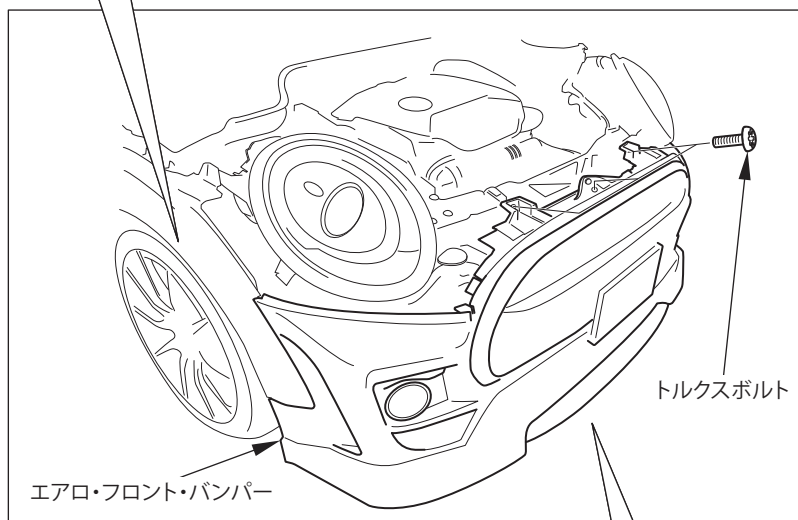
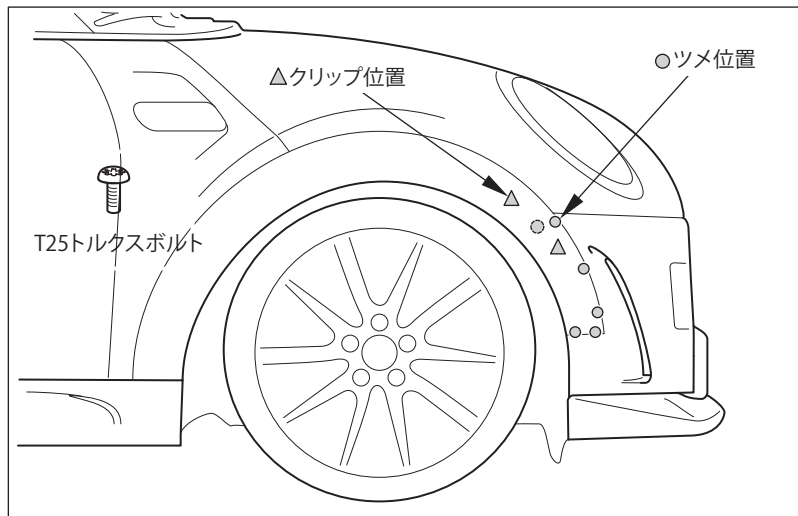
11.

LEDドライバーユニットからの配線を、LEDユニットフレーム、LEDフォグランプユニットへ各々接続してください。

#### POINT

接続作業はエアロ・フロント・バンパー取り付け直前で行ってください。

### ■エアロ・フロント・バンパーの取り付け



1.

図を参考にエアロ・フロント・バンパーを車両に取り付けてください。

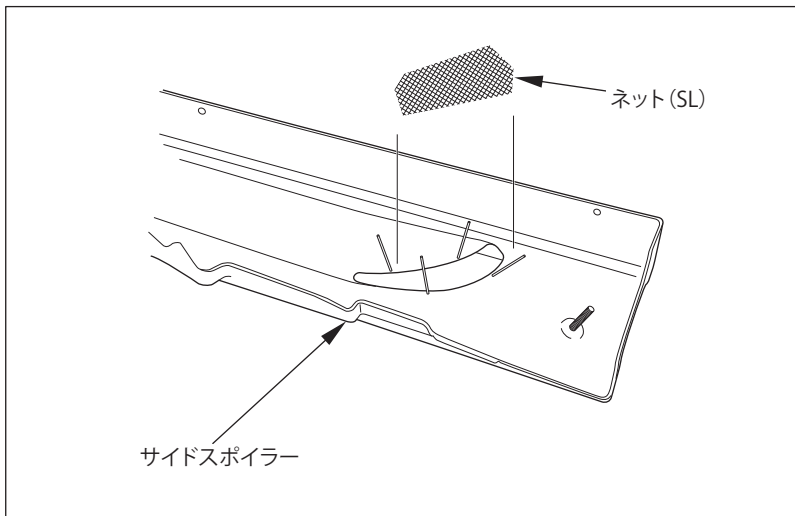
#### POINT

フェンダーモール内のツメ位置、クリップ位置、トルクスボルト固定位置を確認しながら作業を進めてください。

車両下側は純正タッピングスクリュー7箇所固定してください。



■ サイドスポイラーの取り付け (図は左側を表しています。右側も同様に取付けてください。)



1.

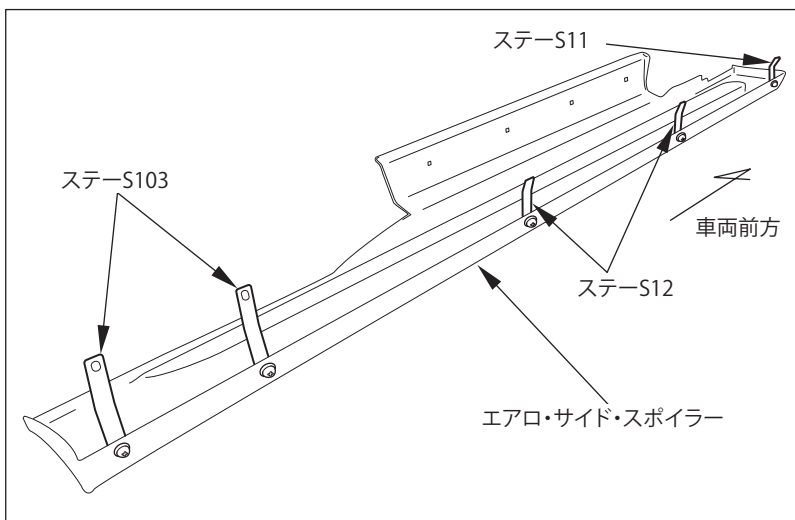
車両からサイドスポイラーを取り外してください。

**POINT**

必ず2人以上で作業を行ってください。

2.

サイドスポイラーにネット (SL) を取付けてください。



3.

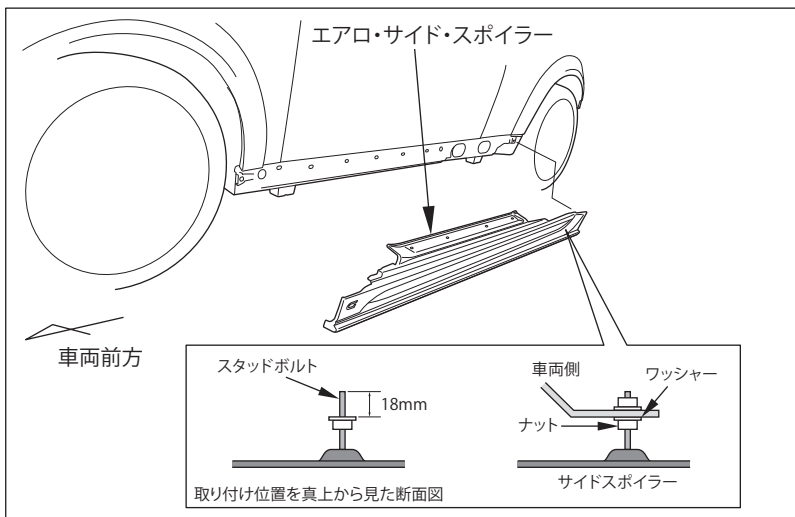
図を参考にステー-S11、ステー-S12、ステー-S13をボルトナット (M6×15) でエアロ・サイド・スポイラーに取り付けてください。

**POINT**

各ステーにステー品番が刻印されています。完全に固定せずステーが調整出来るようにしてください。

ステーの形状、向き、取り付け位置に注意してください。長穴がエアロ・サイド・スポイラー側、真円が車両側です。

車両後端側のステー-S103の車両側取り付け位置に留意点があります。手順7.を参照してください。



4.

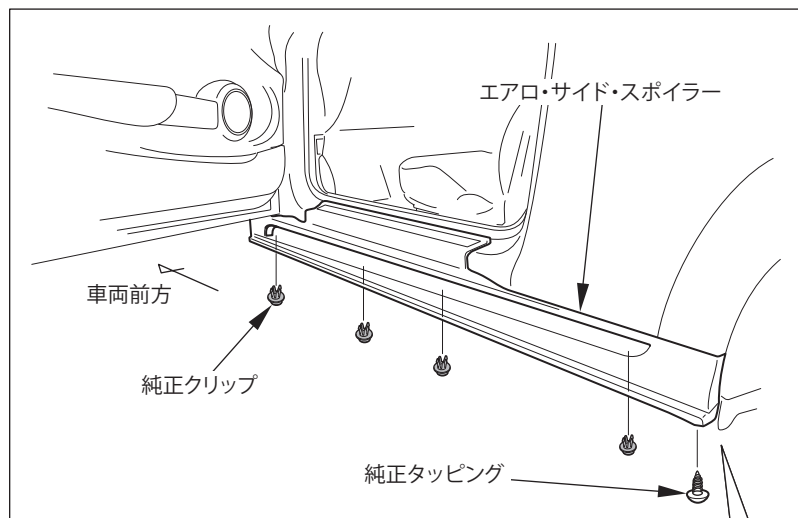
サイドスポイラー側のスタッドボルトにナットを取り付けてください。

5.

ドアを開けた状態で、サイドスポイラーを仮止めし、手順4.で取り付けしたナットの位置を調整し、車両に対してのフィッティングを行ってください。

**POINT**

ナットはワッシャーを含めスタッドボルトの頭から18mmの位置です。フィッティング後は、ナットの位置を変えない様にご注意ください。



6.

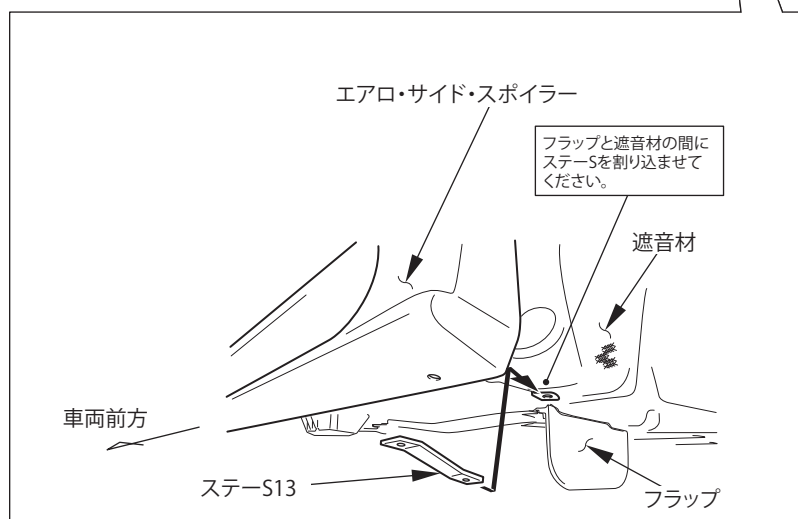
エアロ・サイド・スポイラーを車両に取り付けてください。

### POINT

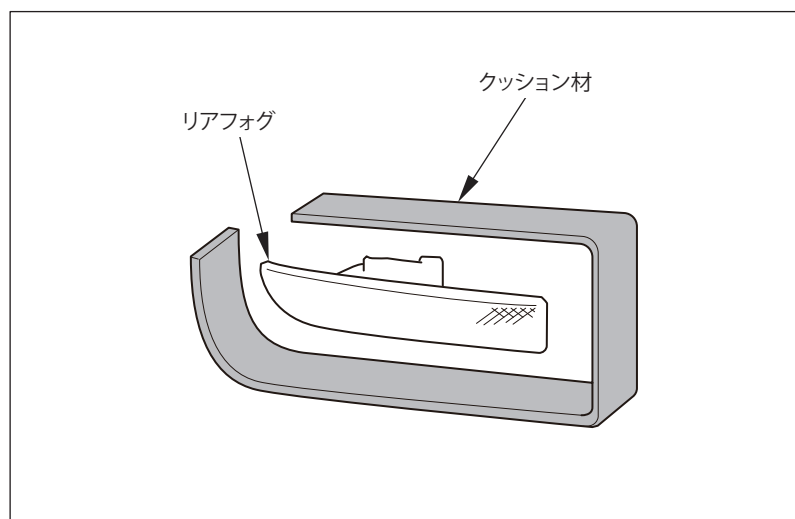
図は左側を表しています。右側も同様に作業を行ってください。

7.

車両最後端のステーS13のみ、図を参考に車両側フラップと遮音材の間への取り付けを行ってください。



### ■リフレクター機能付きリアフォグの取り付け



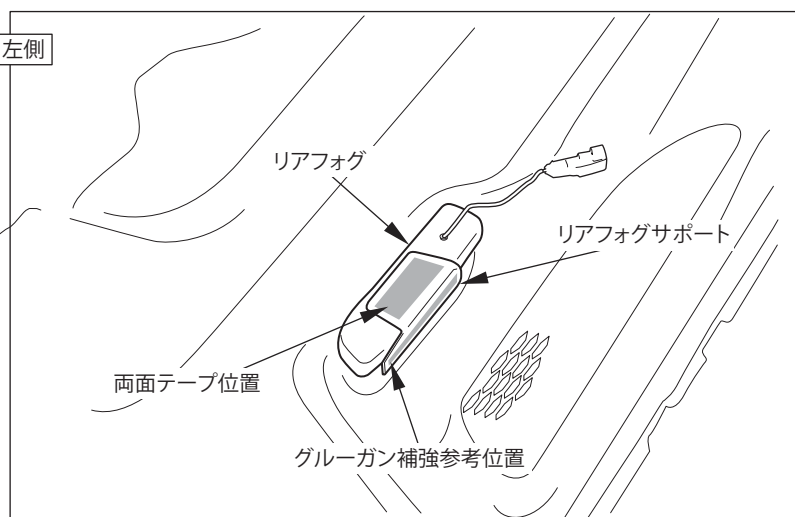
1.

リフレクター機能付きリアフォグライト側面に、市販のクッション材等を巻き付けてください。

#### POINT

隙間からの光の透過を抑える、耐震性の向上等の理由から、クッション材の装着を推奨します。

左側



2.

リフレクター機能付きリアフォグライトに両面テープでリアフォグサポートを取り付けてください。

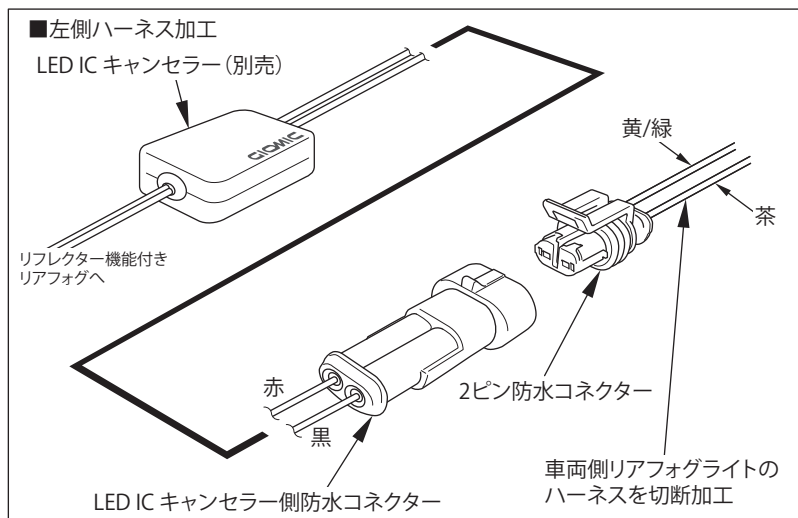
3.

図を参考に、エアロ・リア・バンパーにリフレクター機能付きリアフォグライトを取り付けてください。

#### POINT

図は左側を表しています。右側も同様に作業してください。  
グルーガン等で適宜補強し、取り付けてください。

### ■リフレクター機能付きリアフォグへの配線概要図

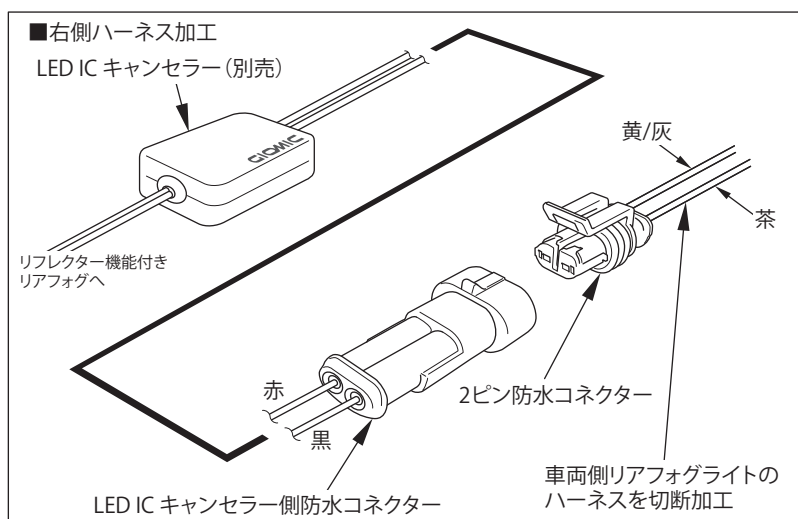


1.

左側純正のリアフォグライトの配線を切断、図を参考に、付属の2ピン防水コネクタ(オス)を作成、LED IC キャンセラー(別売 品番:64221)を接続してください。

#### POINT

■左側  
赤色の配線、+側は "黄/緑"  
黒色の配線、-側は "茶" にそれぞれ接続します。



2.

右側純正のリアフォグライトの配線を切断、図を参考に、付属の2ピン防水コネクタ(オス)を作成、LED IC キャンセラー(別売 品番:64221)を接続してください。

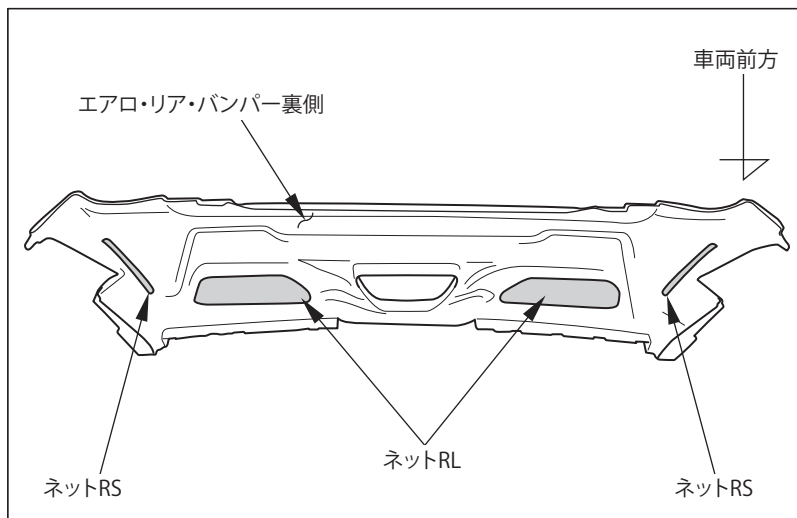
#### POINT

■右側  
赤色の配線、+側は "黄/灰"  
黒色の配線、-側は "茶" にそれぞれ接続します。

3.

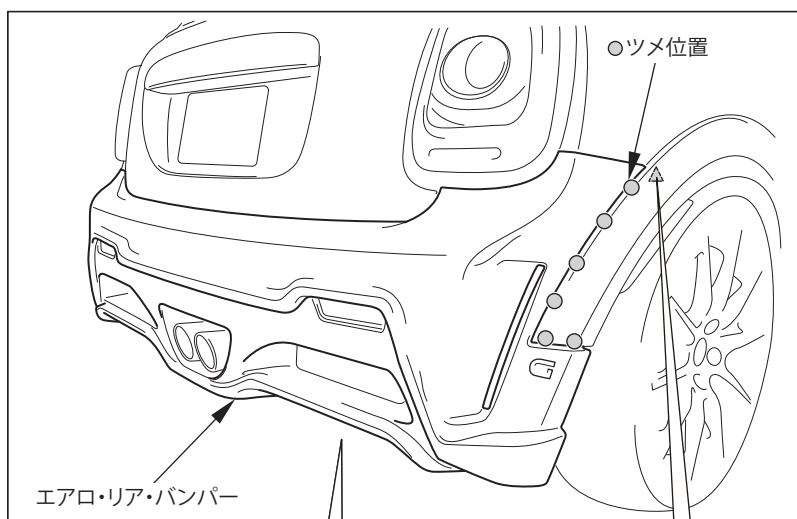
左右の各LED IC キャンセラーを車両側のリールホース等に固定してください。

■エアロ・リア・バンパーの取り付け



1.

図を参考に、エアロ・リア・バンパー裏側の各部ダクトに、ネットRS、ネットRLを取り付けてください。



2.

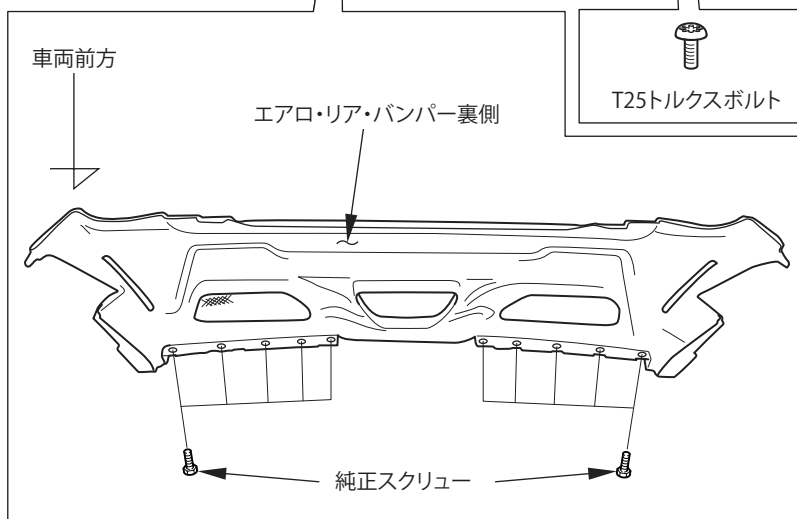
図を参考にエアロ・リア・バンパーを車両に取り付けてください。

**POINT**

図は右側を表しています。左側も同様に作業を行ってください。

フェンダーモール内のツメ位置、トルクスボルト固定位置を確認しながら作業を進めてください。

車両下部は純正スクリュー10箇所固定してください。



■MEMO

■MEMO

**安全にご利用いただくために**

- 本体固定のビスは、構造上緩み易いため、定期的な点検及び増し締め作業を行って下さい。
- 取り付け、加工後のクレーム・返品は一切お受け致しかねますので、塗装工程を行う前に製品の仮組み等を必ず行って下さい。
- 本製品は保安基準適合品ですが、車検については、検査員の判断が優先されますのでご注意ください。
- 極度のローダウンを行った車両に装着した場合、リアアームが本製品と干渉する恐れがあります。

■アフターサービスについて サービスのご依頼、お問い合わせの必要がございましたら、お買い上げの店またはジオミックお客様窓口までご連絡ください。

**● お客様ご相談窓口**

ジオミック製品に関するお問い合わせ窓口

TEL:0564-83-9898 FAX:0564-83-9808 (電話受付時間:定休日を除く/10:00~18:00)  
MAIL : support@giomic.com会話形式で不安解消  
画像のやりとりも！

株式会社ジオミック

〒444-0844

愛知県岡崎市天白町字河原50-1

TEL:0564-83-9898

FAX:0564-83-9808

WEB : www.giomic.com

MAIL : info@giomic.com