

GIOMIC エアロ・ボディ・キット 取扱説明書

ITEM No.11101/11111

■はじめにお読み下さい

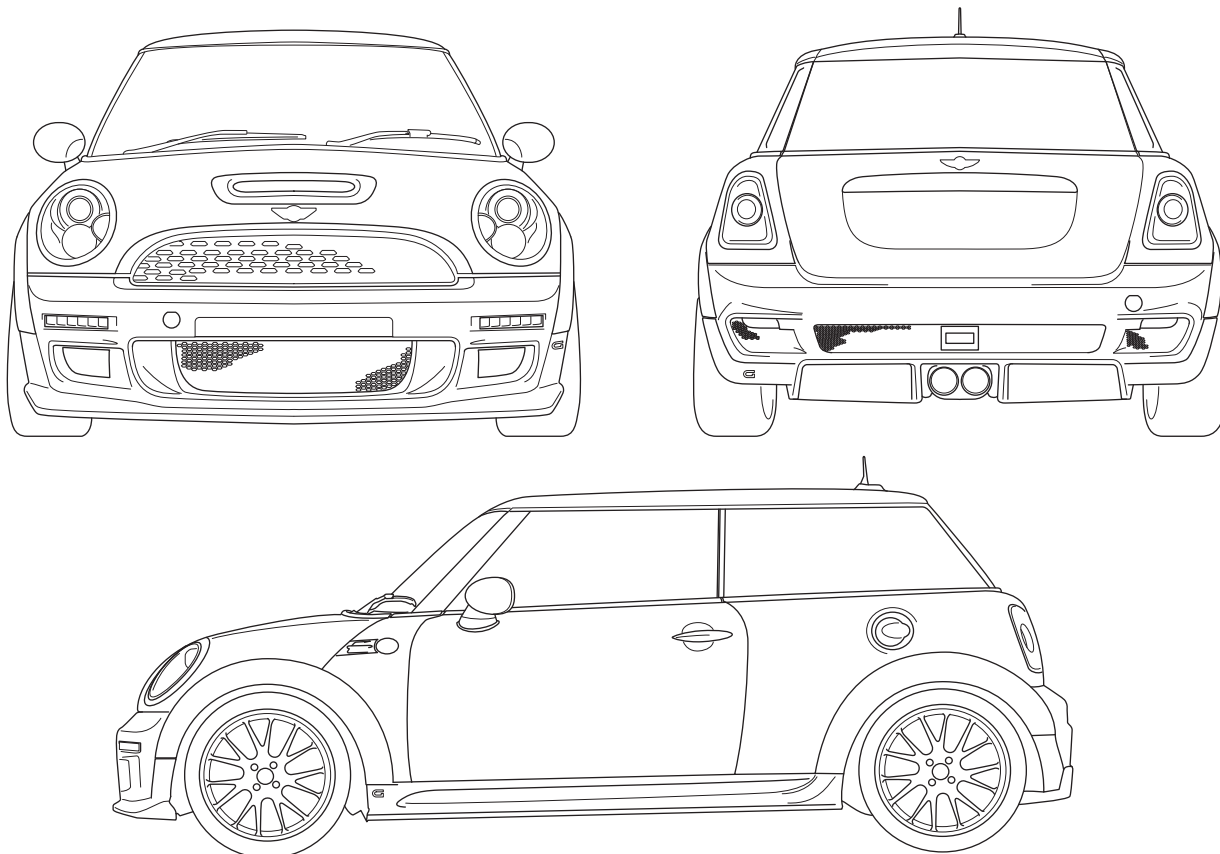
この度は、弊社製品をお買い求めいただきまして、誠にありがとうございます。本書は、お客様に本製品を安全、確実に装着し、正しくご使用いただくうえでの注意事項を記しております。お取付け、ご使用になる前に必ずお読みいただき、内容を十分にご理解・ご確認をいただいたうえでお取扱いください。なお、本製品の品質・安全性には万全を期しておりますが、誤った装着や利用方法によって受けられた損害について、弊社では一切の責任を負うことが出来ませんので予めご了承ください。また、本書は、本製品をご使用の際に常時保管、携帯していただき、譲渡、売却等の際には製品と共にお渡しください。*製品は付属品を含め、改良のため予告なく仕様を変更することがあります。

■適合

必ず適合車種を確認の上、取り付け作業を開始してください。

適合車種

MINI R56 / R57 / R58 / R59



作業時の注意事項と安全上の注意

⚠ 作業時の注意事項

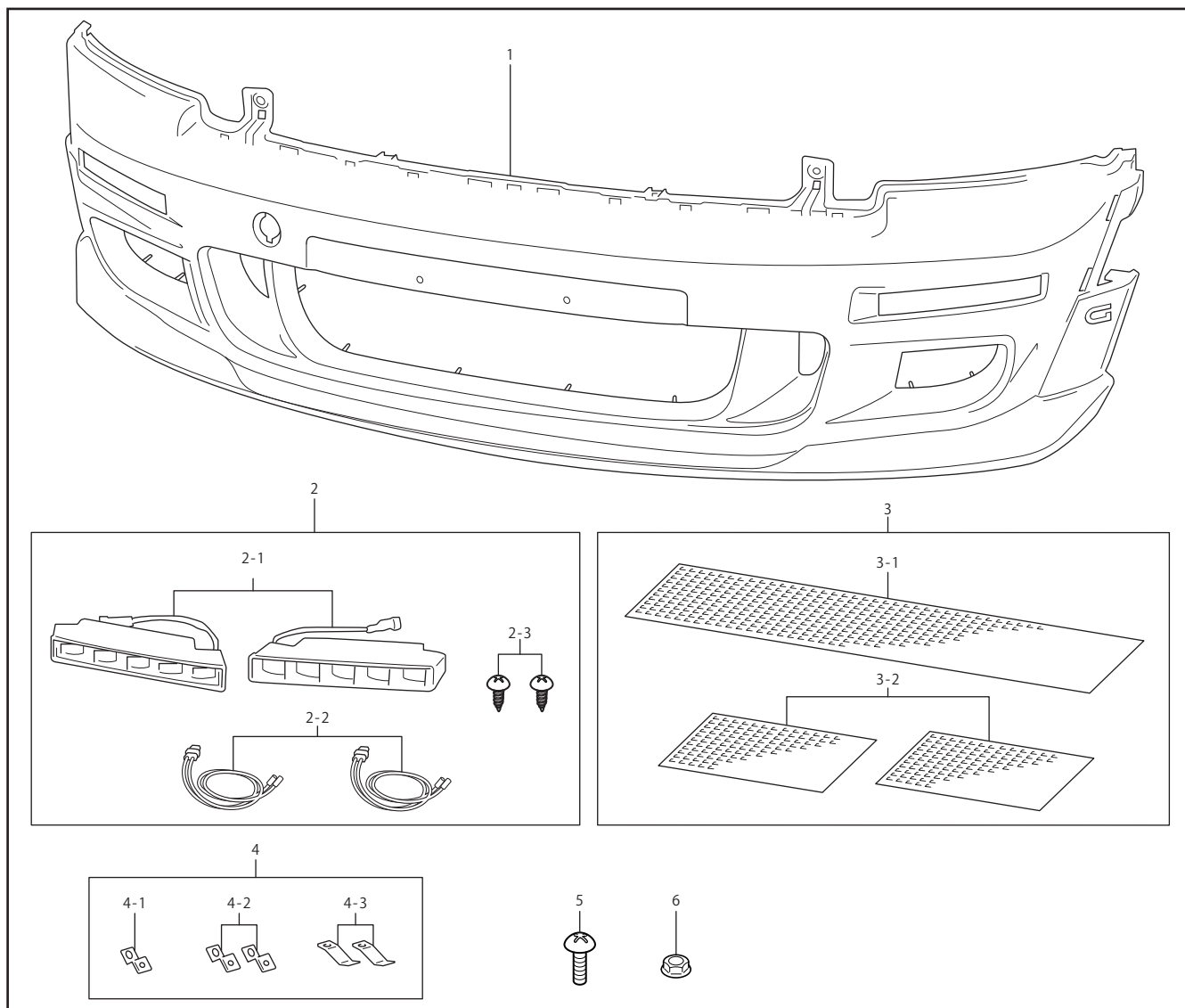
●ジャッキアップ及びリジットラックを使用する際は、必ず平坦な安定した場所で行なってください。また、リジットラック使用時であっても、車両の落下防止の為に安全ブロック等で安全対策を行なってください。●自動車メーカーが発行する車両解説書を熟読し、取り付け方法と注意事項を十分に理解した上で行なってください。●走行直後はエンジン本体、マフラー、ブレーキ等が高温になります。火傷の危険性がありますので各部が十分に冷えてから作業を行なってください。●ボルト締め付け時には緩み防止の為、ねじロック剤等を必ずご使用ください。●サスペンションパーツを装着の際は、必ずジャッキダウンした状態(1G状態)で各部の締め付けを行なってください。

⚠ 安全上の注意事項

●交換作業は設備の整った、資格ある専門店などに依頼して下さい。●装着後は100~200km走行後に再度ボルトの増締めを行い異音等がないか点検してください。●製品を修理・分解・改造しないでください。製品が破損し、重大な損害につながるおそれがあります。また、その場合弊社は一切の責任を負いません。●本製品を使用中、異音・異臭等の異常を発見したらすぐにクルマを安全な場所に停車させ適切に処置してください。●装着後は、特に急激な操作を避けて慣らし運転を行なってください。

■フロントバンパー パーツリスト

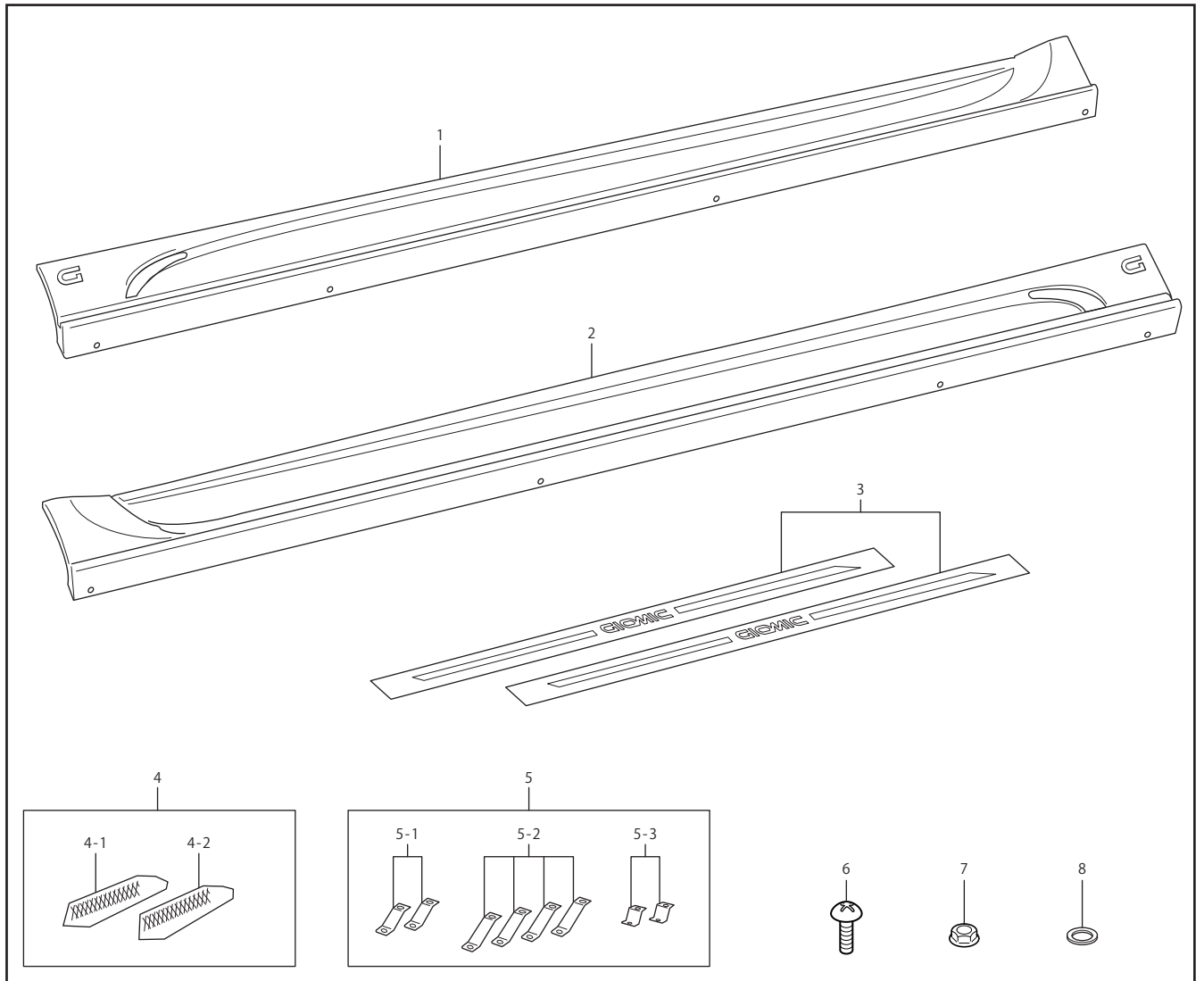
製品の箱を開封後、全ての部品が梱包されている事をご確認ください。



No.	部品名称	部品番号	数量	
1	フロントバンパー	12111/12121(カーボン)	1	
2	LEDライトユニットキット	63301	1	
		2-1 LEDライトユニット	2	
		2-2 カブラー付きハーネス	2	
		2-3 タッピングビス	4	
3	フロントネットセット	12130	1	
		3-1 ネットFL	1	
		3-2 ネットFS	2	
4	ステーセット	12140	1	
		4-1 ステーF01	12141	1
		4-2 ステーF02	12142	2
		4-3 ステーF03	12143	2
5	M6ボルト(M6x15)	91112	8	
6	M6ナット	91413	8	

■ サイドスポイラー パーツリスト

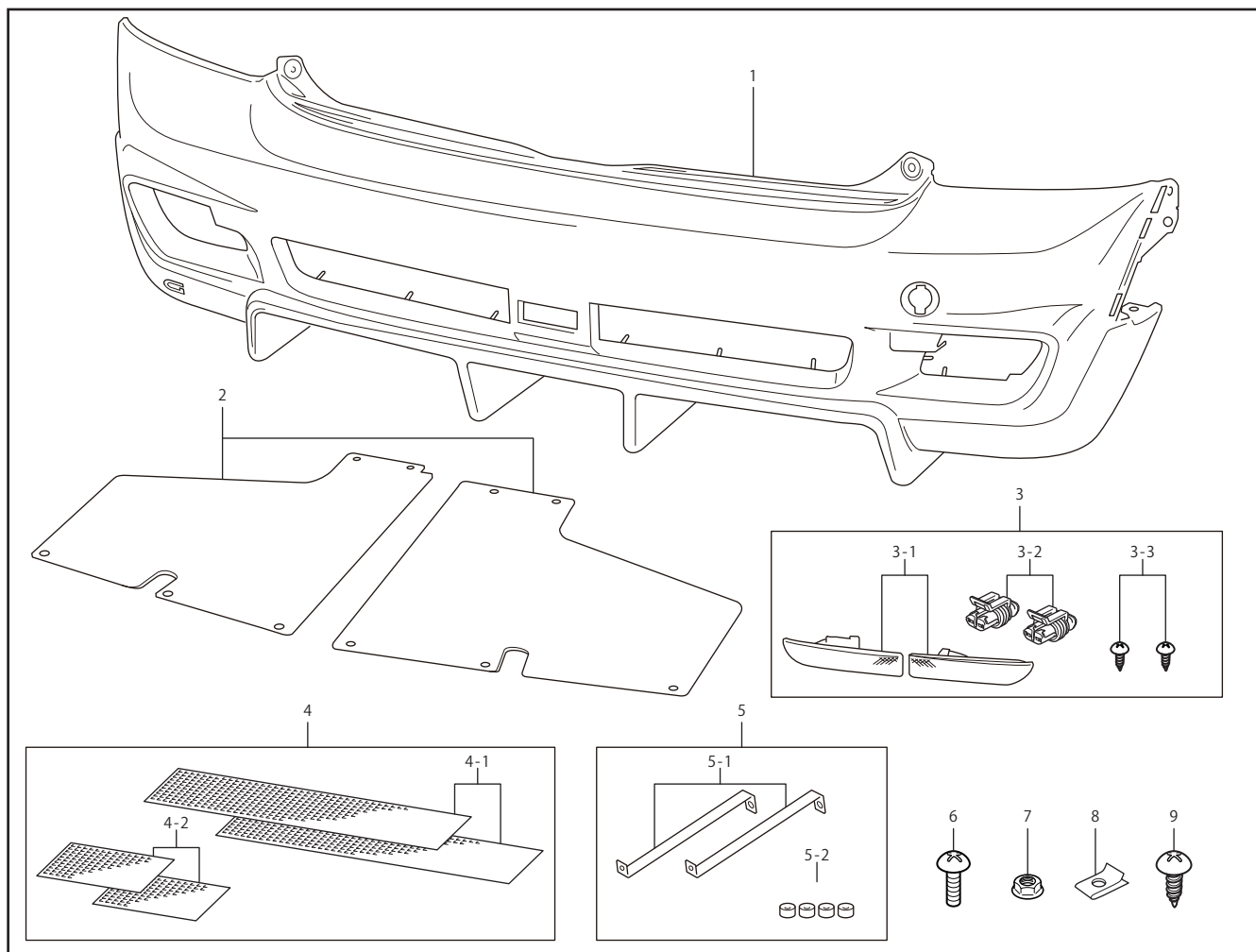
製品の箱を開封後、全ての部品が梱包されている事をご確認ください。



No.	部品名称	部品番号	数量
1	サイドスポイラー (LH)	13111/13121(カーボン)	1
2	サイドスポイラー (RH)	13112/13122(カーボン)	1
3	カーボンエントランスレール	13153	2
4	サイドネットセット	13130	1
		4-1 ネットSL	2
		4-2 ネットSR	2
5	ステーセット	13140	1
		5-1 ステー-S01	2
		5-2 ステー-S02	4
		5-3 ステー-S03	2
6	M6ボルト(M6x15)	91112	8
7	M6ナット	91413	18
8	M6ゴムワッシャー	91611	4

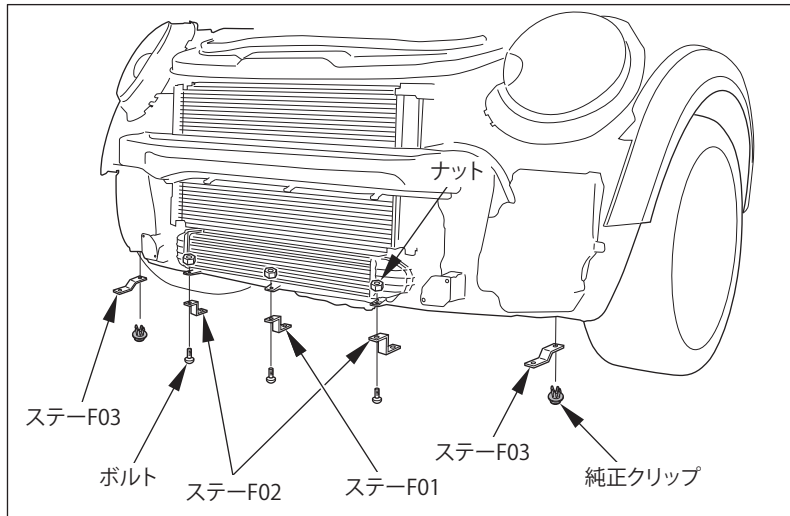
■リアバンパー パーツリスト

製品の箱を開封後、全ての部品が梱包されている事をご確認ください。



No.	部品名称	部品番号	数量
1	リアバンパー	14111/14121(カーボン)	1
2	アンダーパネル	14150	1
3	LEDリアフォグユニットキット	63401	1
	3-1	リフレクター機能付きリアフォグユニット	2
	3-2	2極カブラーキット	2
	3-3	タッピングビス	2
4	リアネットセット	14130	1
	4-1	ネットRL	2
	4-2	ネットRS	2
5	ステーセット	14140	1
	5-1	ステーR01	2
	5-2	マフラーハンガースペーサー	4
6	M6ボルト(M6x15)	91112	8
7	M6ナット	91413	8
8	プレートナット(M5)	91431	4
9	タッピングビス(M5x16)	91212	4

■フロントバンパーの取り付け



1.

車両からフロントバンパー、フロントグリルを取り外してください。

POINT

必ず2人以上で作業を行ってください。

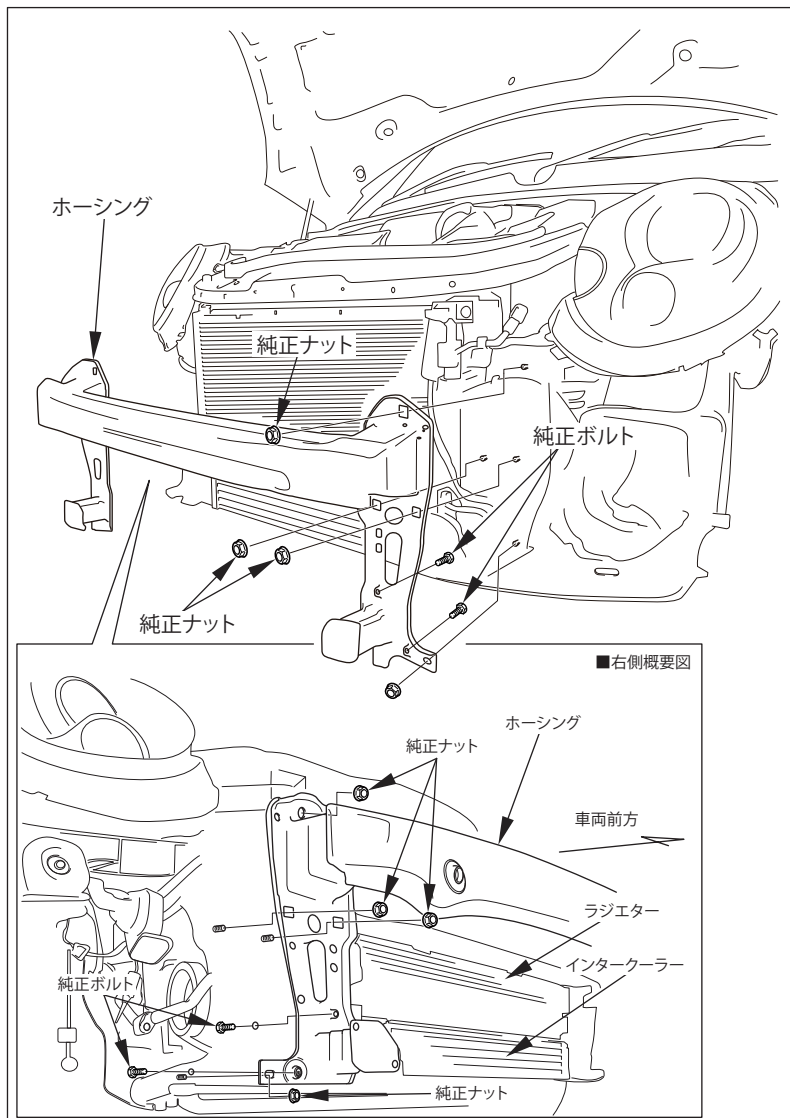
2.

ステア-F01、F02をキットのボルトナット、ステア-F03を純正クリップを使用し、図を参考に取り付けてください。

POINT

各ステアにステア品番が刻印されています。長穴がフロントバンパー側、真円が車両側です。ステアの形状、向き、取り付け位置に注意してください。

■2010.08以降生産車の場合



3.

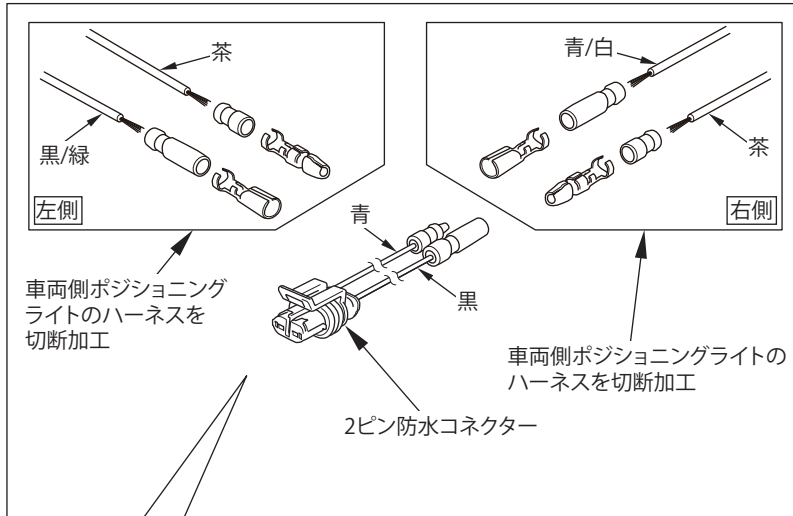
純正のホーシングを取り外してください

4.

図を参考に、コンバージョンキット(別売) [純正 品番:5119 2185 855]のホーシングを、純正ボルト、純正ナットを使用し取り付けてください。

POINT

2010.08以前の生産車は手順3.手順4.をスキップして、手順5.に進んでください。

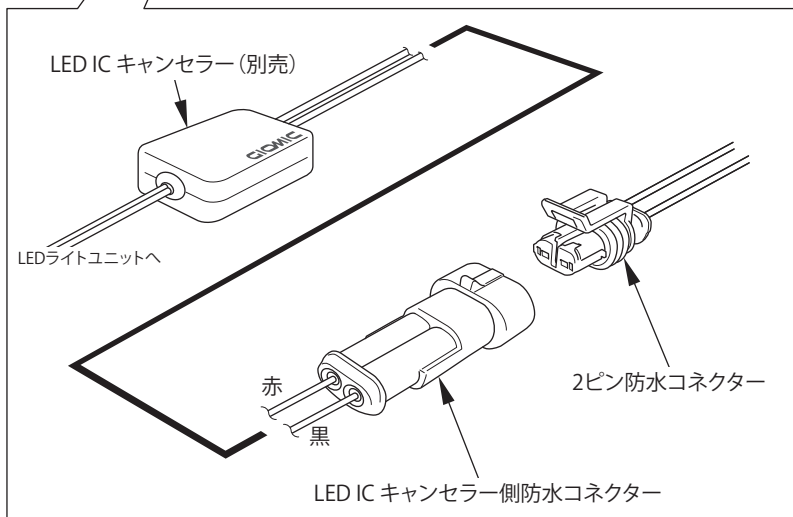


5.

左右純正のポジショニングライトの配線を切断、図を参考にギボシを作成してください。付属の2ピン防水コネクタに接続してください。

POINT

- 左側
青色の配線、+側は "黒/緑"
黒色の配線、-側は "茶" にそれぞれ接続します。
- 右側
青色の配線、+側は "青/白"
黒色の配線、-側は "茶" にそれぞれ接続します。

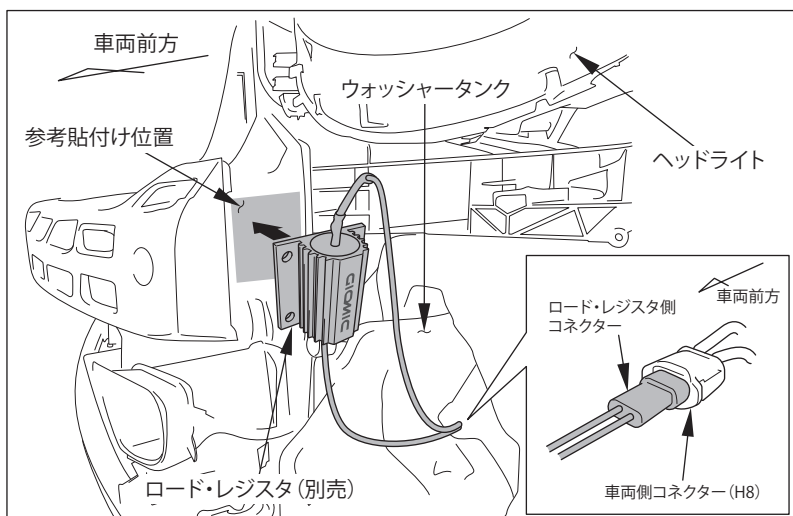


6.

2ピン防水コネクタをLED IC キャンセラー (別売 品番:64221) に接続してください。

POINT

左右共に、同様の作業を行ってください。

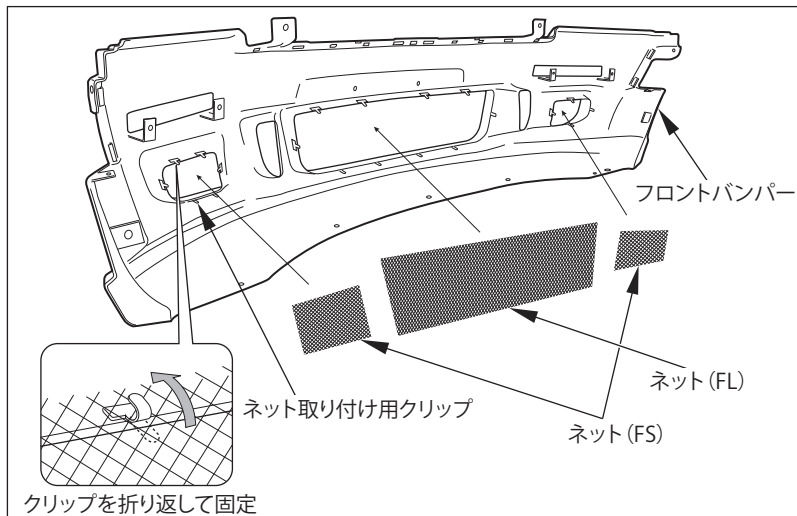


7.

純正のフォグライトの配線に、ロード・レジスタ (別売 品番:64211) を接続し、ロード・レジスタをホーシング等に両面テープで貼り付けてください。

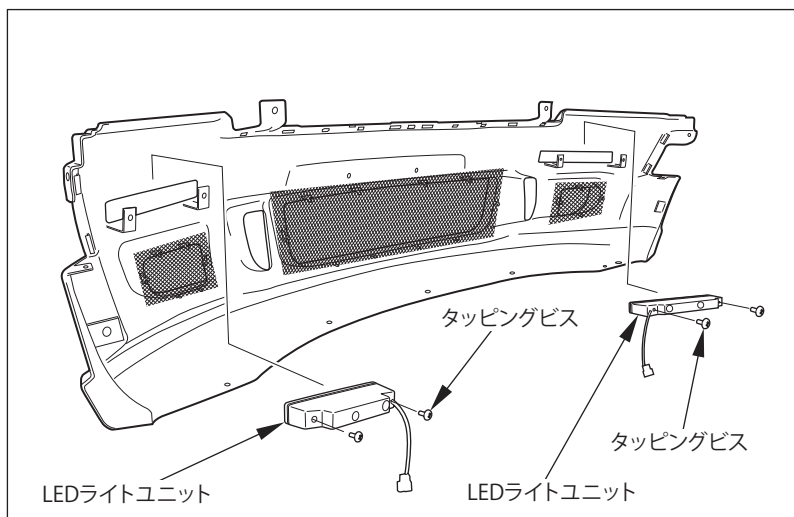
POINT

図は左側を表しています。右側も同様に作業を行ってください。



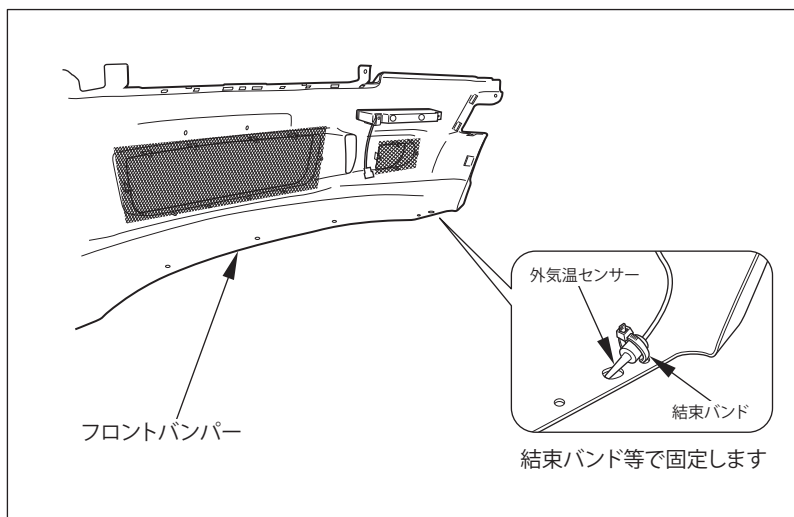
8.

フロントバンパーにネット(FS)、ネット(FL)を取り付けてください。



9.

LEDライトユニットをタッピングビスを使用し、フロントバンパーに取り付けてください。

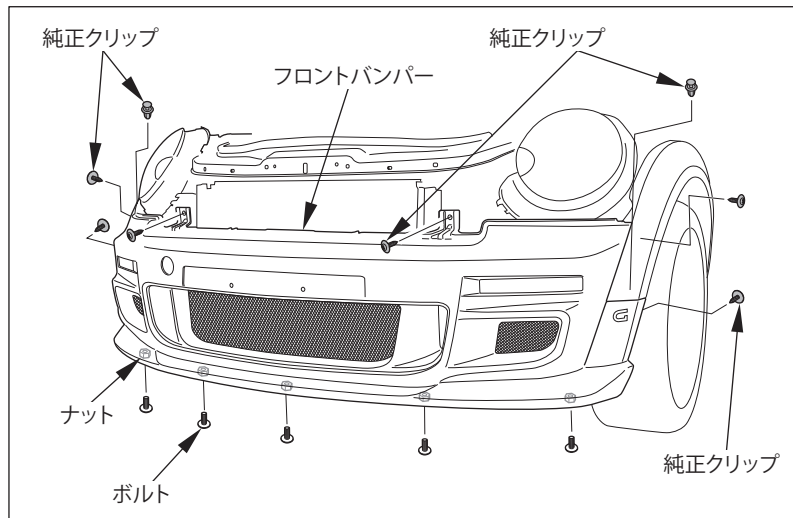


10.

フロントバンパーを車両に近づけて、LEDライトユニットのコネクターを接続し、結束バンド等を使用し、外気温センサーを取り付けてください。

POINT

外気温センサー取り付け時、バンパー下部より先端が出過ぎないようにご注意ください。

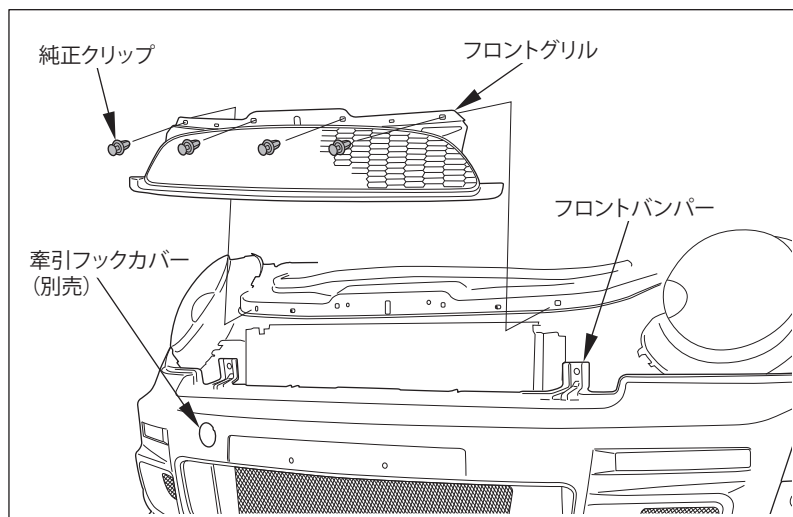


9.

フロントバンパーを純正のクリップ、純正ビス、キットのボルトナットで車両に取り付けてください。

POINT

手順1.で取り付けしたステーF01、ステーF02、ステーF03にボルトナットを使用して固定します。



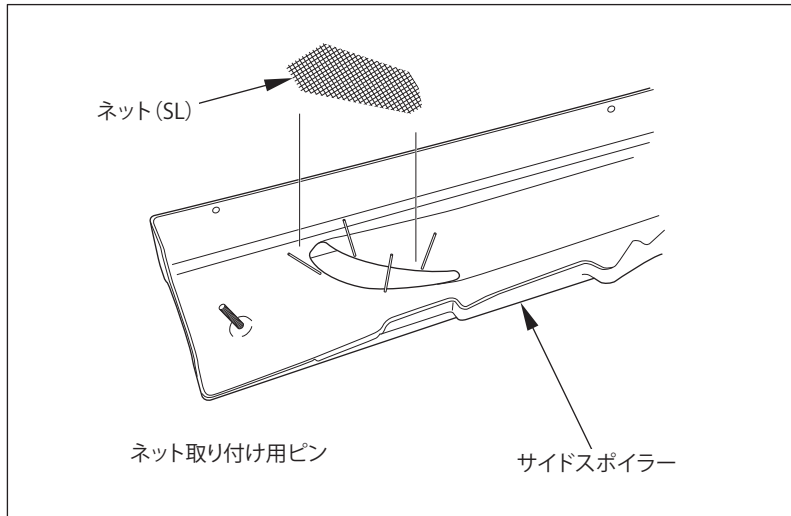
10.

フロントグリルを純正クリップで車両に取り付けてください。

11.

牽引フックカバー (別売)
[純正 品番:5112 7264 357]をフロントバンパーに取り付けてください。

■ サイドスポイラーの取り付け (図は左側を表しています。右側も同様に取付けてください。)



1.

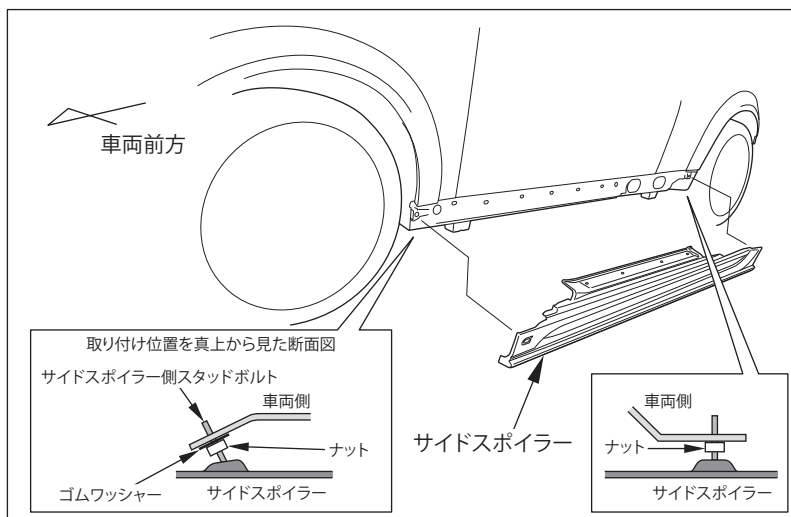
車両からサイドスポイラーを取り外してください。

POINT

必ず2人以上で作業を行ってください。
取り外しの際、構造上純正クリップが破損します。
純正クリップ[品番 5171 1496 621]をご用意
下さい。

2.

サイドスポイラーにネット (SL) を取付けてください。



3.

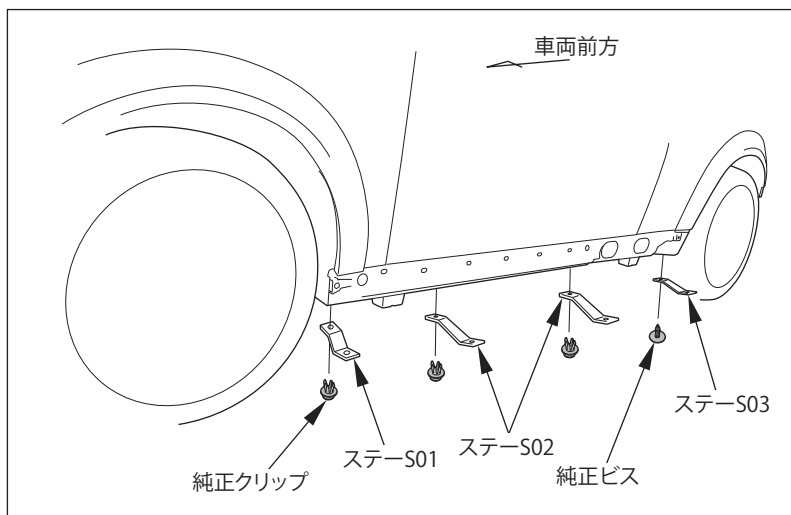
サイドスポイラー側のスタッドボルト2箇所
にナットを取り付けてください。

4.

ドアを開けた状態で、サイドスポイラーを
仮止めし、手順3.で取付けたナットの位置を
調整し、車両に対してのフィッティングを行
ってください。

POINT

リア側にゴムワッシャーは使用しません。
フィッティング後は、ナットの位置を変え
ない様にしてください。

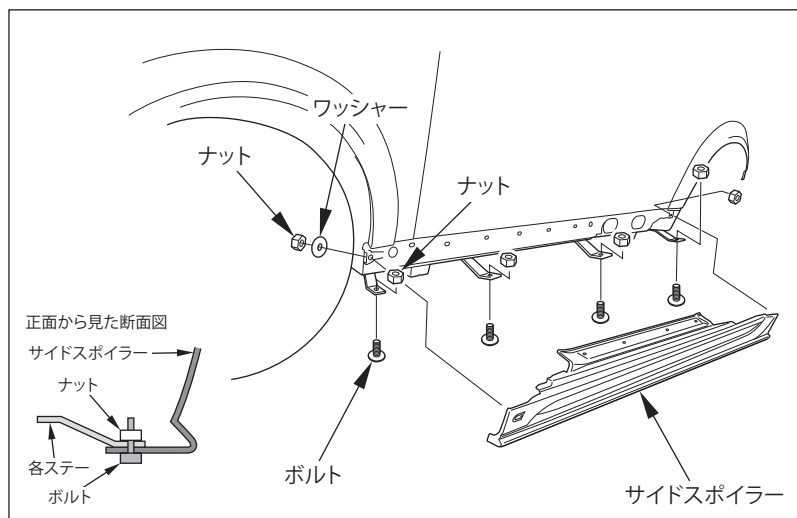


5.

図を参考にステー-S01、ステー-S02を純
正クリップで、ステー-S03を純正ビスで、
取付けてください。

POINT

各ステーにステー品番が刻印されていま
す。ステーの形状、向き、取り付け位置
に注意してください。長穴がサイドステ
ップ側、真円が車両側です。

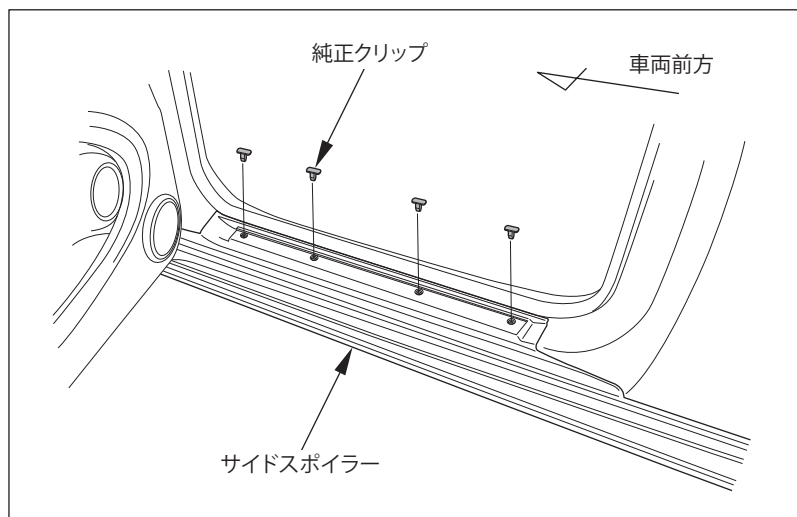


6.

手順4.で取り付けしたステーにボルトナットを使用しサイドスポイラーを取り付けてください。

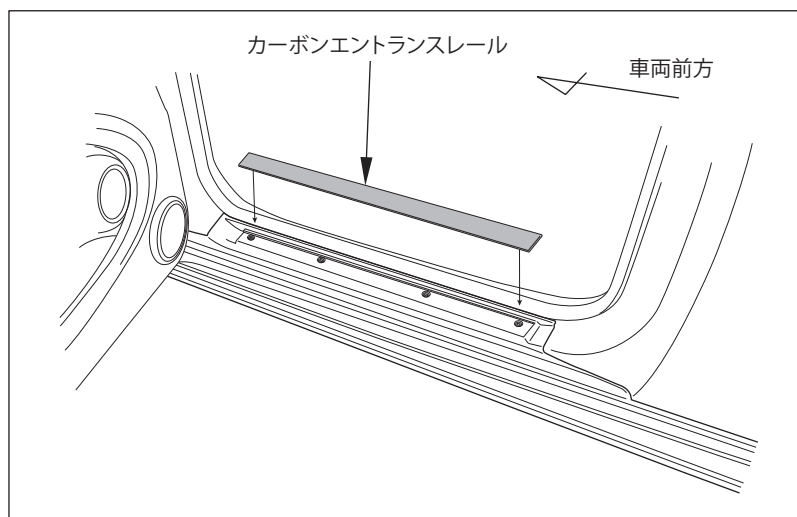
7.

サイドスポイラー側のスタッドボルトに、ゴムワッシャー、ナットを使用し、サイドスポイラーを固定してください。



8.

ドアを開け、サイドスポイラー上方の4箇所を純正クリップ [純正品番 5171 1496 621] で固定してください。



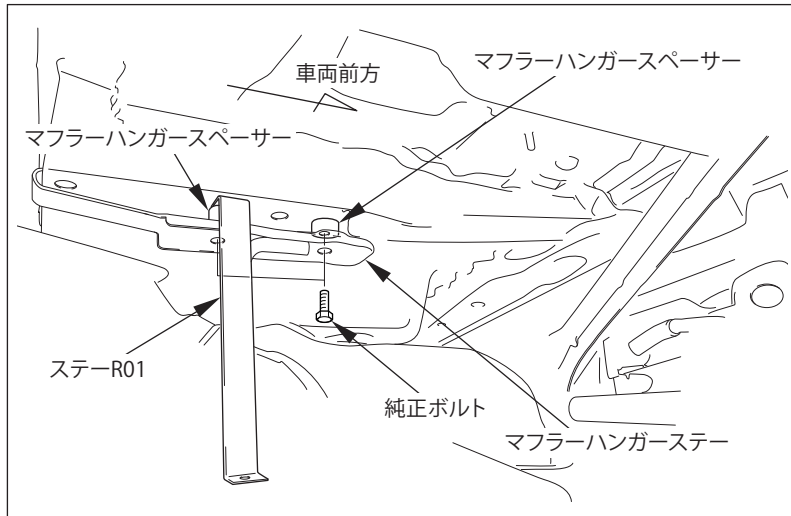
9.

両面テープを使用し、カーボンエントランスレールを貼り付けてください。

POINT

ドア開閉の際、カーボンエントランスレールが干渉する恐れがあります。
両面テープの厚みにご注意ください。

■リアバンパーの取り付け



1.

車両から純正リアバンパーを取り外してください。

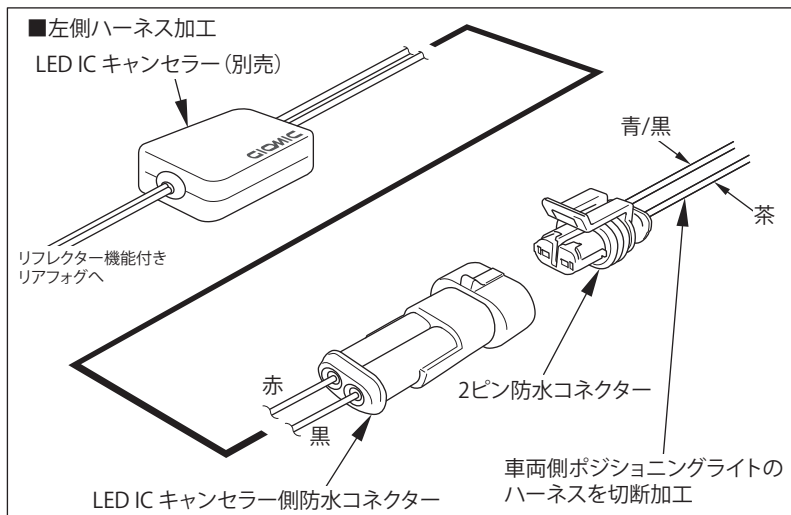
2.

車両側の純正マフラーハンガーステーを一旦外し、ボディとの間にマフラーハンガースペーサーを入れ、ステーR01を純正ボルトで取り付けてください。

POINT

必ず2人以上で作業を行ってください。
ステー品番が刻印されています。品番が刻印されている側を車両側に取り付けてください。
図は左側を表しています。右側も同様に作業を行ってください。

■リフレクター機能付きリアフォグへの配線概要図
(2010.08以降生産車は手順3.4.の代わりに15ページを参照してください。)

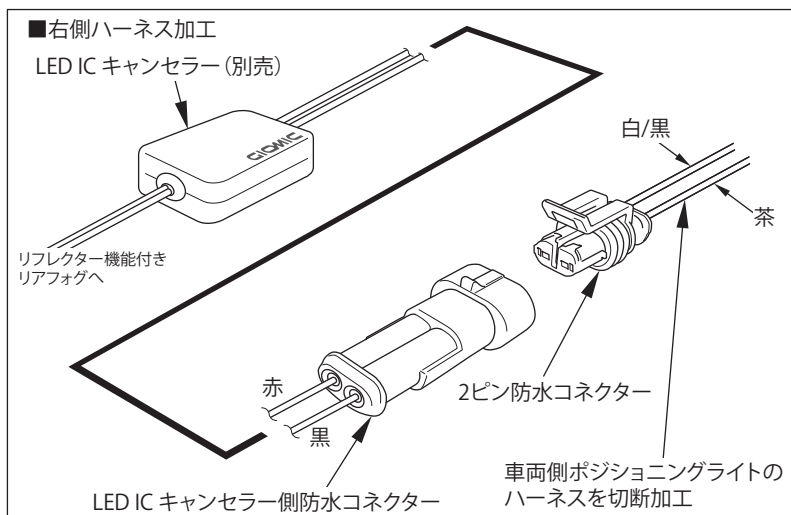


3.

左側純正のリアフォグライトの配線を切断、図を参考に、付属の2ピン防水コネクタ (オス) を作成、LED IC キャンセラー (別売 品番:64221) を接続してください。

POINT

■左側
赤色の配線、+側は "青/黒"
黒色の配線、-側は "茶" にそれぞれ接続します。

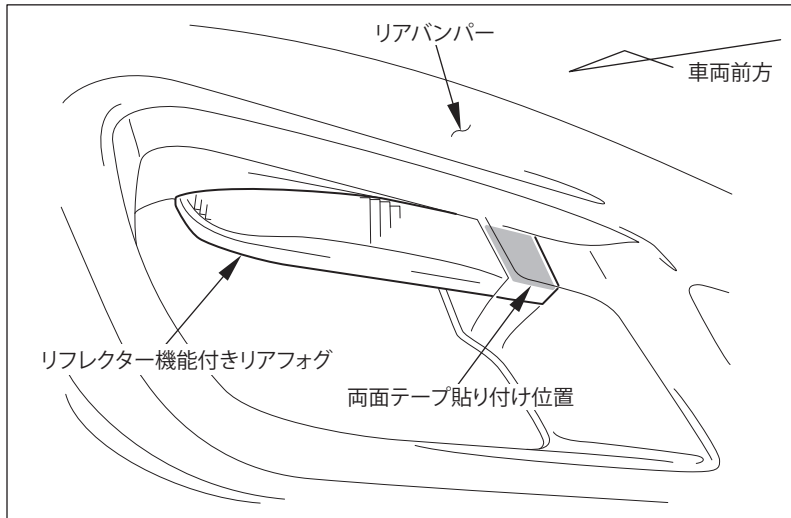


4.

右側純正のリアフォグライトの配線を切断、図を参考に、付属の2ピン防水コネクタ (オス) を作成、LED IC キャンセラー (別売 品番:64221) を接続してください。

POINT

■右側
赤色の配線、+側は "白/黒"
黒色の配線、-側は "茶" にそれぞれ接続します。

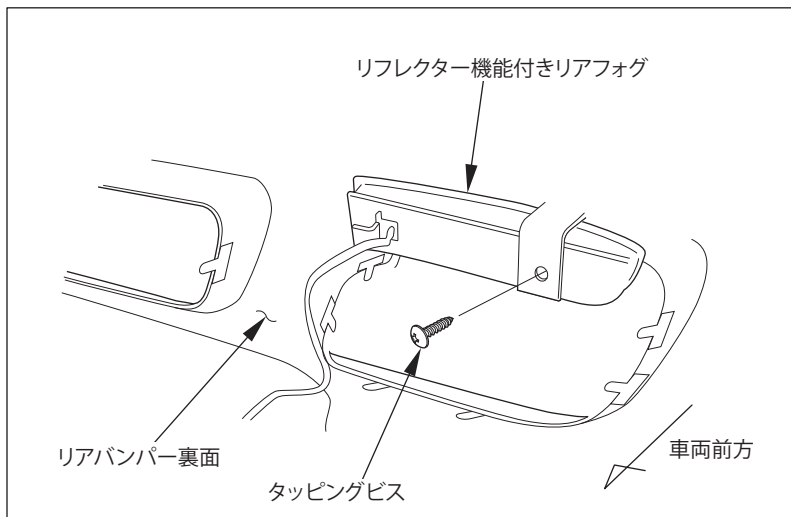


5.

リアバンパー裏側にリフレクター機能付きリアフォグを取り付け位置に当て、外側から見てリアバンパーに隠れる部分に両面テープを積層させ、貼付けてください。

POINT

図は左側を表しています。右側も同様に作業を行ってください。



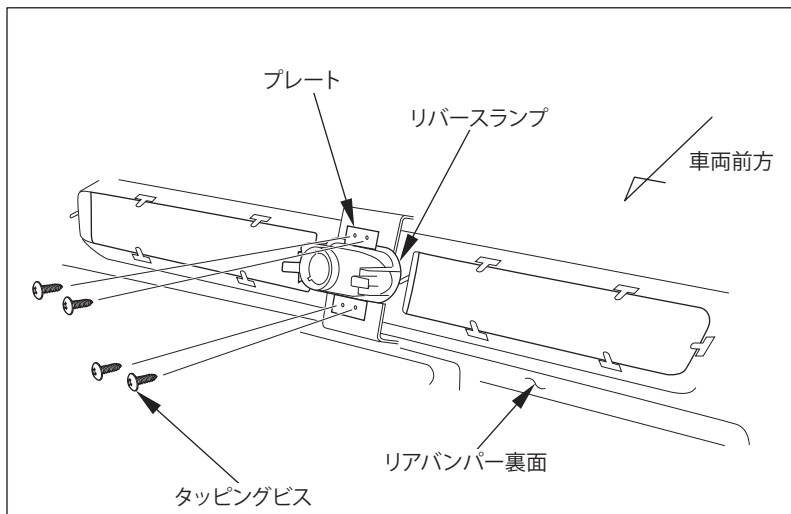
6.

リアバンパーにリフレクター機能付きリアフォグをタッピングビスで取り付けてください。

POINT

図は左側を表しています。右側も同様に作業を行ってください。

■2010.08以降生産車両のみの作業

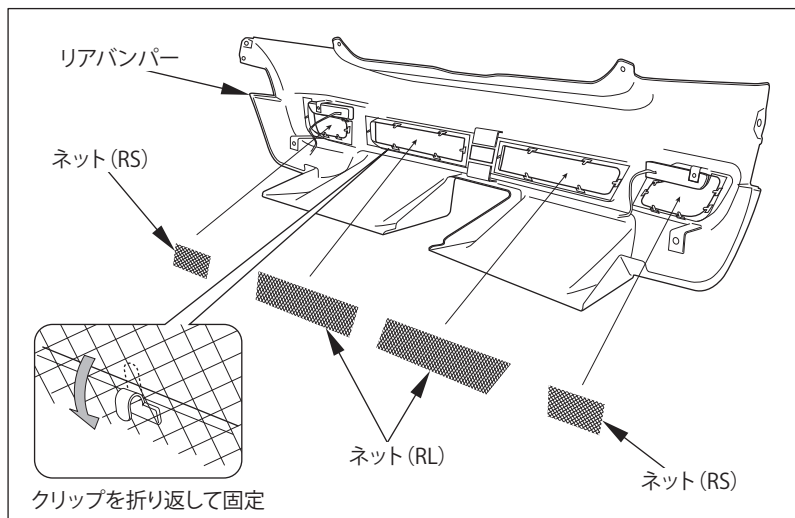


7.

リアバンパーにリバースランプ [純正品番 6322 1477 678]を、プレートとタッピングビスで取り付けてください。

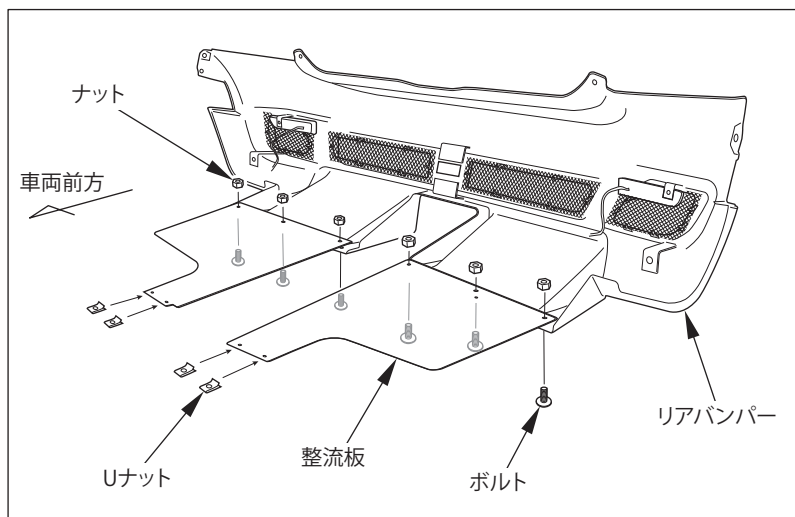
POINT

2010.08以降生産の車両のみの作業となります。2010.08以前生産の車両はこの作業を飛ばして、進んでください。



8.

図を参考に、リアバンパーにネット (RL)、ネット (RS) を取り付けてください。

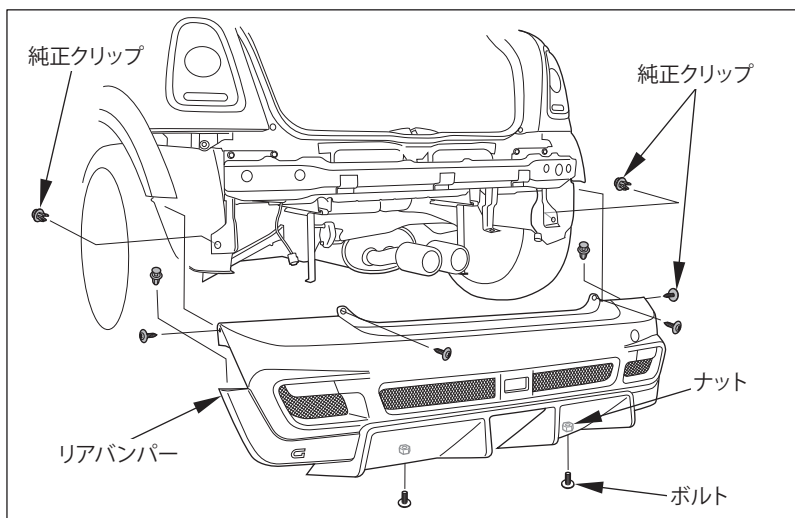


9.

リアバンパーにボルトナットを使用し、整流板を取り付けてください。

10.

整流板にUナットを取り付けてください。



11.

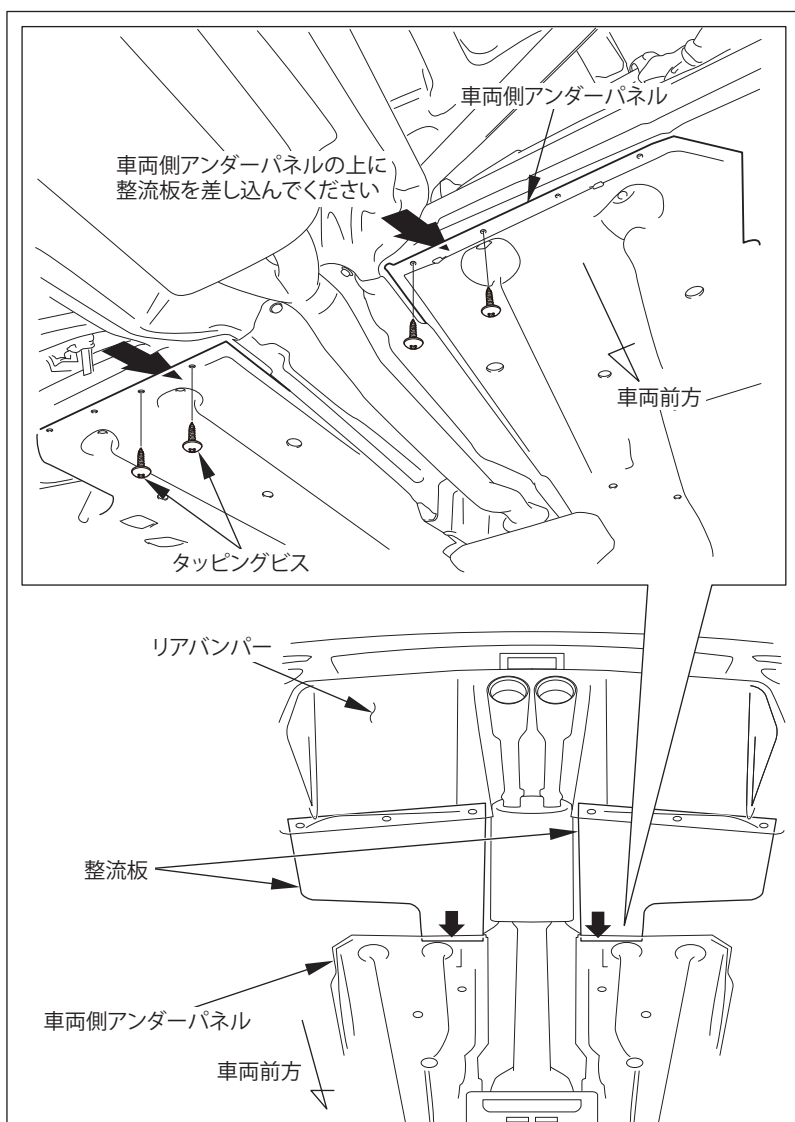
リアバンパーを車両に近づけて、リフレクター機能付きリアフォグ等の配線を接続してください。

12.

図を参考に、リアバンパーを車両に取り付けてください。

POINT

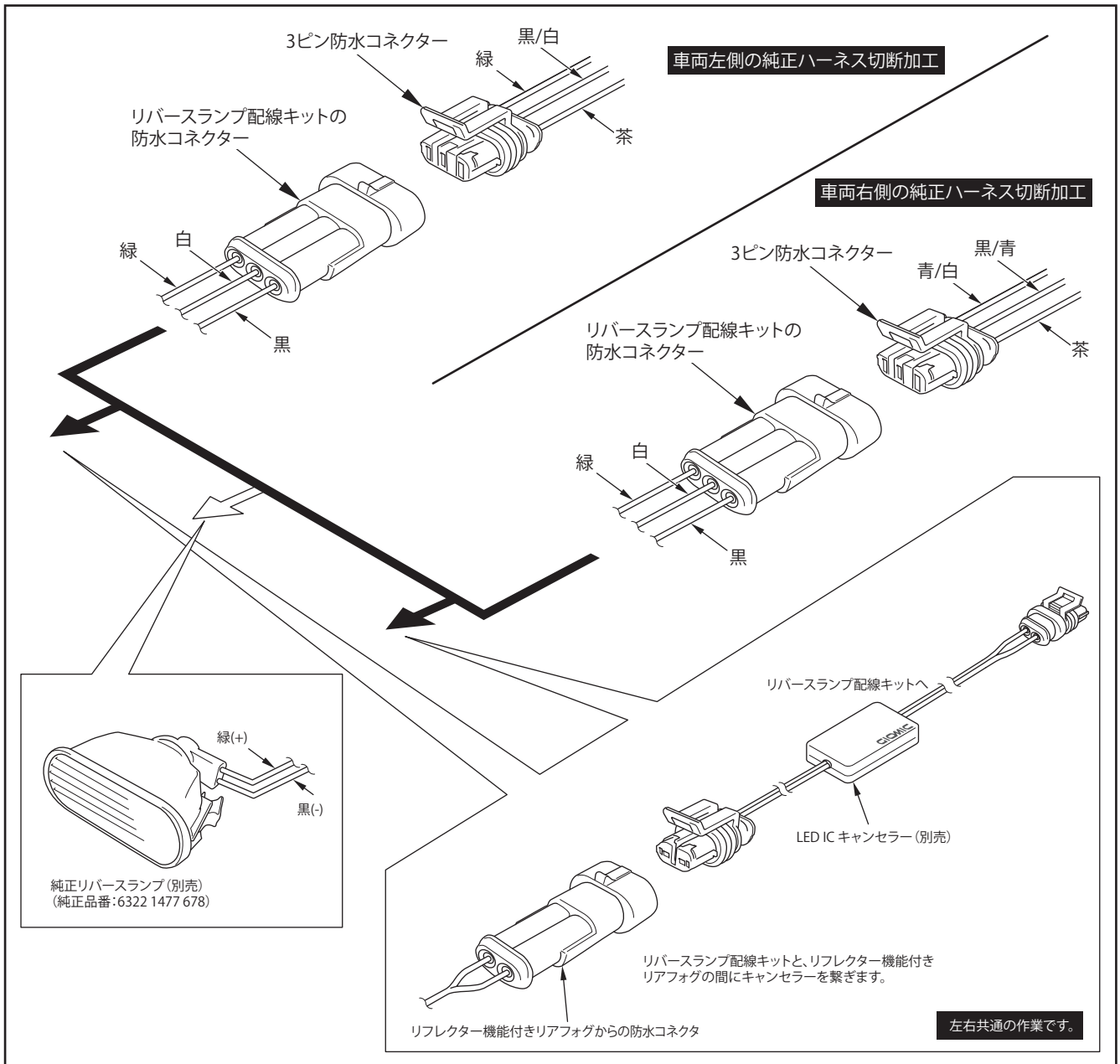
リアバンパーを車両に近づける際、手順13.の作業を念頭に整流板を車両側アンダーパネルの上に滑り込ませるとスムーズです。



13.

リアバンパーに取り付けた整流板の先端を車両側アンダーパネルの上に滑り込ませ、タッピングビスで取り付けてください。

■2010.08以降生産車両用リバースランプ配線キット(品番:63101) 概要図



1.

車両側の純正リアフォグ、純正リバースランプへの配線を図を参考に、切断し、キットの3ピン防水コネクタ(オス)を作成、リバース配線キットへ接続してください。

POINT

配線色に注意し、防水コネクタを作成してください。

2.

LED IC キャンセラー(品番:64221)を図を参考にリバース配線キットに接続してください。

3.

リバース配線キットの緑/黒線を純正リバースランプ(別売)(純正品番:6322 1477 678)に接続してください。

■MEMO

安全にご利用いただくために

- 本体固定のボルト類は、構造上緩み易いため、定期的な点検及び増し締め作業を行って下さい。
- 取り付け、加工後のクレーム・返品は一切お受け致しかねます。取り付けを行う前に製品の仮組み等を必ず行って下さい。
- 本製品は保安基準適合品ですが、車検については、検査員の判断が優先されますのでご注意ください。

■アフターサービスについて サービスのご依頼、お問い合わせの必要がございましたら、お買い上げの店またはジオミックお客様窓口までご連絡ください。

● お客様ご相談窓口

ジオミック製品に関するお問い合わせ窓口

TEL:0564-83-9898 FAX:0564-83-9808 (電話受付時間:定休日を除く/10:00~18:00)
MAIL : support@giomic.com会話形式で不安解消
画像のやりとりも！

BMW MINI EXPERIENCE PARTS

GIOMIC

株式会社ジオミック

〒444-0844

愛知県岡崎市天白町字河原50-1

TEL:0564-83-9898

FAX:0564-83-9808

WEB : www.giomic.com

MAIL : info@giomic.com