

GIOMIC ダイレクト・エア・インテーク 取扱説明書

ITEM No.43211/43212/43213

■はじめにお読み下さい

この度は、弊社製品をお買い求めいただきまして、誠にありがとうございます。本書は、お客様に本製品を安全、確実に装着し、正しくご使用いただくうえでの注意事項を記しております。お取付け、ご使用になる前に必ずお読みいただき、内容を十分にご理解・ご確認をいただいたうえでお取扱いください。なお、本製品の品質・安全性には万全を期しておりますが、誤った装着や利用方法によって受けられた損害について、弊社では一切の責任を負うことが出来ませんので予めご了承ください。また、本書は、本製品をご使用の際に常時保管、携帯していただき、譲渡、売却等の際には製品と共にお渡しください。*製品は付属品を含め、改良のため予告なく仕様を変更することがあります。

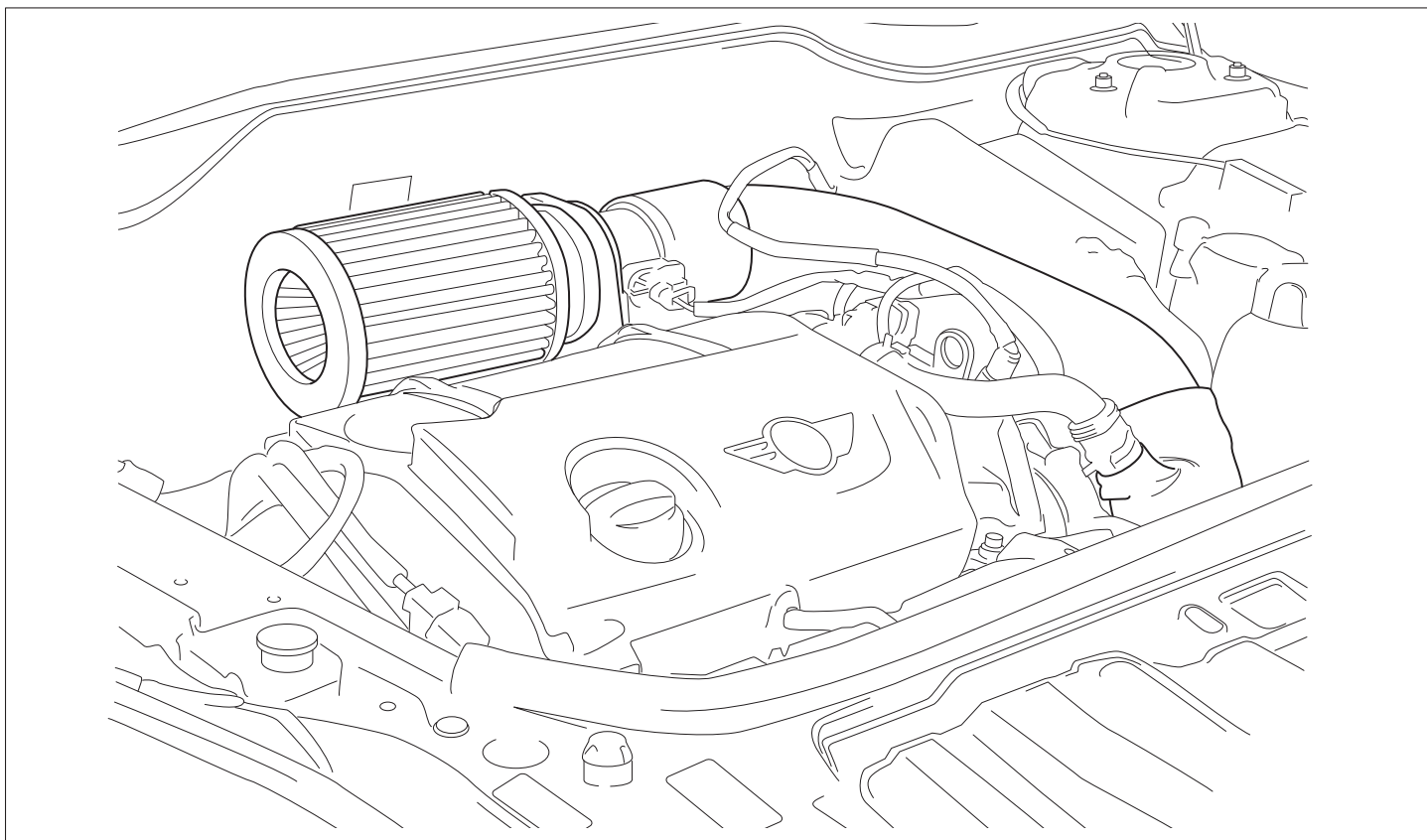
■適合

必ず適合車種を確認の上、取り付け作業を開始してください。

適合車種	MINI R55 / R56 / R57 / R58 / R59 / R60 / R61		
適合エンジン	N14B16A / N18B16A	適合ミッション	MT/AT

■取付けに要する時間

取付けには、約90分(N18エンジン)を要しますが、車両の状態や装備品の仕様により異なる場合があります。



作業時の注意事項と安全上の注意

⚠ 作業時の注意事項

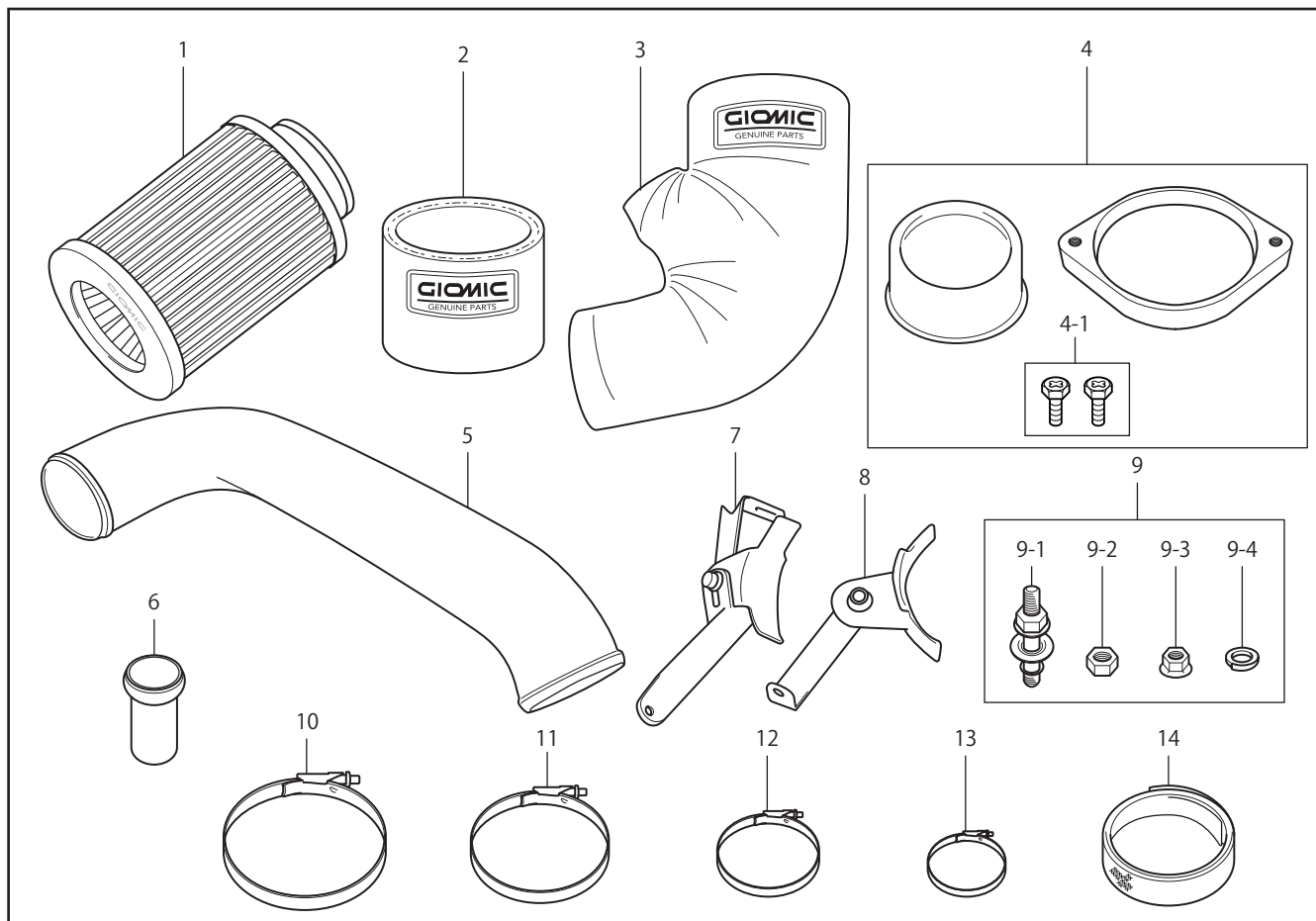
●ジャッキアップ及びリジトラックを使用する際は、必ず平坦な安定した場所で行なってください。また、リジトラック使用時であっても、車両の落下防止の為に安全ブロック等で安全対策を行なってください。●自動車メーカーが発行する車両解説書を熟読し、取り付け方法と注意事項を十分に理解した上で行なってください。●走行直後はエンジン本体、マフラー、ブレーキ等が高温になっています。火傷の危険性がありますので各部が十分に冷えてから作業を行なってください。●ボルト締め付け時には緩み防止の為、ねじロック剤等を必ずご使用ください。●サスペンションパーツを装着の際は、必ずジャッキダウンした状態(1G状態)で各部の締め付けを行なってください。

⚠ 安全上の注意事項

●交換作業は設備の整った、資格ある専門店などに依頼して下さい。●装着後は100~200km走行後に再度ボルトの増締めを行い異音等がないか点検してください。●製品を修理・分解・改造しないでください。製品が破損し、重大な損害につながるおそれがあります。また、その場合弊社は一切の責任を負いません。●本製品を使用中、異音・異臭等の異常を発見したらすぐにクルマを安全な場所に停車させ適切に処置してください。●装着後は、特に急激な操作を避けて慣らし運転を行なってください。

■ パーツリスト (ダイレクト・エア・インテーク SE)

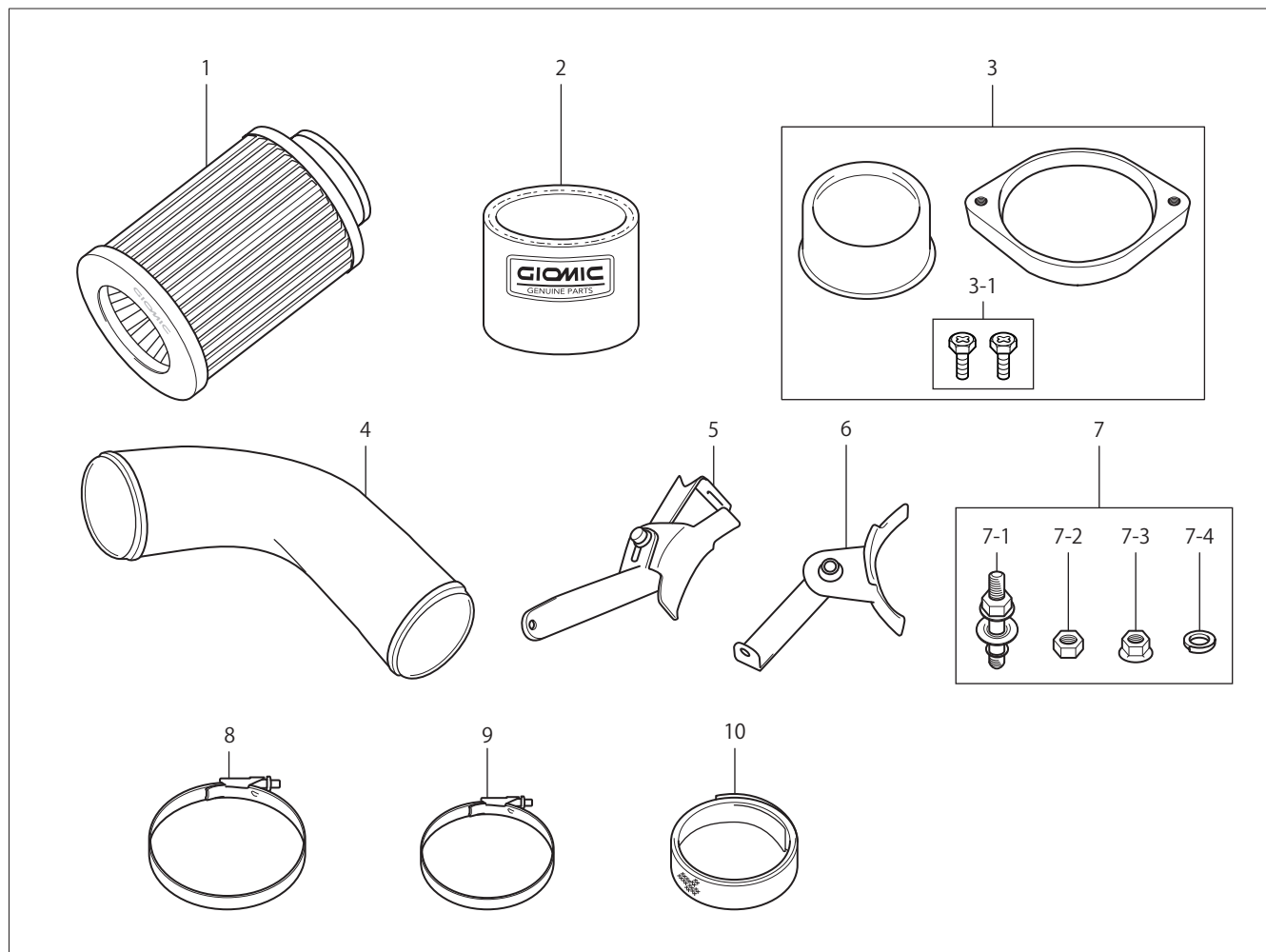
製品の箱を開封後、全ての部品が梱包されている事をご確認ください。



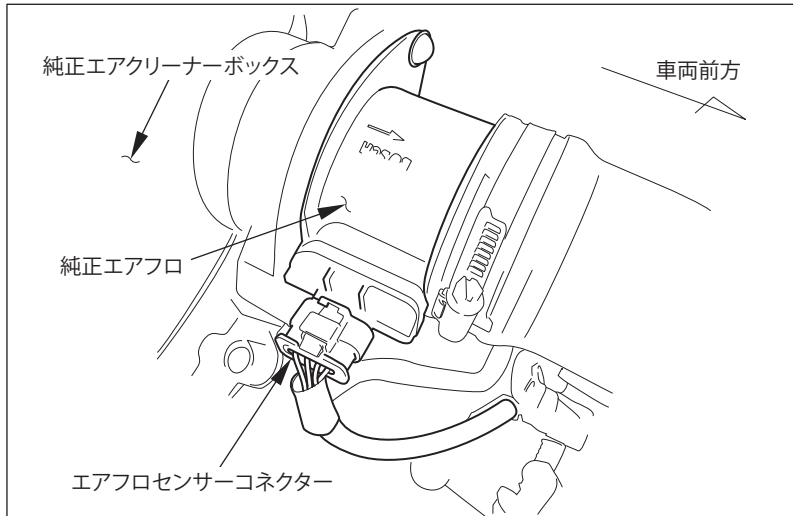
No.	部品名称	部品番号	数量	
1	エアクリーナー本体 (カーボン・トップ・キャップ)	49401	1	
2	シリコンホース φ70	49431	1	
3	3Dシリコンホース (SEのみ付属)	49421	1	
4	エアフロ・アタッチメント	49441	1	
	4-1 ボルト M6x20	91111	2	
5	インテークパイプ (SEのみ付属)	49411	1	
6	ブローバイ・ホースアタッチメント (SEのみ付属)	49412	1	
7	ステーキットA	49451	1	
8	ステーキットB	49452	1	
9	ボルトキット	49491	1	
		9-1 スタッドボルト	91141	1
		9-2 ナット M8	91414	1
		9-3 フランジナット M5	91412	1
		9-4 スプリングワッシャー M8	91323	1
10	ホースバンド 70mm-90mm	91821	1	
11	ホースバンド 60mm-80mm	91813	3	
12	ホースバンド 40mm-60mm	91812	1	
13	ホースバンド 23mm-35mm	91811	1	
14	マジックベルト	49460	1	

■ パーツリスト (ダイレクト・エア・インテーク/ダイレクト・エア・インテーク LE)

製品の箱を開封後、全ての部品が梱包されている事をご確認ください。



No.	部品名称	部品番号	数量	
1	エアクリナー本体 (カーボン・トップ・キャップ)	49401	1	
	エアクリナー本体 (レッド・トップ・キャップ)	49402		
2	シリコンホース φ70	49431	1	
3	エアフロ・アタッチメント	49441	1	
	3-1 ボルト M6x20	91111	2	
4	インテークパイプ	49413	1	
5	ステーキットA	49451	1	
6	ステーキットB	49452	1	
7	ボルトキット	49491	1	
		7-1 スタッドボルト	91141	1
		7-2 ナット M8	91414	1
		7-3 フランジナット M5	91412	1
		7-4 スプリングワッシャー M8	91323	1
8	ホースバンド 70mm-90mm	91812	1	
9	ホースバンド 60mm-80mm	91813	3	
10	マジックベルト	49460	1	



1.

整備書を参考に純正エアクリーナーボックスを車両から取り外してください。

POINT

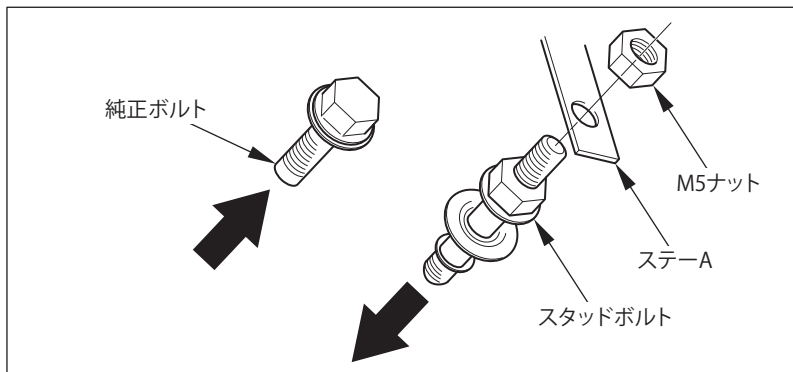
エアクリーナーボックスへのインテークサクションパイプは車両に残してください。以降の手順6.で、固定します。

2.

取り外したエアクリーナーから純正エアフロを取り外してください。

POINT

図はN18エンジンを表しています。N18エンジンの場合、純正エアフロを再利用します。エアフロセンサーコネクターを一旦外しておく、作業をスムーズに行う事が可能です。



3.

ステーAを固定する為、図を参考にヘッドカバーを固定しているボルトをキットに付属のスタッドボルトに打ち換えてください。

POINT

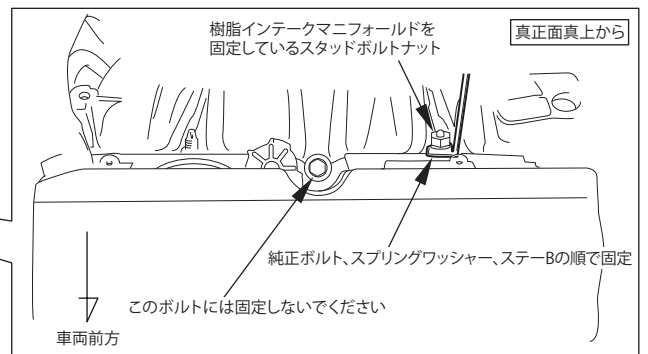
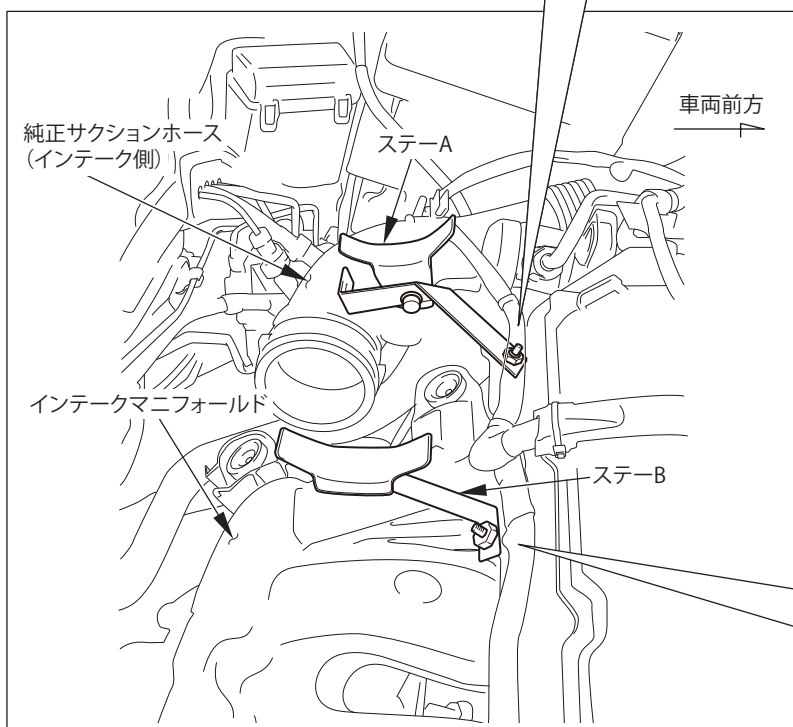
手順3.のスタッドボルト打ち換えは、ステーAでのみ行います。ステーBを取り付ける箇所のスタッドボルトは純正を利用します。ステーAと混同しやすいのでご注意ください。ステーA、ステーBはあらかじめボルトナットによる仮固定で組み上げておいてください。

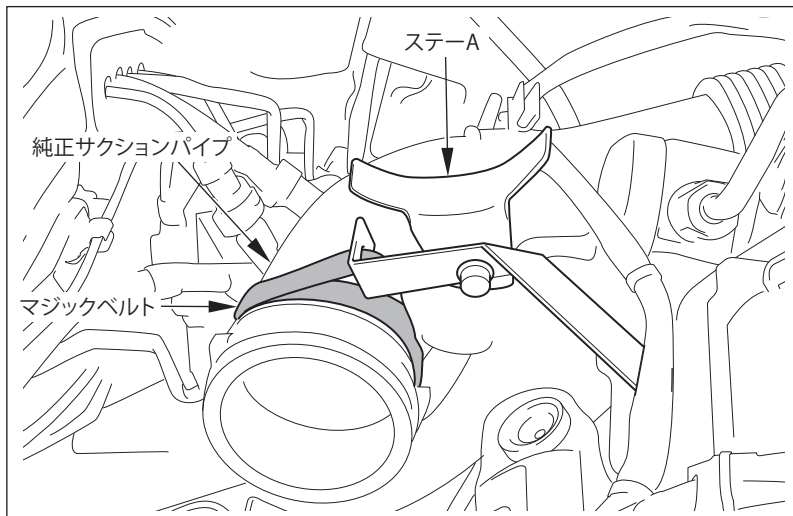
4.

手順3.で取り付けしたスタッドボルトにキットに付属のナットでステーAを固定してください。

5.

インテークマニフォールドを固定している純正スタッドボルトを利用し、M8ナットとスプリングワッシャーでステーBを共締めしてください。



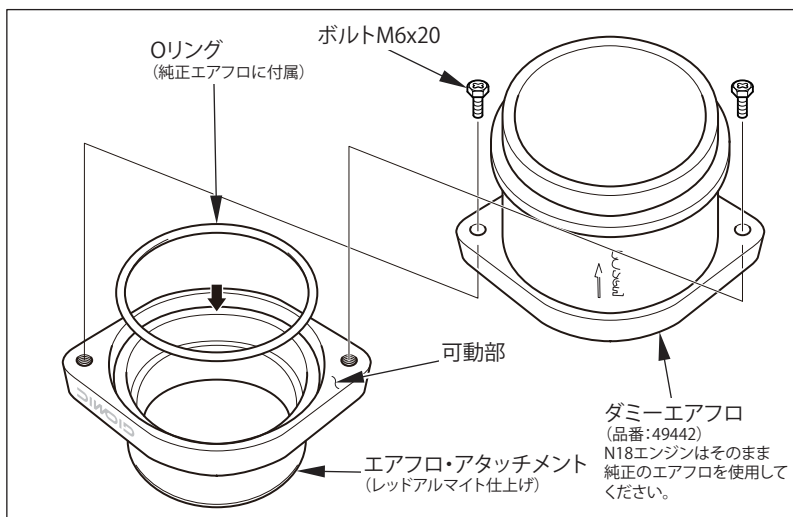


6.

手順4.で取り付けしたステーAを利用し、純正サクシオンパイプをマジックベルトで吊り上げてください。

POINT

純正サクシオンパイプは車両側に残りますが、マジックベルトによる吊り上げ固定により、揺れ等による異音、他の部品との干渉を防ぎます。



7.

キットのエアフロ・アタッチメントに純正エアフロを取り付けてください。

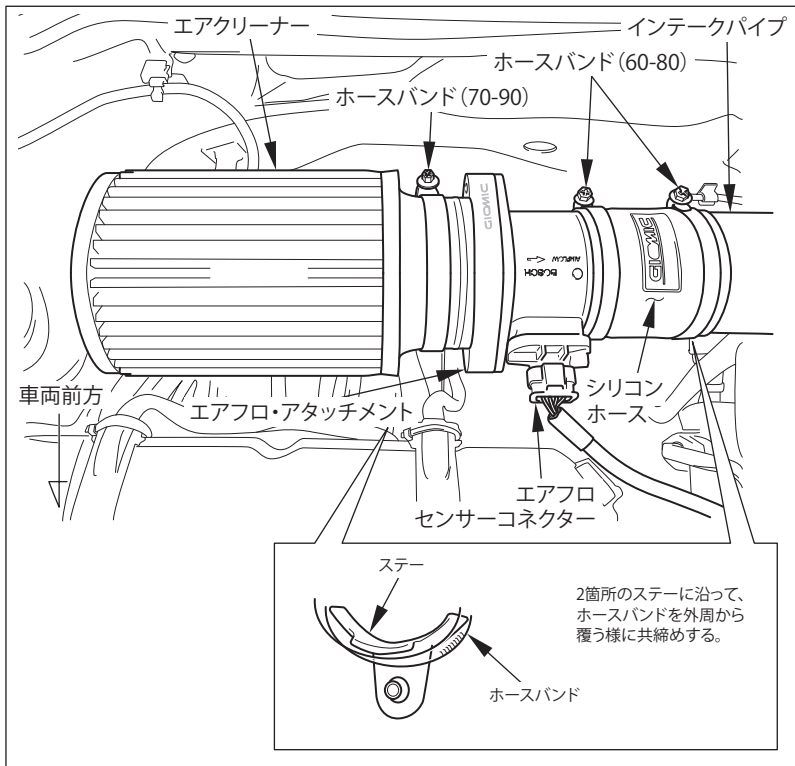
POINT

図はN14エンジンを表しています。

N14エンジンの場合は、別売のダミーエアフロを(品番:49442)使用してください。

N18エンジンの場合は手順1.で取り外した純正エアフロをそのまま再利用し作業を続けてください。

エアフロ・アタッチメントの取り付け面は可動します。図のロゴの向きを参考に取り付け方向に気をつけて取り付けてください。



8.

インテークパイプにシリコンホースを差し込み、ホースバンド(60-80)で仮固定してください。

9.

手順7.で組み付けたエアフロ・アタッチメントをシリコンホースに差し込み、ステーAと共に、ホースバンド(60-80)で仮固定してください。

10.

エアフロ・アタッチメントにエアフロセンサーを接続してください。

11.

キットのエアクリナーをエアフロ・アタッチメントに差し込み、ステーBと共に、ホースバンド(70-90)で、固定してください。

12.

純正エアフロにエアフロセンサーコネクタを接続してください。(N18エンジンのみ。)

13.

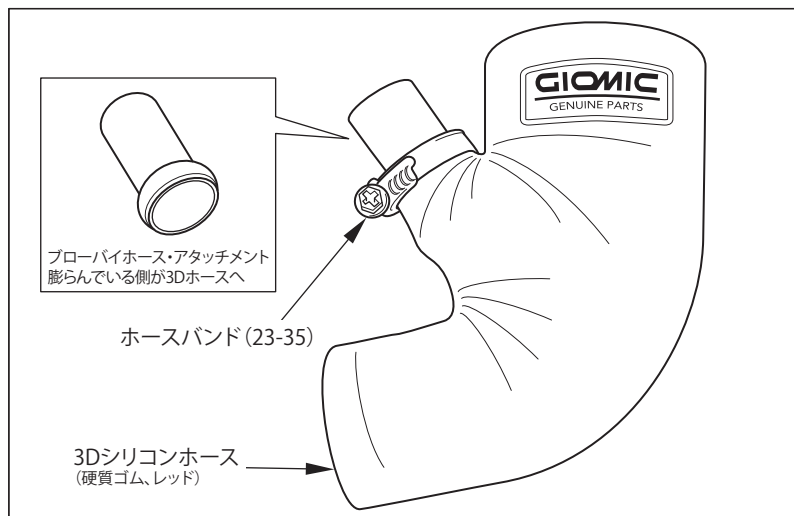
全てのパーツのバランスを取りながら、全てのホースバンドの本締め行ってください。

POINT

“GIOMIC” のロゴの向きに注意して作業を行うと、スムーズに固定が可能です。

ダイレクト・エア・インテークSEは次ページ手順14.に進んでください。 →

■ダイレクトエアインテークSEのみ以降の作業を行ってください。(N18エンジンの場合)



14.

キットの3Dシリコンホースに、キットに付属のブローバイホース・アタッチメントを差し込んでください。

15.

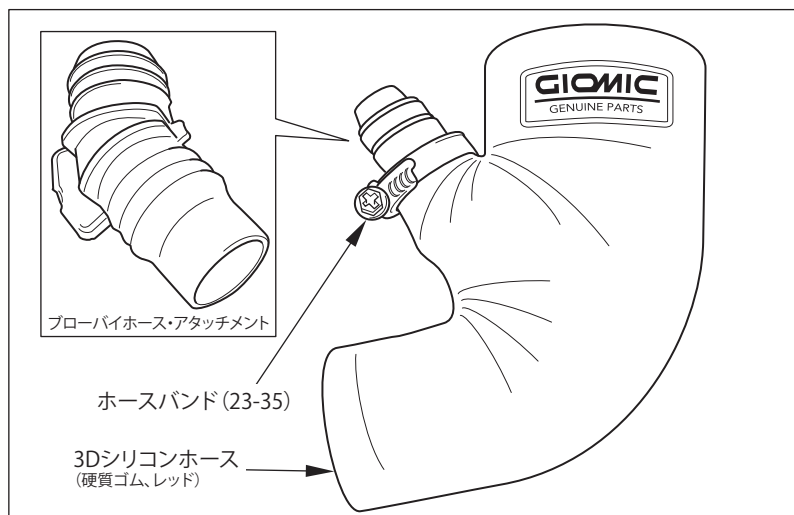
ホースバンド(23-35)をブローバイの経路に通しておいてください。

POINT

ホースバンドの固定は手順21.で行います。

N18エンジンのみ。
N14エンジンは手順16.から進めてください。

■ダイレクトエアインテークSEのみ以降の作業を行ってください。(N14エンジンの場合)



16.

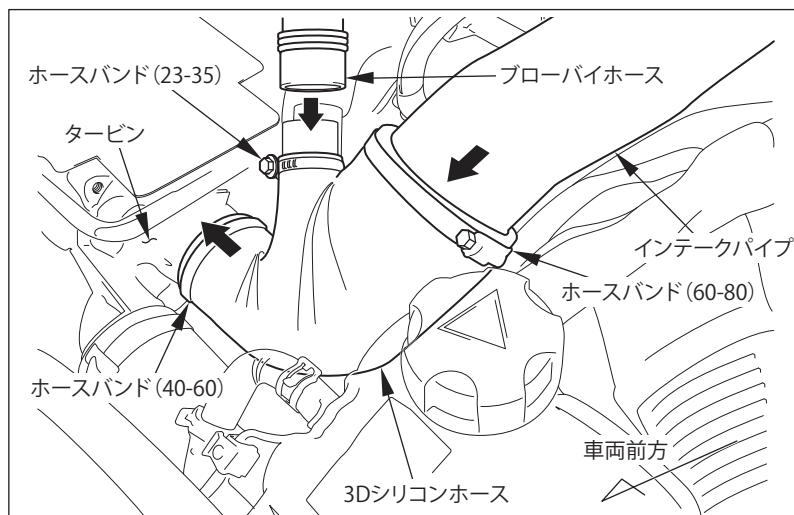
キットの3Dシリコンホースに、純正のブローバイホース・アタッチメントを差し込んでください。

17.

ホースバンド(23-35)をブローバイの経路に通しておいてください。

POINT

ホースバンドの固定は手順21.で行います。



18.

3Dシリコンホースにホースバンド(40-60)、ホースバンド(60-80)を通してください。

19.

3Dシリコンホースをタービンに差し込み、ホースバンド(40-60)で仮固定してください。

20.

キットのインテークパイプを3Dシリコンホースにホースバンド(60-80)で仮固定してください。

21.

純正ブローバイホースをホースバンド(23-35)で固定してください。

■MEMO

■アフターサービスについて

サービスのご依頼、お問い合わせの必要がございましたら、お買い上げの店またはジオミックお客様窓口までご連絡ください。

●お客様ご相談窓口：ジオミック製品に関するお問い合わせ窓口

株式会社ジオミック

TEL:045-383-9898 FAX:045-383-9596（電話受付時間:定休日を除く/10:00~18:00）E-mail: support@giomic.com

安全にご利用いただくために

●本製品は非常に高温にさらされます。走行後に触れた場合、火傷の危険性がありますので十分にご注意ください。●車両の使用状況により、エンジンユニットからの受熱の影響で、本製品が変色する場合がございます。●本体固定のネジは、構造上、非常に緩み易いため、定期的な点検及び増し締め作業を行って下さい。●取り付け、加工後のクレーム・返品は一切お受け致しかねますので予めご了承ください。●本製品は保安基準適合品ですが、車検については、検査員の判断が優先されますのでご注意ください。



株式会社ジオミック

〒245-0013 神奈川県横浜市泉区中田東1-8-22
TEL:045-383-9898 FAX:045-383-9596

WEB

www.giomic.com

MAIL

info@giomic.com